

■ ID-502TA(外開き左勝手の場合)の寸法図

ID-502TAは、室内機の設置方向に応じて扉の勝手に対応可能です。本寸法図は、外開き左勝手の場合の寸法図になります。

また、扉に応じてストライクの取付方向も異なります。

ストライクの取付位置に合わせて本機の取付位置を確認後、扉加工を実施してください。

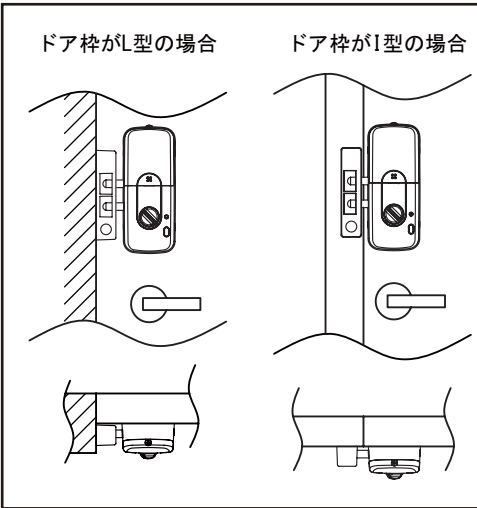
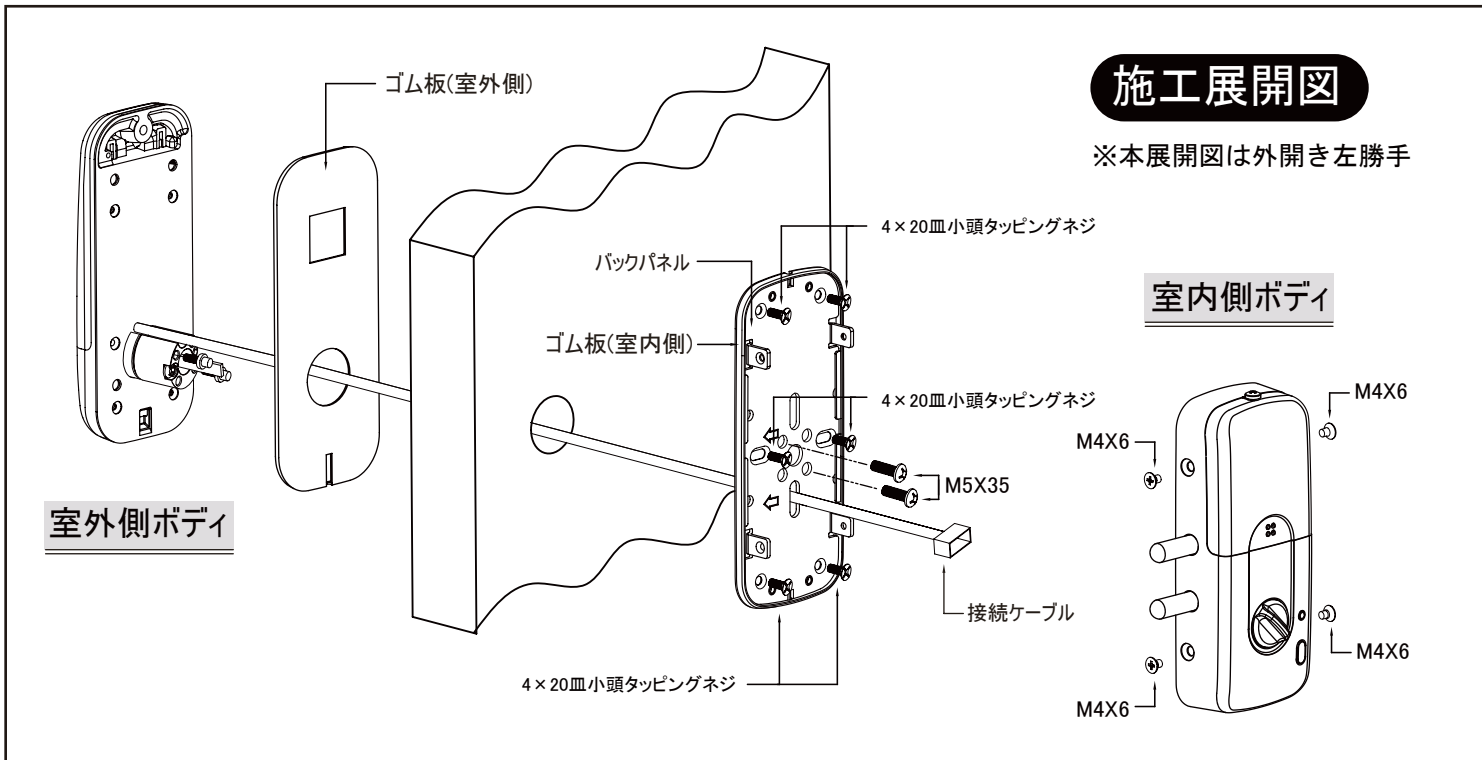
※数値の単位はmm単位です。 ※数値は±0.5mm誤差がある場合がございます。予めご了承くださいませ。

※本図面は室外機/室内機は、ゴム板を含む。取付プレート/ストライクはゴム板含まず。

施工展開図

※本展開図は外開き左勝手

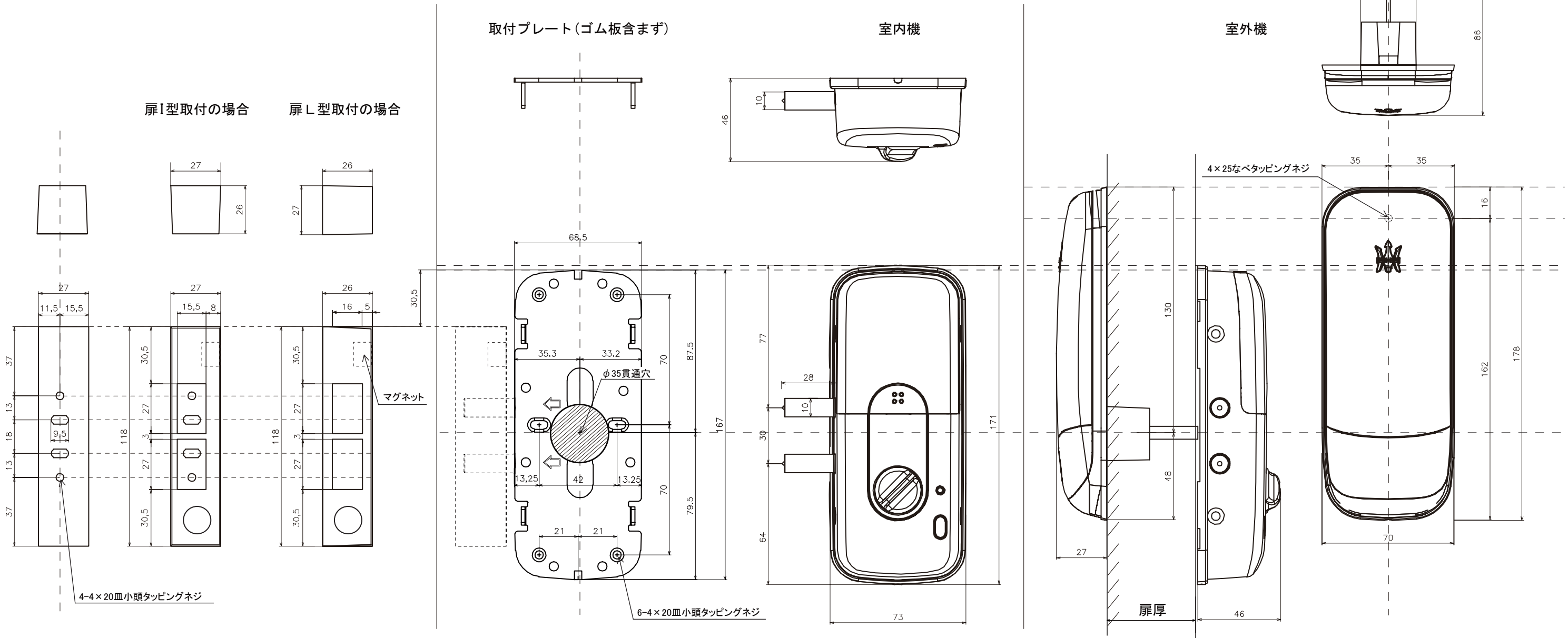
室内側ボディ



取付プレート(ゴム板含まず)

室内機

室外機



■ ID-502TA (外開き右勝手の場合) の寸法図

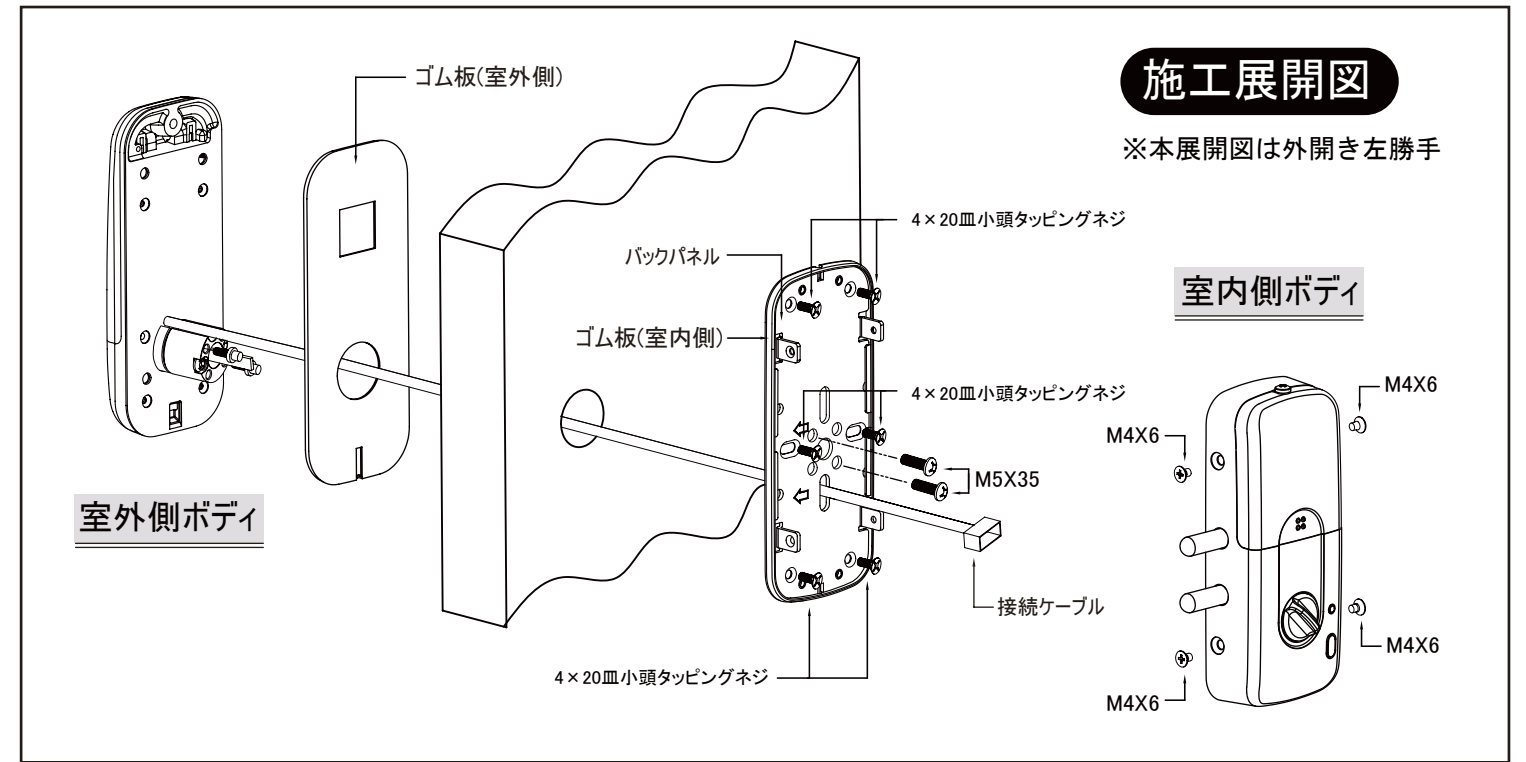
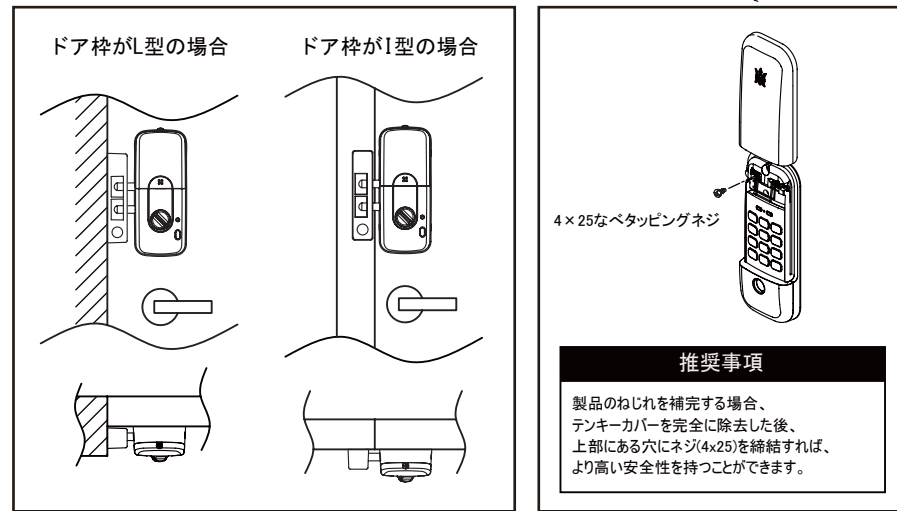
ID-502TAは、室内機の設置方向に応じて扉の勝手に対応可能です。本寸法図は、外開き右勝手の場合の寸法図になります。

また、扉に応じてストライクの取付方向も異なります。

ストライクの取付位置に合わせて本機の取付位置を確認後、扉加工を実施してください。

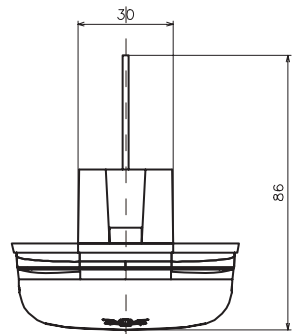
※数値の単位はmm単位です。 ※数値は±0.5mm誤差がある場合がございます。予めご了承くださいませ。

※本図面は室外機/室内機は、ゴム板を含む。取付プレート/ストライクはゴム板含まず。

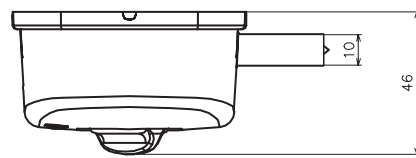


施工展開図

※本展開図は外開き左勝手

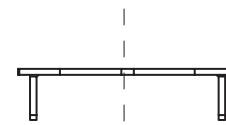


室外機



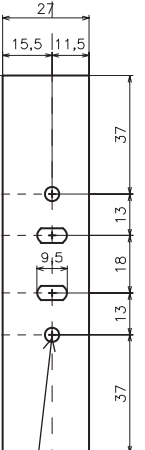
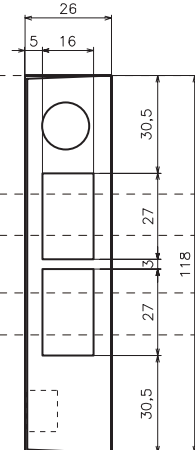
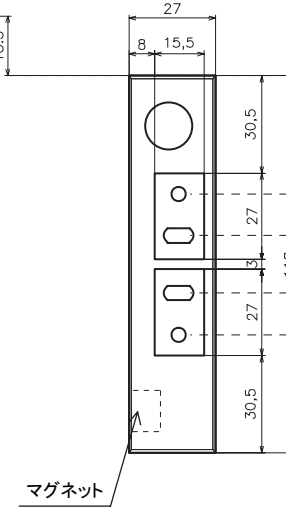
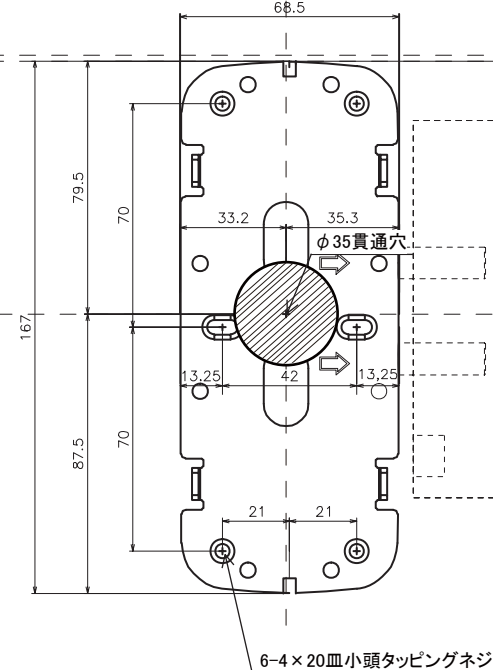
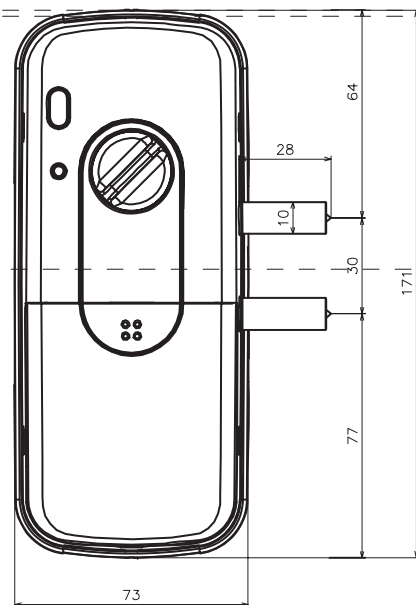
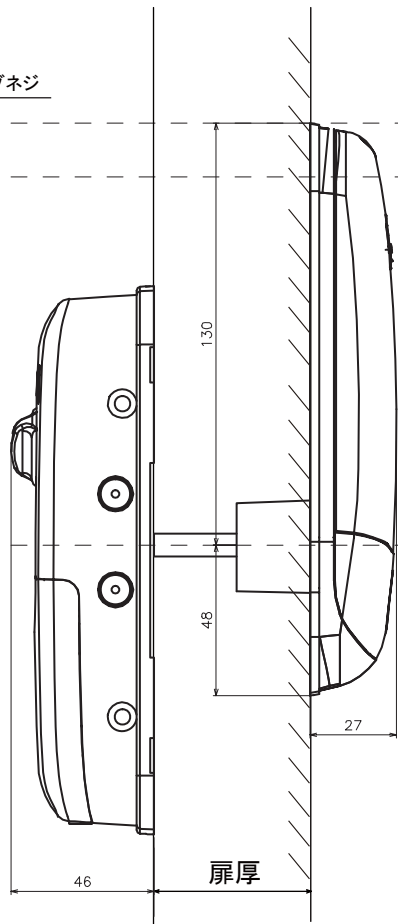
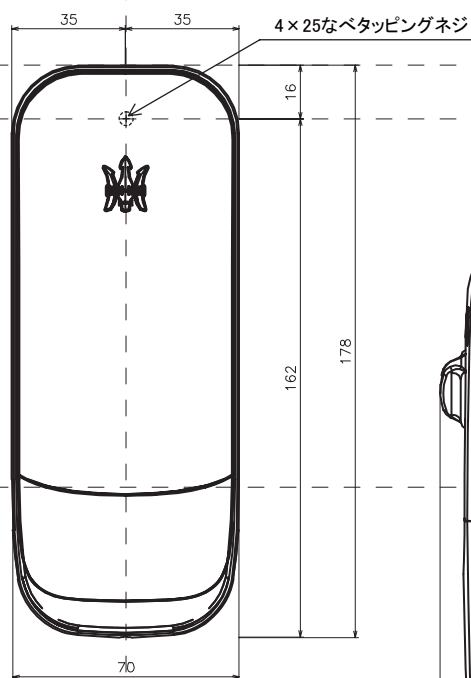
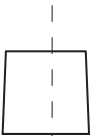
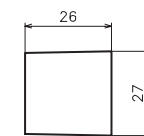
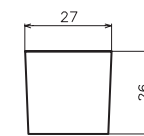
室内機

取付プレート(ゴム板含まず)



扉I型取付の場合

扉L型取付の場合



4-4×20皿小頭タッピングネジ