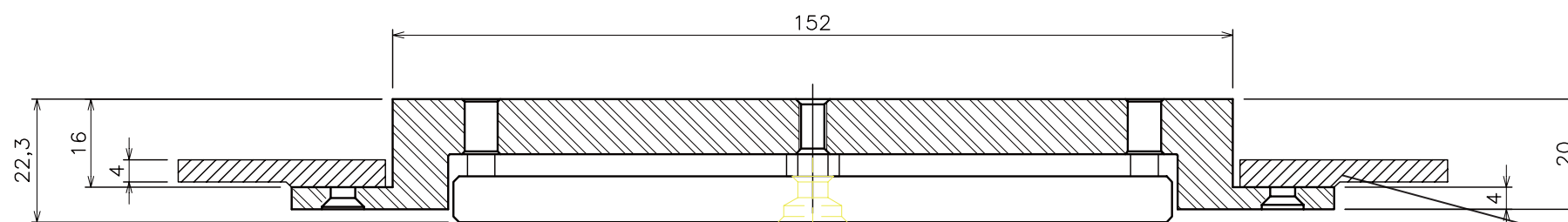
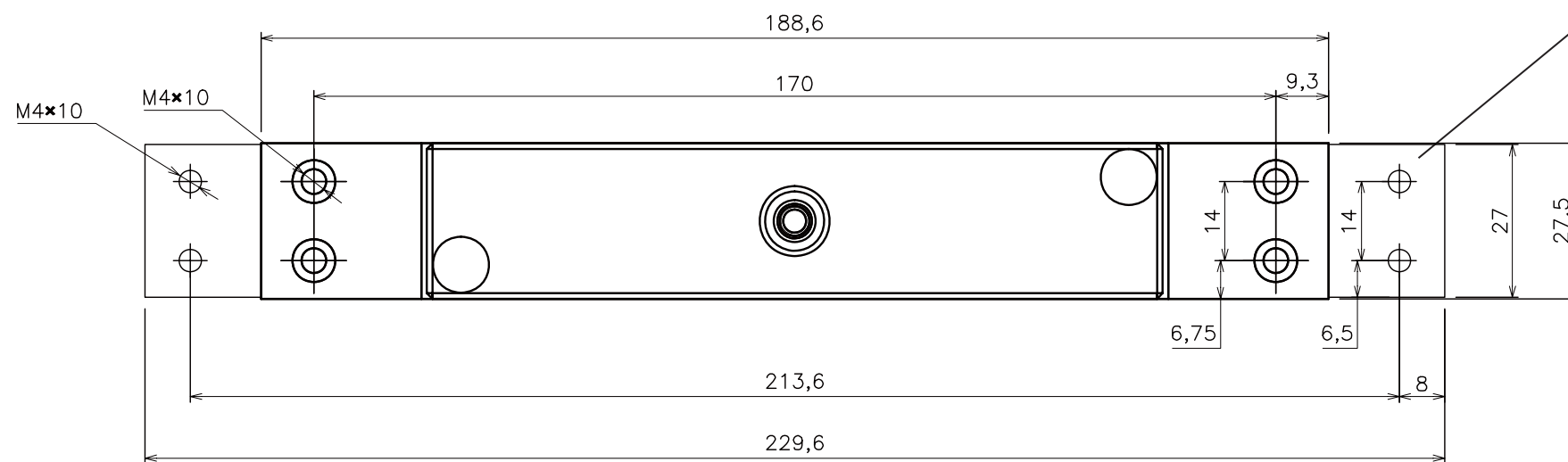


取付プレート



取付プレート



<b>ロックマンジャパン株式会社</b>		■作成日 2017. 11. 2
品名	<b>VOLCA LOCK</b>	品番 LC-EM275DSS

※数値の単位は mm です。  
 ※数値は ±0.5mm 誤差がある場合がございます。  
 予めご了承くださいませ。