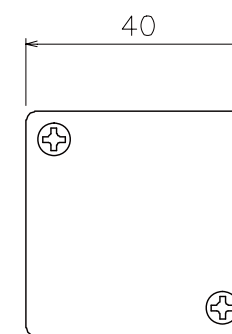
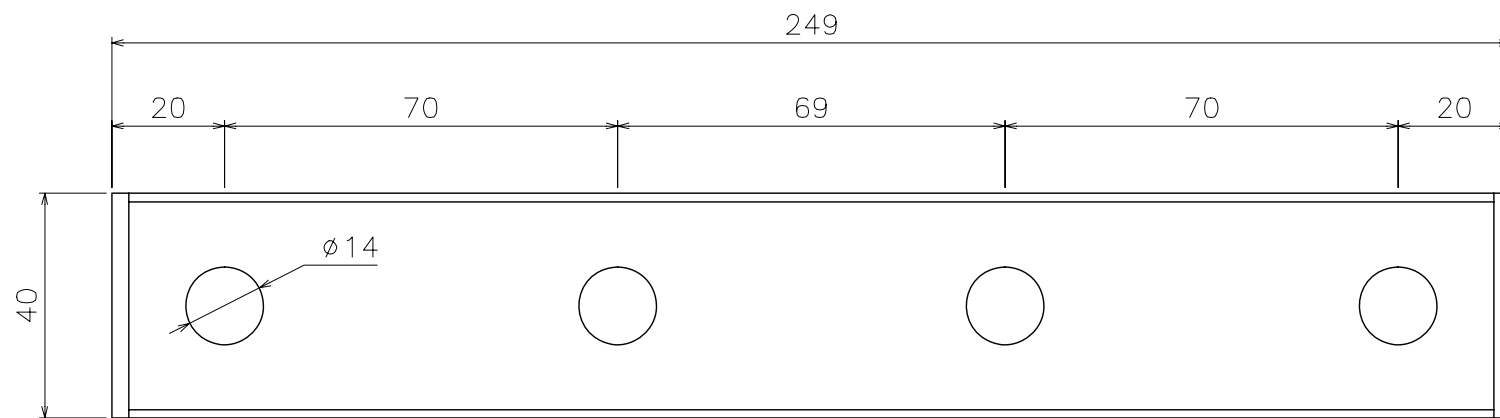
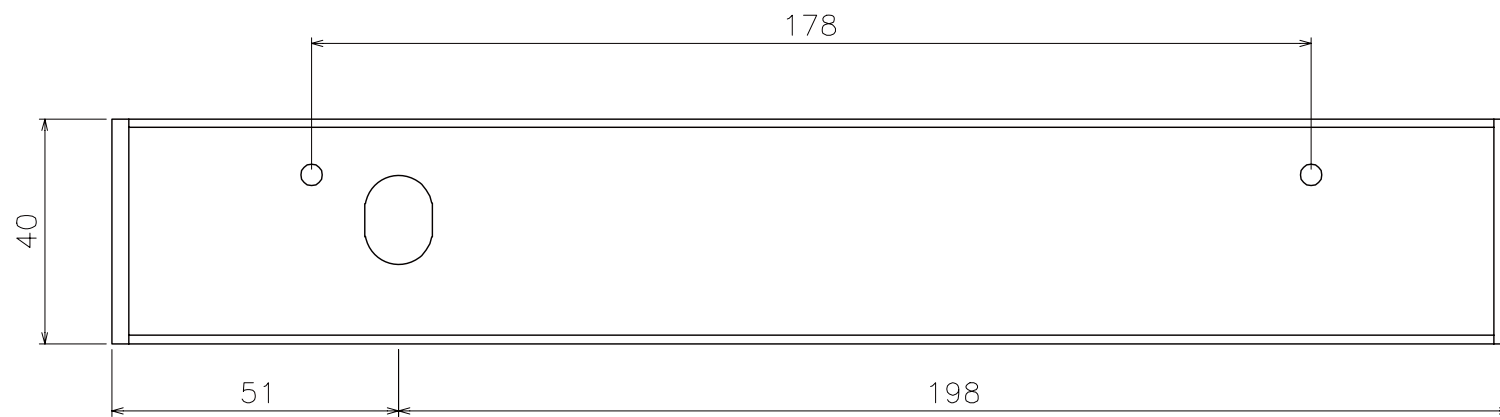
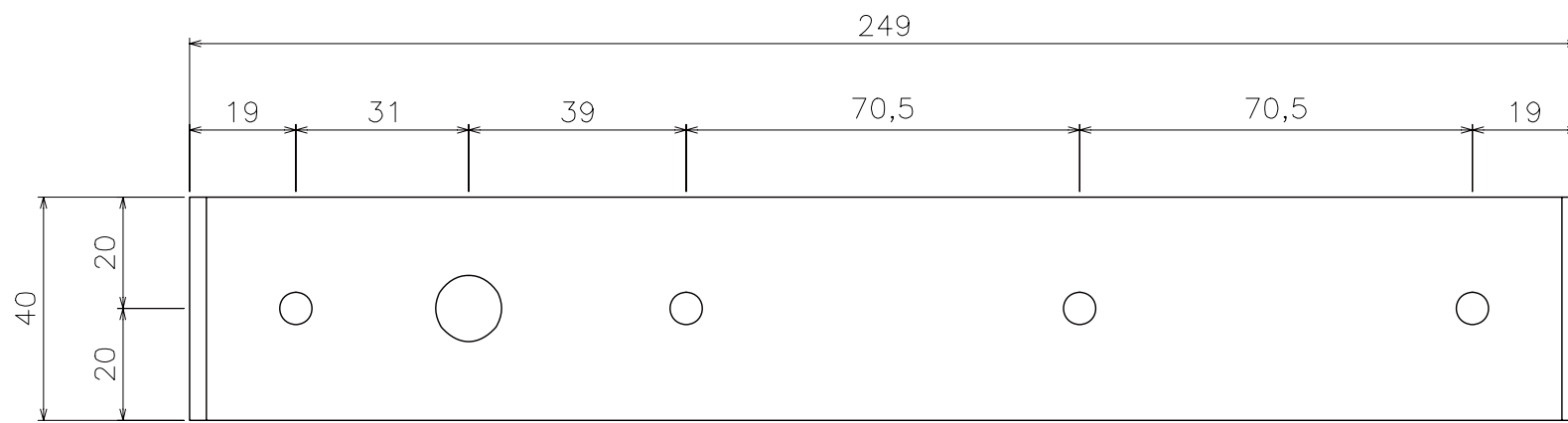


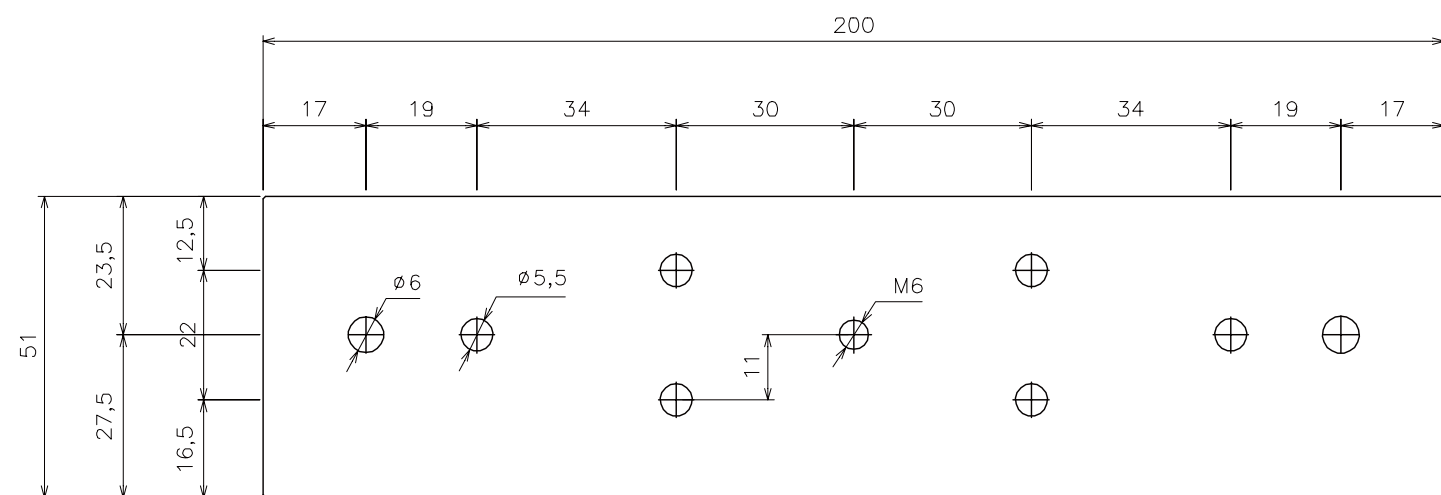
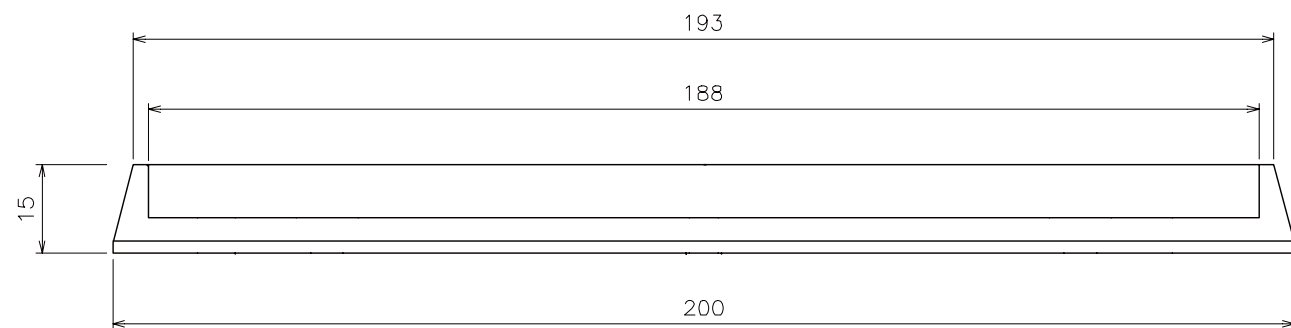
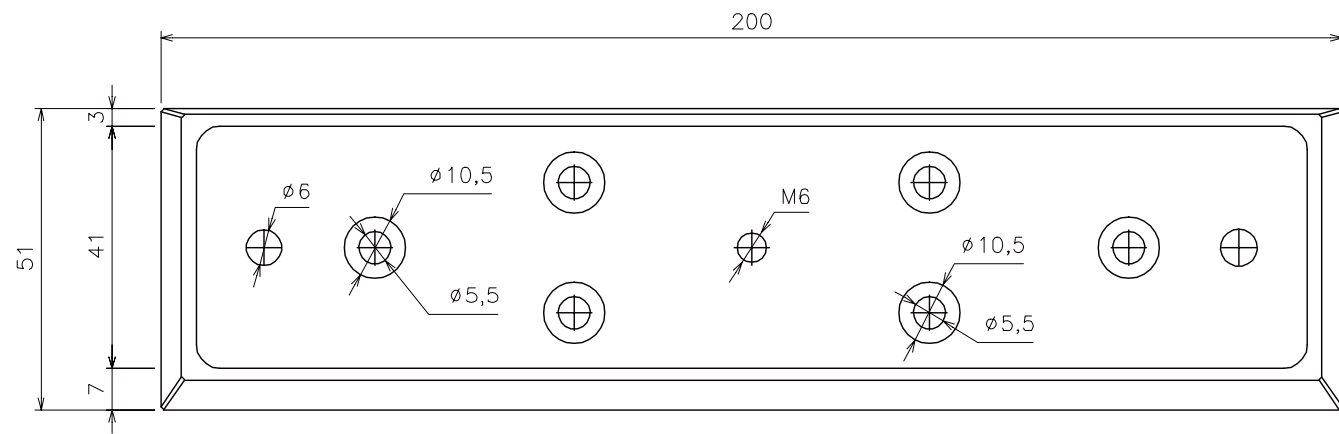
<b>ロックマンジャパン株式会社</b>		■作成日 2017. 9. 13
品名	LC-3500BLED 用取付金具	品番 BL-3500L

※数値の単位は mm です。  
 ※数値は ±0.5mm 誤差がある場合がございます。  
 予めご了承くださいませ。



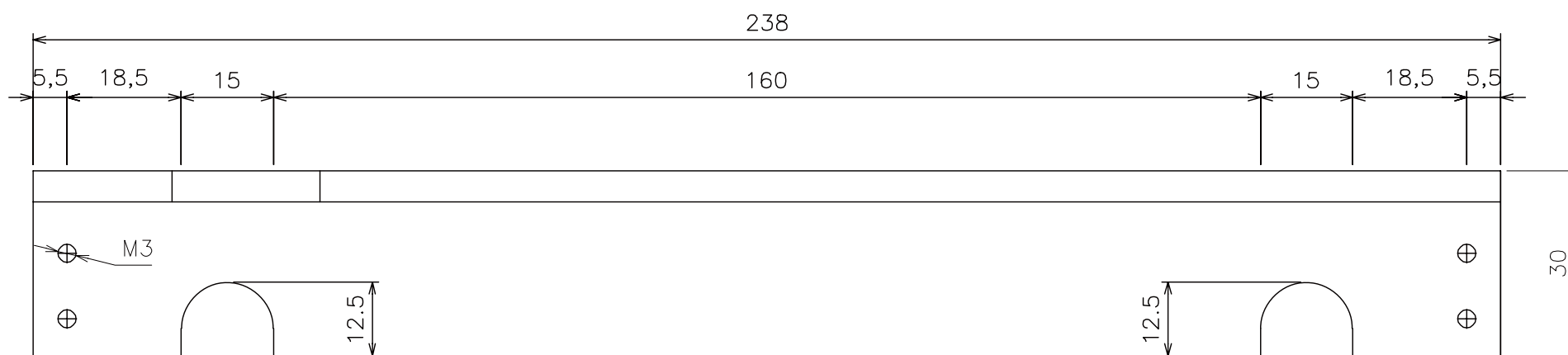
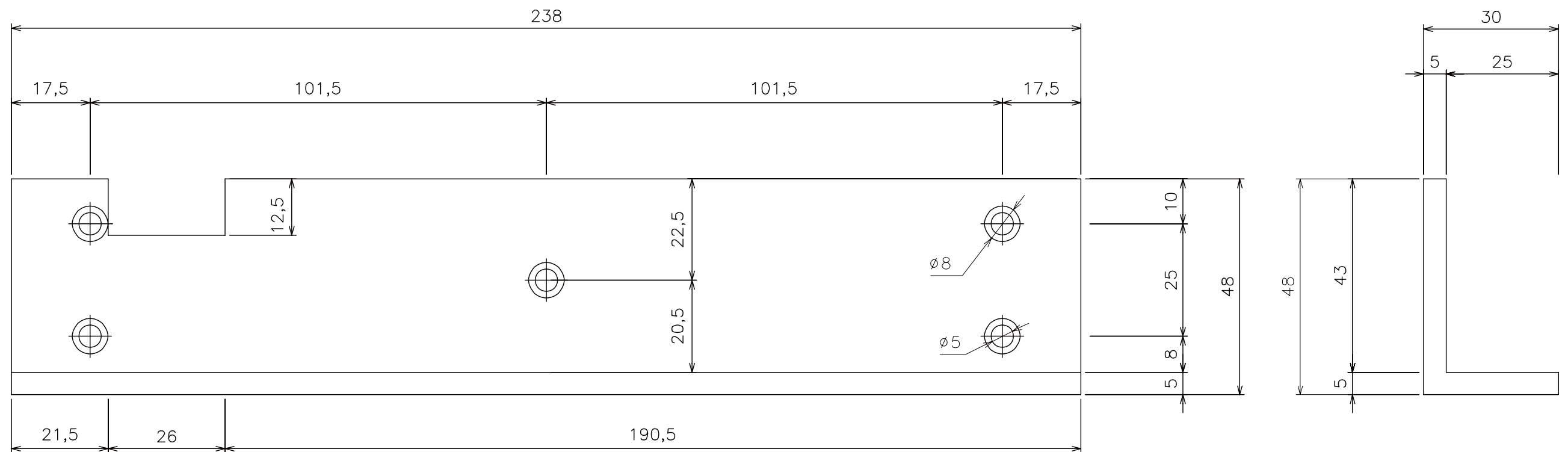
<b>ロックマンジャパン株式会社</b>		■作成日 2017. 9. 13
品名	LC-3500BLED 用取付金具	品番 FB-200

※数値の単位は mm です。  
 ※数値は ±0.5mm 誤差がある場合がございます。  
 予めご了承くださいませ。



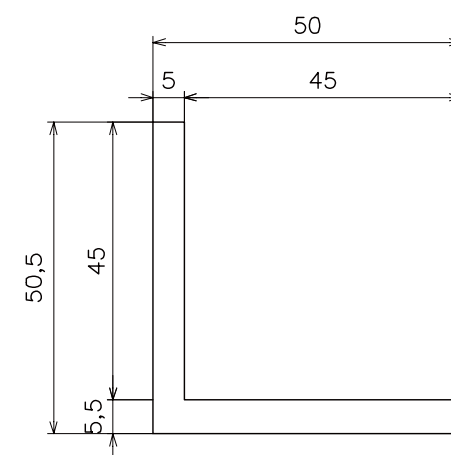
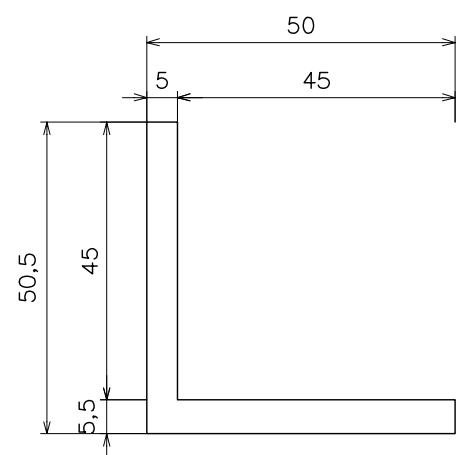
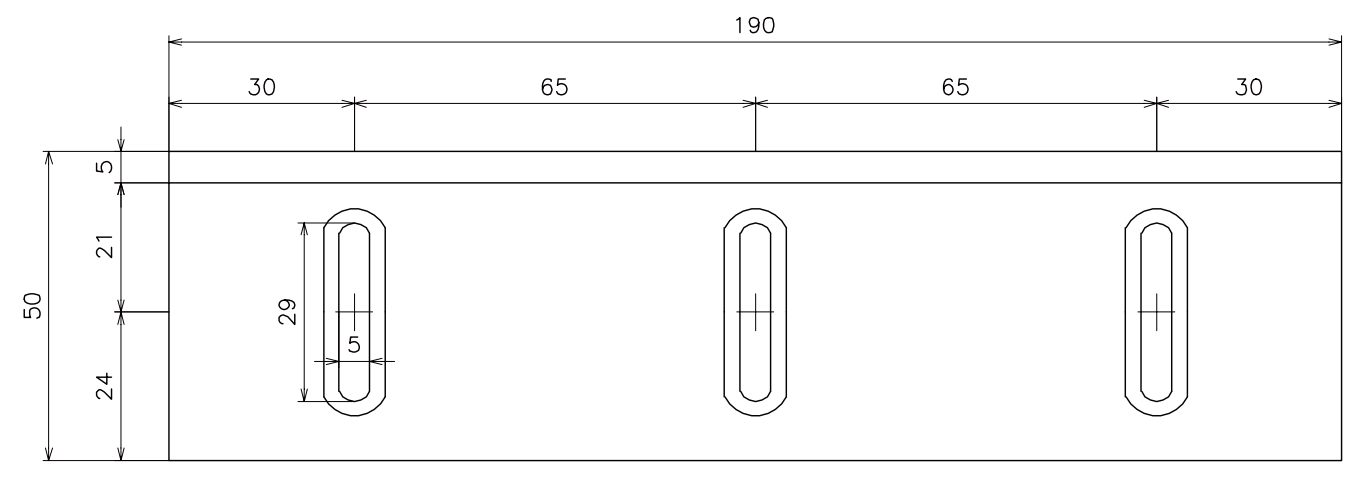
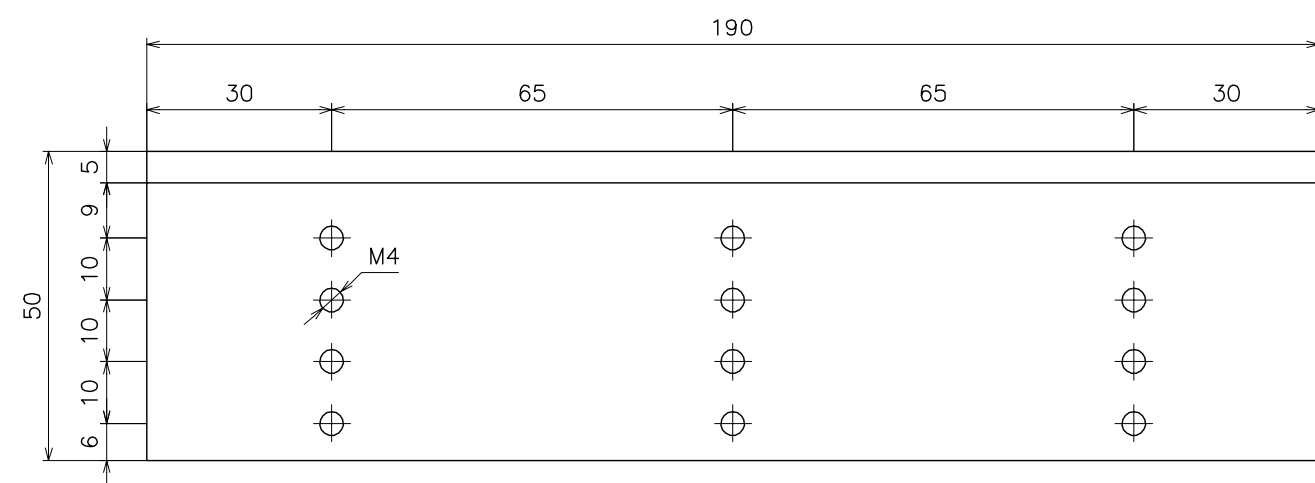
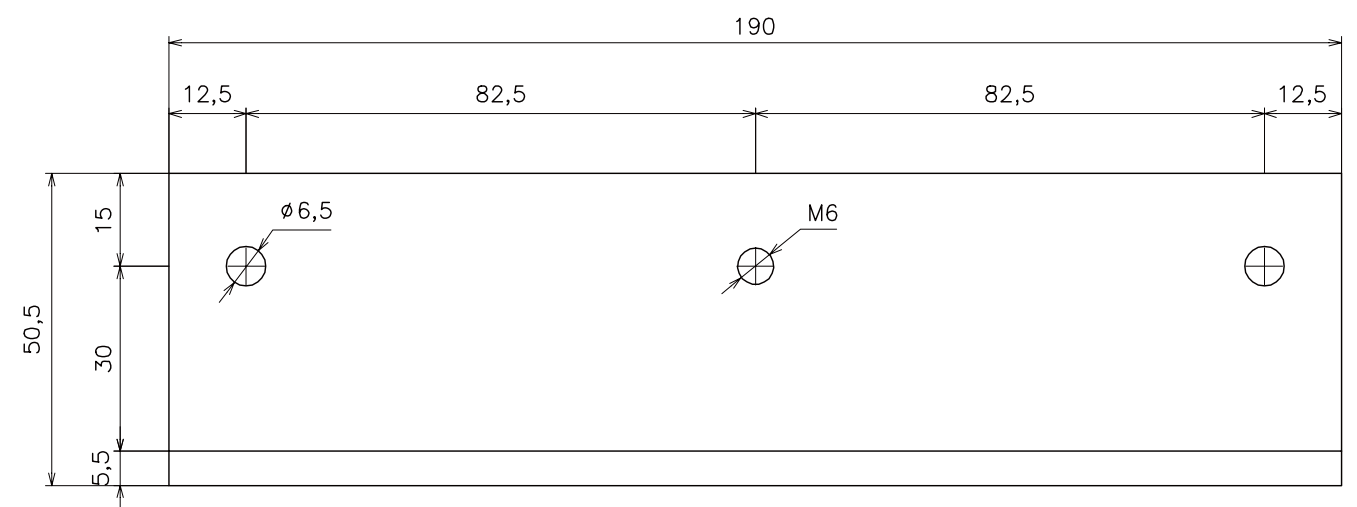
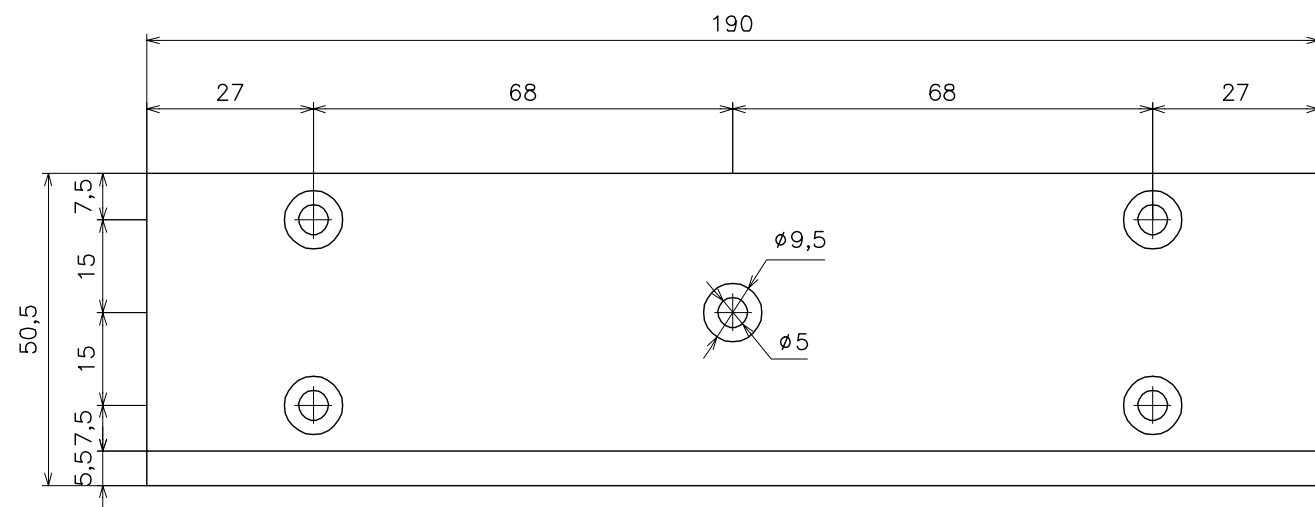
<b>ロックマンジャパン株式会社</b>		■作成日 2017. 9. 13
品名	LC-3500BLED 用取付金具	品番 EB-M6

※数値の単位は mm です。  
 ※数値は ±0.5mm 誤差がある場合がございます。  
 予めご了承くださいませ。



<b>ロックマンジャパン株式会社</b>		■作成日 2017. 9. 13
品名	LC-3500BLED 用取付金具	品番 BL-3500LH

※数値の単位は mm です。  
 ※数値は  $\pm 0.5\text{mm}$  誤差がある場合がございます。  
 予めご了承くださいませ。



<b>ロックマンジャパン株式会社</b>		■作成日 2017. 9. 12
品名	LC-3500BLED 用取付金具	品番 BL-2345Z

※数値の単位は mm です。  
 ※数値は ±0.5mm 誤差がある場合がございます。  
 予めご了承くださいませ。