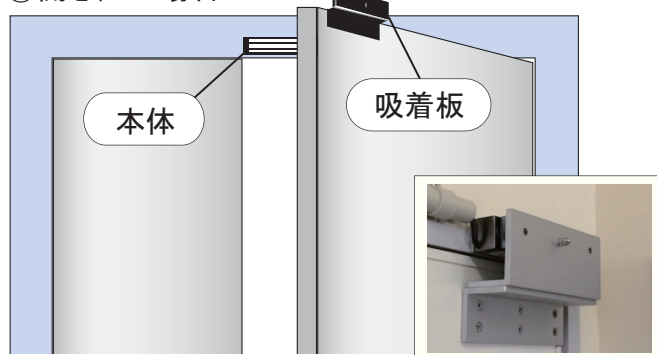


VOLCALOCK 型番 LC-4500DLSS

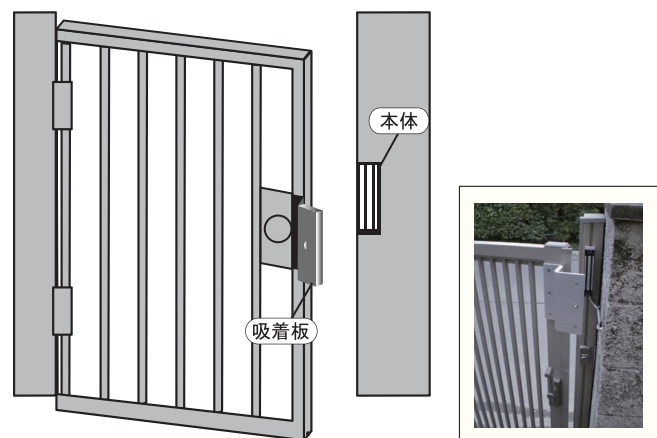
内開き用取付金具ラインナップ

■内開き取付例

①開き戸の場合



②門扉（開き戸）の場合



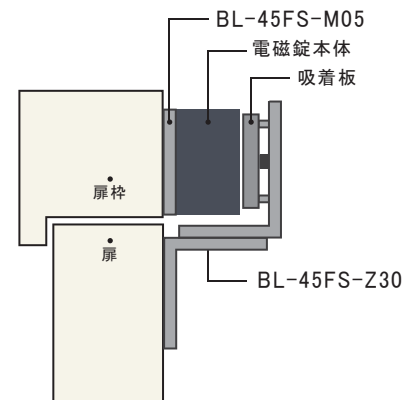
■取付金具ラインナップ、取付方法（一例）

①開き戸に取付する場合

本体用 型番: **BL-45FS-M05**

吸着板用 型番: **BL-45FS-Z30**

「背面取付金具」



②門扉（開き戸）に取付する場合

本体用 型番: **BL-45FS-M05**

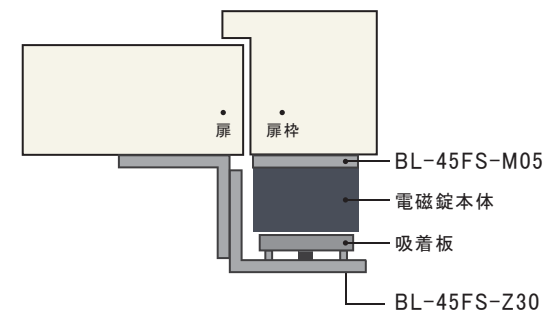
吸着板用 型番: **BL-45FS-Z30**

「背面取付金具」



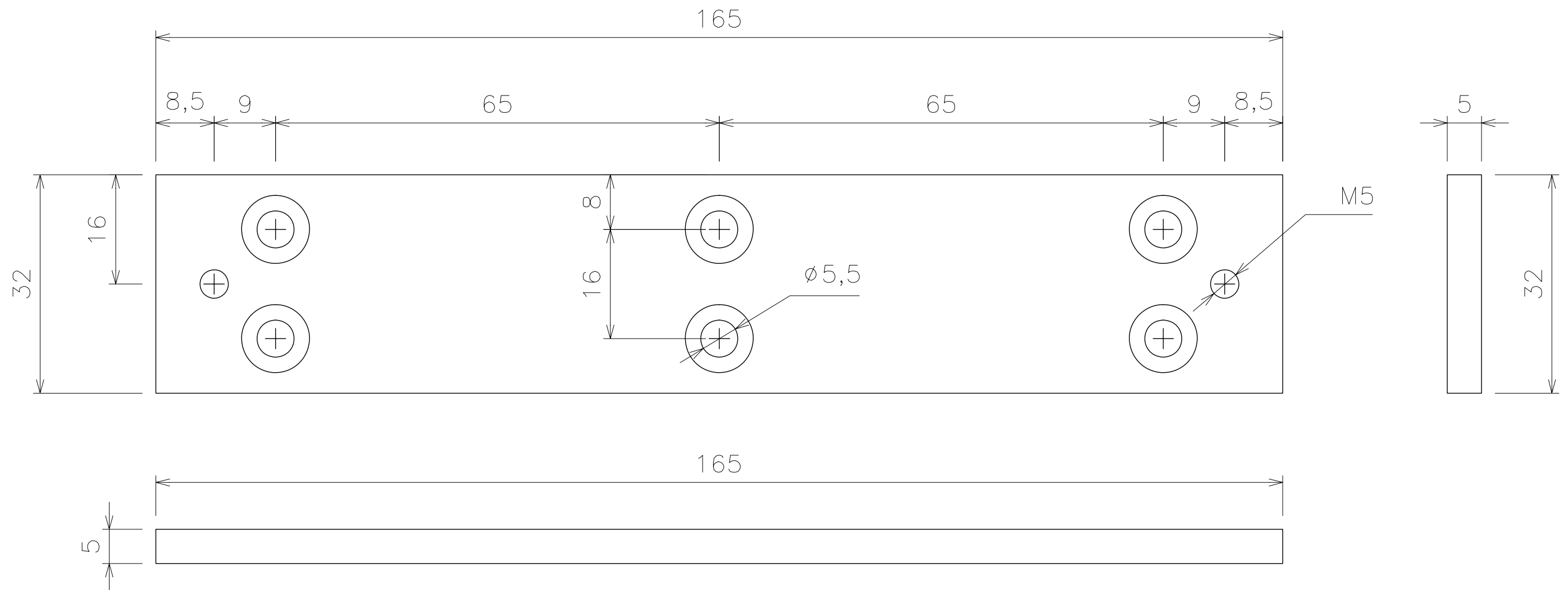
注意 面付による取付方法について

人体が接触する可能性のある場所に設置する場合、電磁錠本体や取付金具で怪我などしないように、安全管理を十分に考慮した上で取り付けてください。



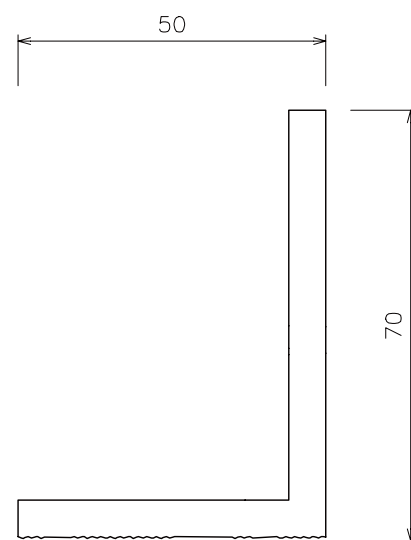
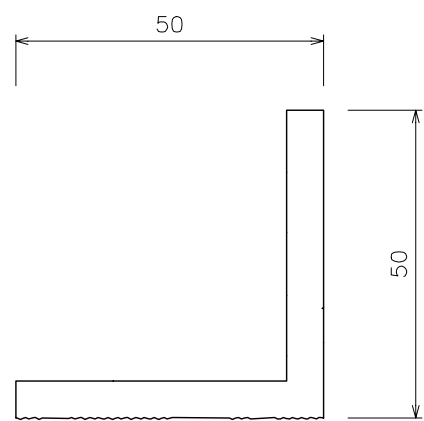
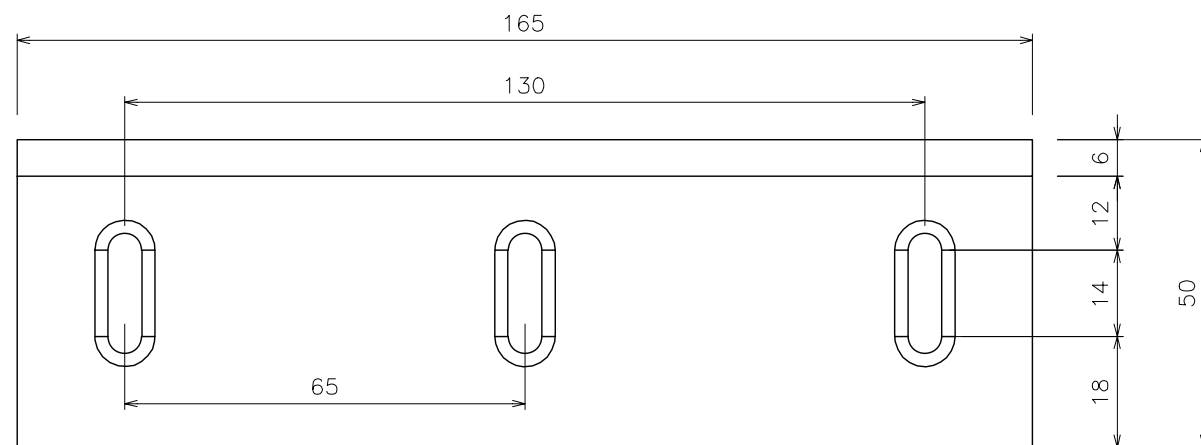
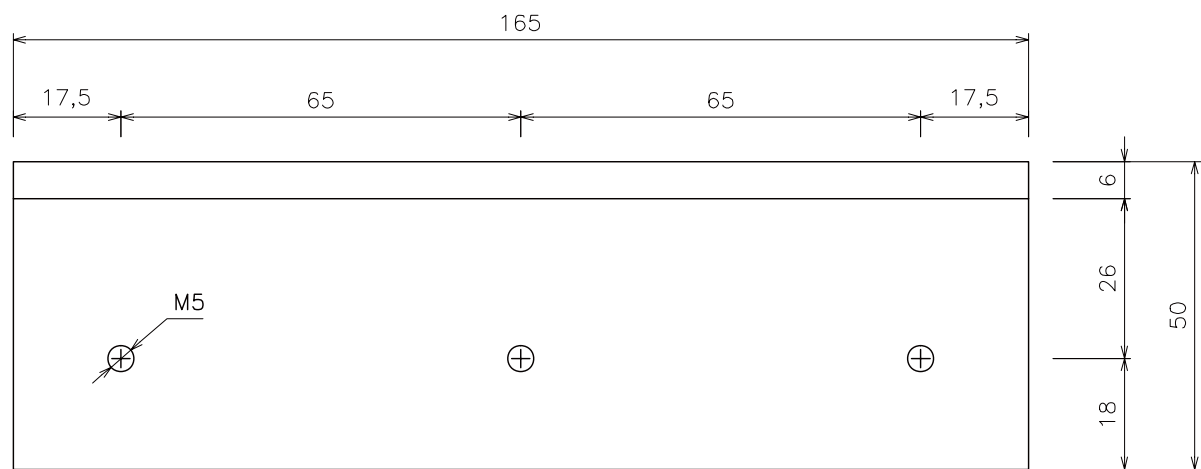
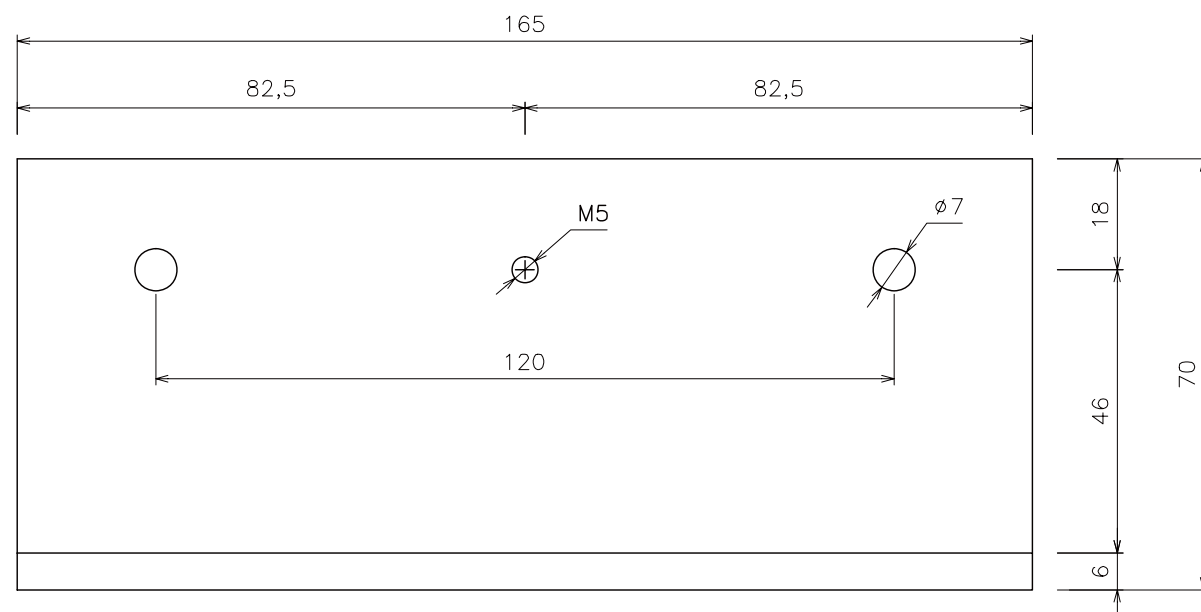
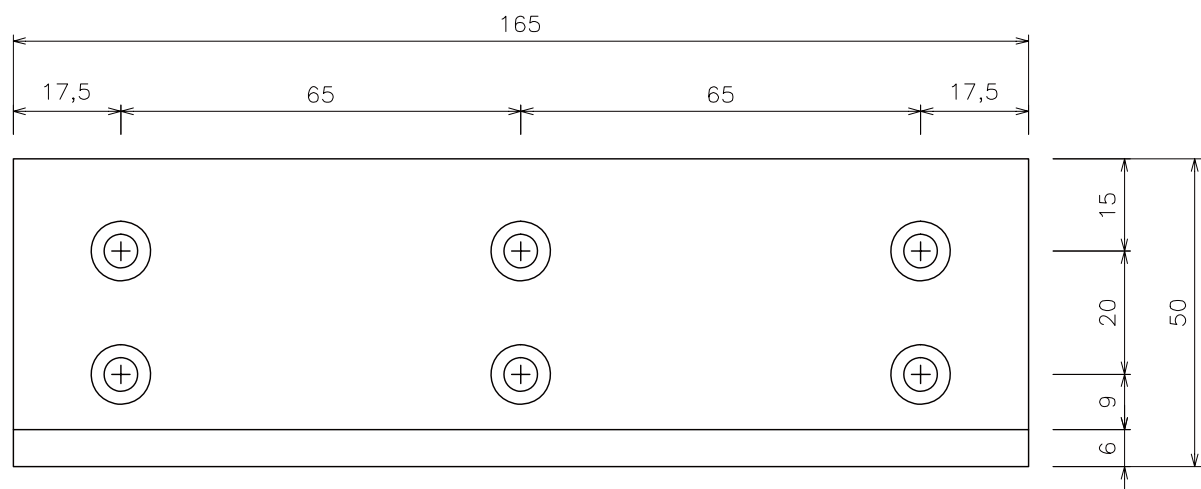
長いネジとネジロックでしっかり固定しましょう。

吸着板を取り付ける場合、固定するネジが緩まないように付属のネジロックを必ず塗ってから締めつけてください。吸着板の取付金具を使用して固定する場合、固定ネジは扉の中に入るように長いネジ(30mm~40mm)を使用してください。短いネジは緩んだ場合に吸着板が落下する危険があります。



ロックマンジャパン株式会社		■作成日 2017. 7. 15
品名	LC-4500FS/DLSS 用取付金具	品番 BL-45FS-M05

※数値の単位は mm です。
 ※数値は ± 0.5 mm 誤差がある場合がございます。
 予めご了承くださいませ。



ロックマンジャパン株式会社		■作成日 2017. 7. 15
品名	LC-4500FS/DLSS 用取付金具	品番 BL-45FS-Z30

※数値の単位は mm です。
 ※数値は ±0.5mm 誤差がある場合がございます。
 予めご了承くださいませ。