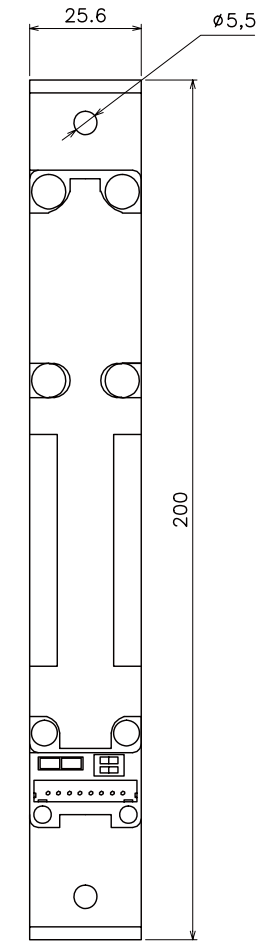
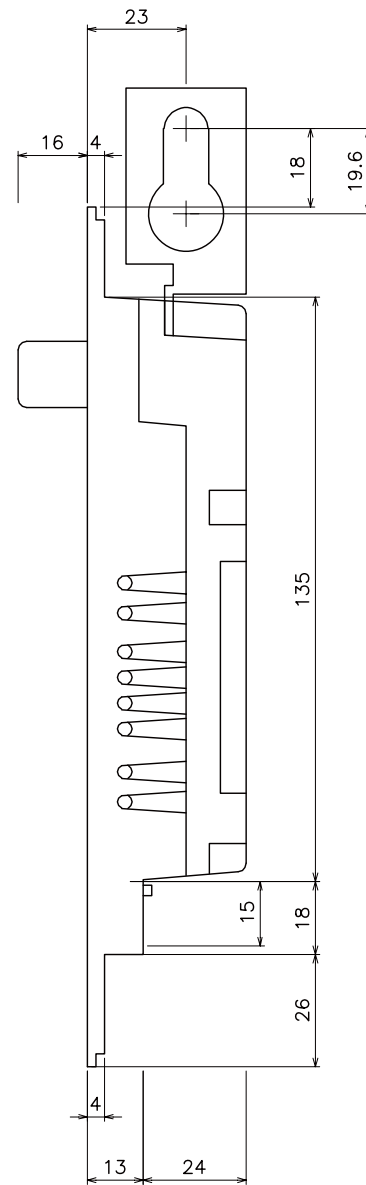
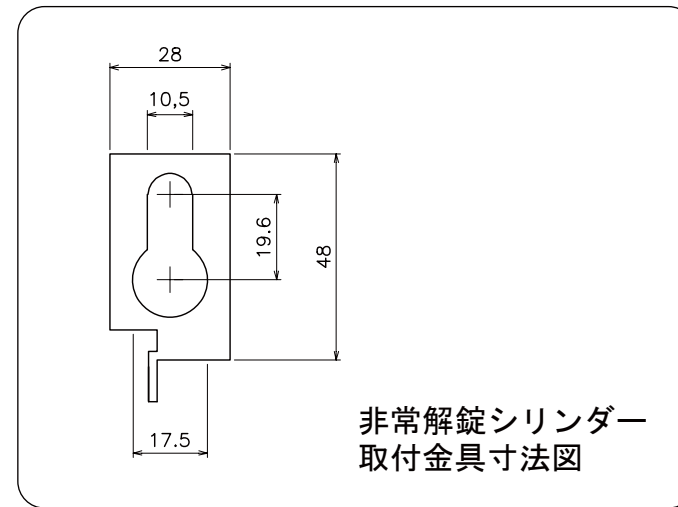
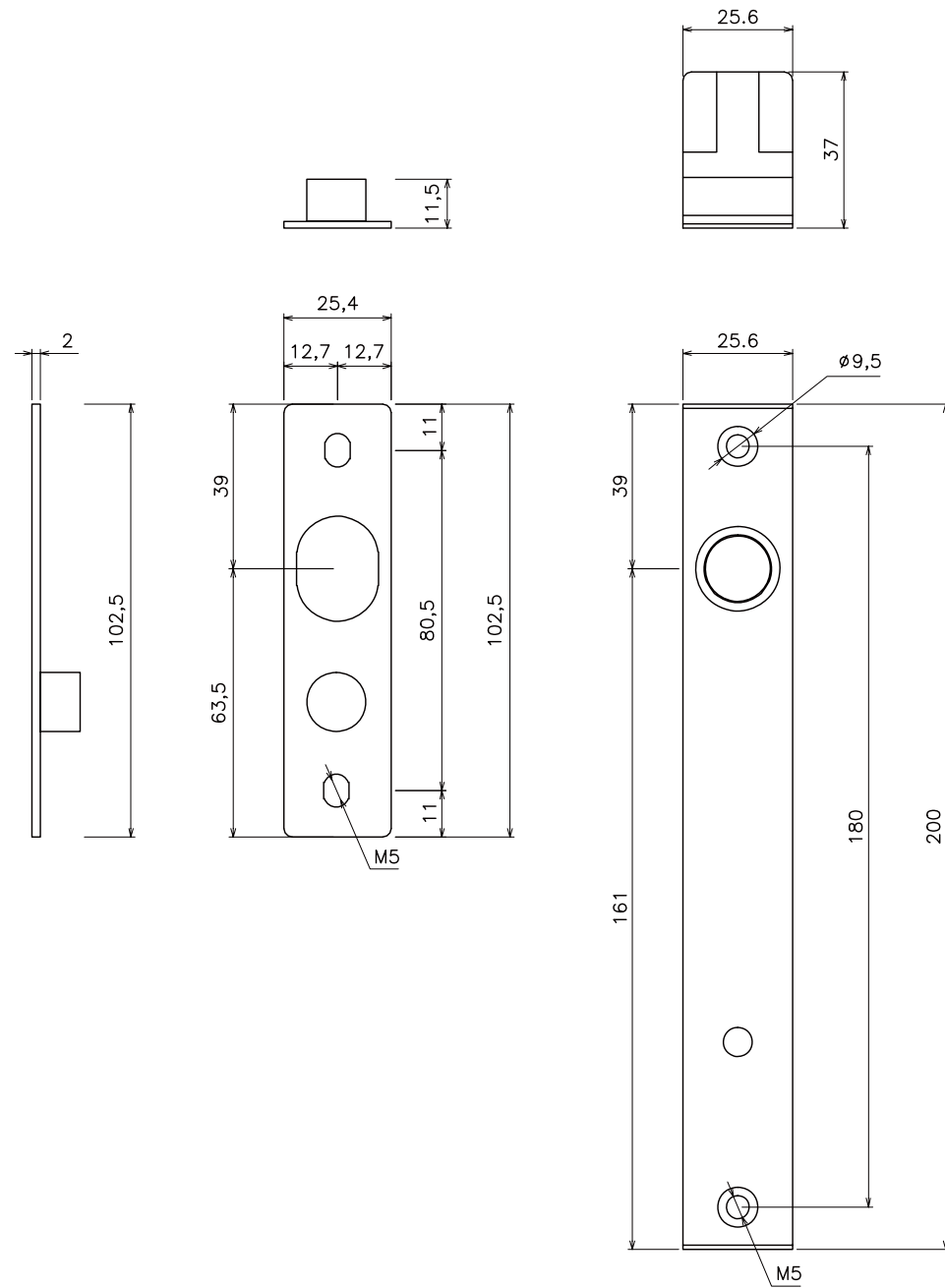


本製品は、通電時解錠型のデッドボルト式電気錠です。
 本図面は、電源OFF時/施錠時の図面です。



ロックマンジャパン株式会社		■作成日 2017. 9. 15
品名	VOLCA LOCK	品番 LC-DB2000P

※数値の単位は mm です。
 ※数値は ±0.5mm 誤差がある場合がございます。
 予めご了承くださいませ。