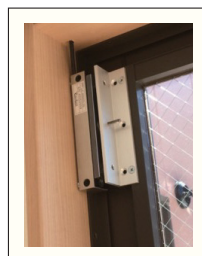
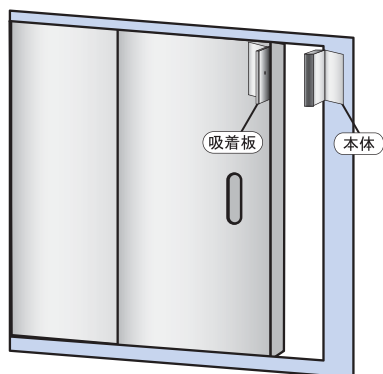


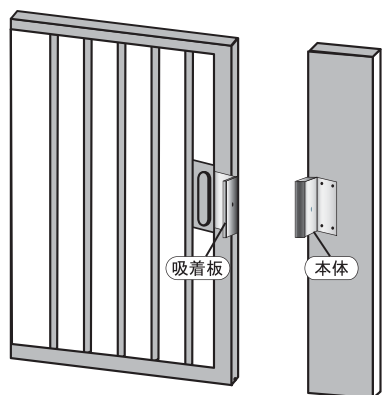
## 引き戸用取付金具ラインナップ

### ■ 引き戸取付例

#### ① 玄関やスライドドアの場合



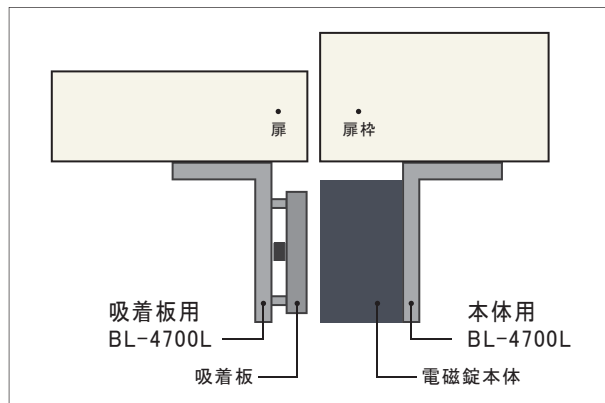
#### ② 屋外門扉（引き戸）の場合



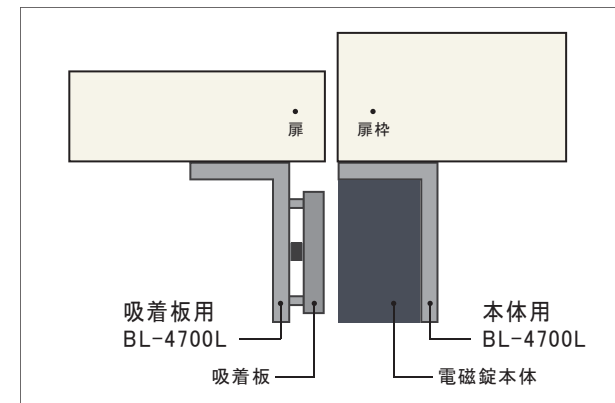
本体用 吸着板用 型番: **BL-4700L set2** L型 本体用+吸着板用セット取付金具



#### ① 本体用L型取付金具 [ 外側面 ] を使用する方法



#### ② 本体用L型取付金具 [ 内側面 ] を使用する方法



#### 参考

[ 片引き戸の場合 ]  
本体背面取付金具「BL-47FS-M05」、吸着板取付金具「BL-4700L set2」を使用する場合があります

#### 注意

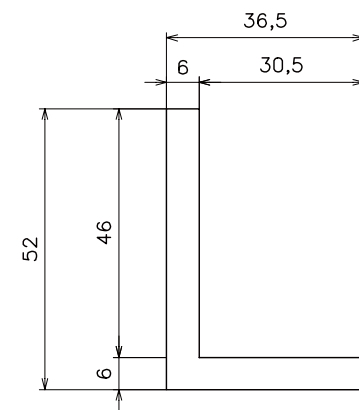
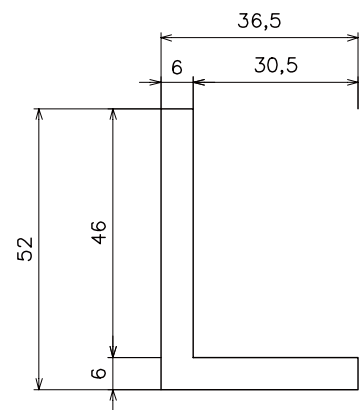
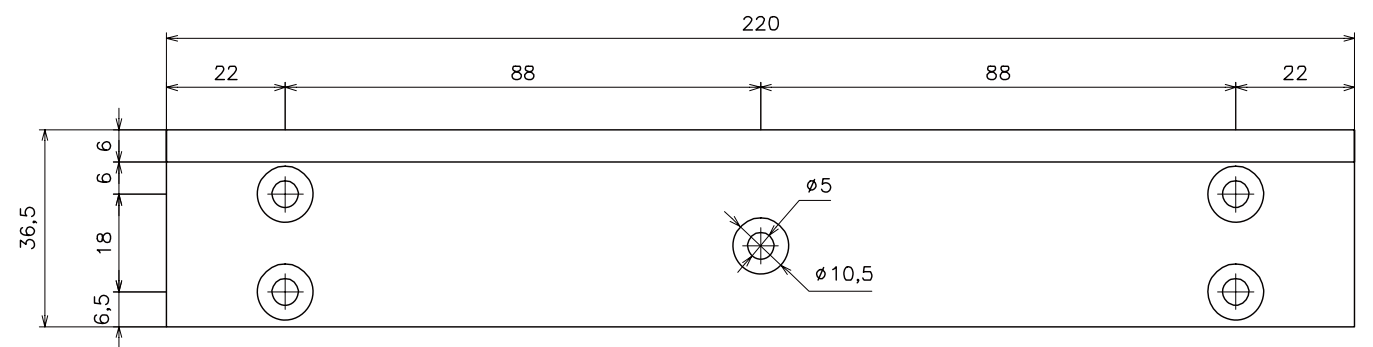
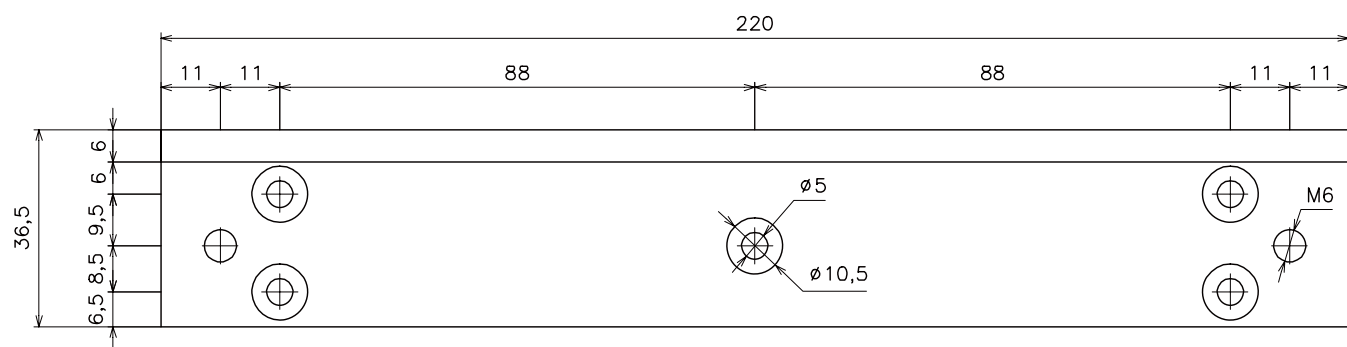
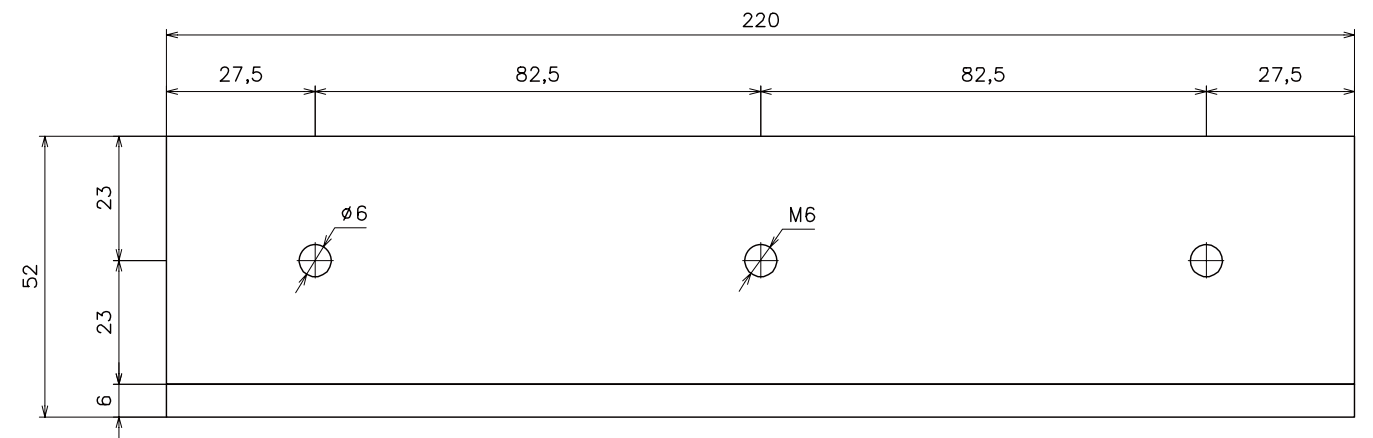
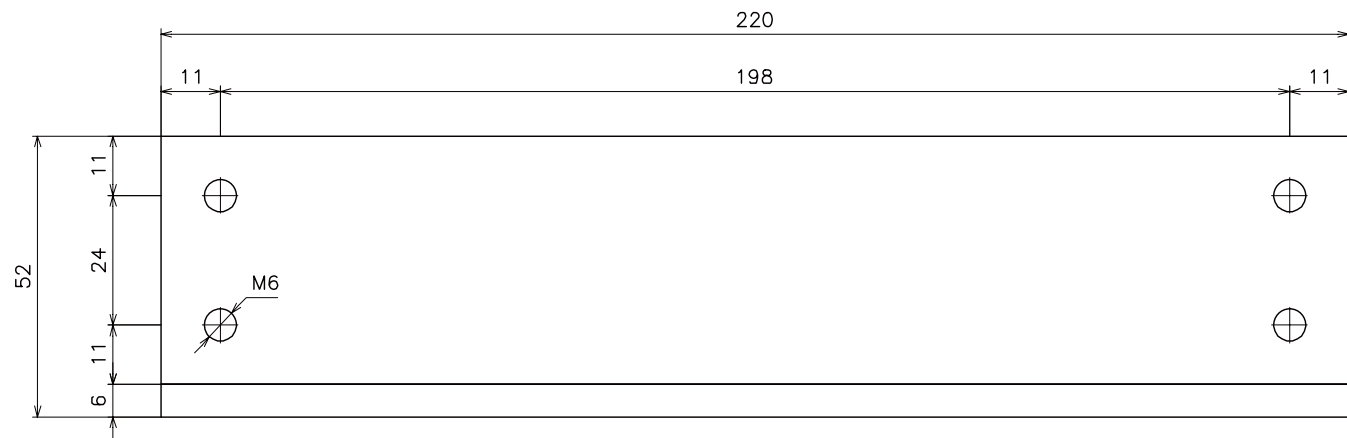
#### 面付による取付方法について

人体が接触する可能性のある場所に設置する場合、電磁錠本体や取付金具で怪我などしないように、安全管理を十分に考慮した上で取り付けてください。



## 長いネジとネジロックでしっかり固定しましょう。

吸着板を取り付ける場合、固定するネジが緩まないように付属のネジロックを必ず塗ってから締めつけてください。吸着板の取付金具を使用して固定する場合、固定ネジは扉の中に入るように長いネジ(30mm~40mm)を使用してください。短いネジは緩んだ場合に吸着板が落下する危険があります。



<b>ロックマンジャパン株式会社</b>		■作成日 2017. 9. 12
品名	LC-4700DLSS 用取付金具	品番 BL-4700L set2

※数値の単位は mm です。  
 ※数値は ±0.5mm 誤差がある場合がございます。  
 予めご了承くださいませ。