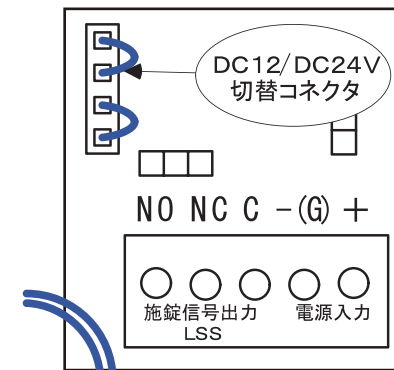


※数値の単位は mm です。  
 ※数値は ±0.5mm 誤差がある場合がございます。  
 予めご了承くださいませ。

■端子仕様



電源入力設定  
 2種類のコネクタを差替えて行います

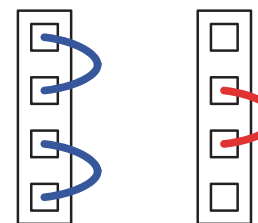
(青) DSS(閉扉信号)無電圧接点出力 閉扉時メーク  
 (青) DSS(閉扉信号)無電圧接点出力 閉扉時メーク  
 (-) 入力電源-(G) ※電源印加時施錠動作  
 (+) 入力電源+ ※DC12V/DC24V 切替  
 (C) LSS(施錠信号)無電圧接点出力  
 (NC) LSS(施錠信号)無電圧接点出力  
 (NO) LSS(施錠信号)無電圧接点出力

青 青 閉扉信号出力線

商品名	VOLCALOCK LC-3500BLED
商品型番	LC-3500BLED
施錠方式	電磁式吸着施錠
定格電圧	DC12V/DC24V
消費電流	510mA/DC12V 270mA/DC24V
設置場所	屋内
使用温度範囲	-10℃~60℃ 結露、氷結なきこと
寸法 (本体)	238 X 43 X 25 mm
寸法 (吸着板)	185 X 38 X 12 mm
重量	本体 : 1.2Kg 吸着板 : 0.75Kg
施錠信号	C 接点 COM/NC/NO
	施錠時 : COM/NO 解錠時 : COM/NC
	接点容量 24VDC/50mA Max
開扉信号	装備 LED と連動 : 赤/施錠 緑/解錠
	b 接点 (閉扉時メーク) 接点容量 24VDC/50mA Max
吸着力	270Kg

○ 電源入力設定  
 2種類のコネクタを差替えて行います

DC12V用 DC24V用



○ LED表示について

- ・施錠 : 赤LED点灯
- ・解錠 : LED消灯
- ・電源印加かつ解除中 : 緑LED点灯

ロックマンジャパン株式会社

■作成日 2017. 10. 10

VOLCALOCK LC-3500BLED 仕様書