

■ID-602Bhook 「I型ストライク」 取付寸法図

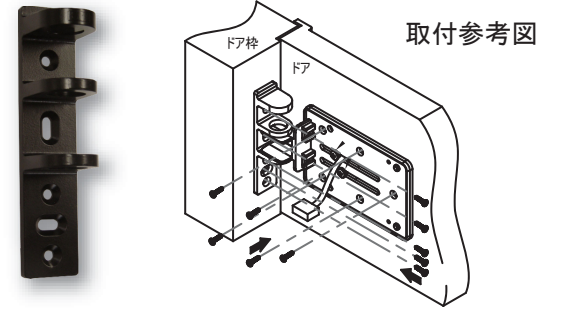
本寸法図は、「I型ストライク(右図)」を使用した場合の取付寸法図になります。
 ストライクの選定、本機の取付位置を確認後、扉加工を実施してください。
 また、室内機の設置方向に応じて扉の勝手に対応可能です。
 本寸法図は、外開き左勝手の場合の寸法図になります。

※数値の単位はmm単位です。

※数値は±0.5mm誤差がある場合がございます。予めご了承くださいませ。

※本寸法図は、室外機と室内機はゴム板を含む。取付プレートはゴム板含まず。

I型ストライク



I型ストライク取付面

