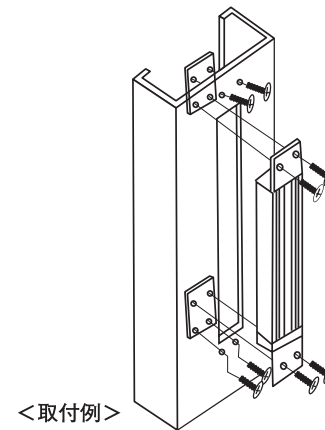


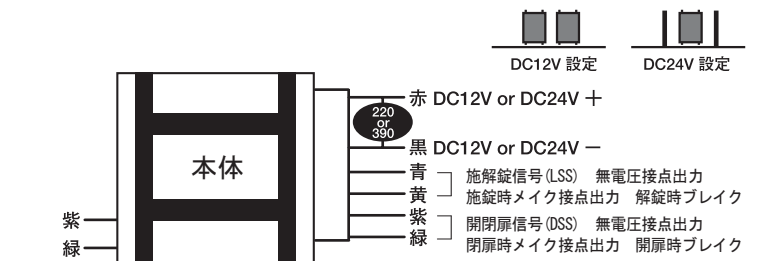
取付プレート



※数値の単位は mm です。
 ※数値は ±0.5mm 誤差がある場合がございます。
 予めご了承くださいませ。

■配線仕様

入力電源 (DC12V/DC24V) に応じてジャンパーピンの位置を変更してください



開閉扉信号 (DSS) 無電圧接点出力
 閉扉時メイク接点出力 閉扉時ブレイク

注意 バリスタは電流を一定の方向に流すためのものなので、必ずご使用ください。

220 小さい方はDC12V時使用 220K

390 大きい方はDC24V時使用 390K

商品名	VOLCALOCK LC-EM275DSS
商品型番	LC-EM275DSS
施錠方式	電磁式吸着施錠
定格電圧	DC12V/DC24V (ジャンパーピン変更)
消費電流	350mA/DC12V 180mA/DC24V
設置場所	屋内
使用温度範囲	-10°C~60°C 結露、氷結なきこと
寸法 (本体)	179 X 34 X 23 mm
寸法 (吸着板)	189 X 27 X 20 mm
重量	本体 : 500g 吸着板 : 400g
標準装着ケーブル長	約 270mm
施錠信号	b 接点 (施錠時メイク)
	接点容量 24VDC/200mA Max
開扉信号	b 接点 (閉扉時メイク)
	接点容量 24VDC/200mA Max
吸着力	150Kg

ロックマンジャパン株式会社

■作成日 2017. 10. 10

VOLCALOCK LC-EM275DSS 仕様書