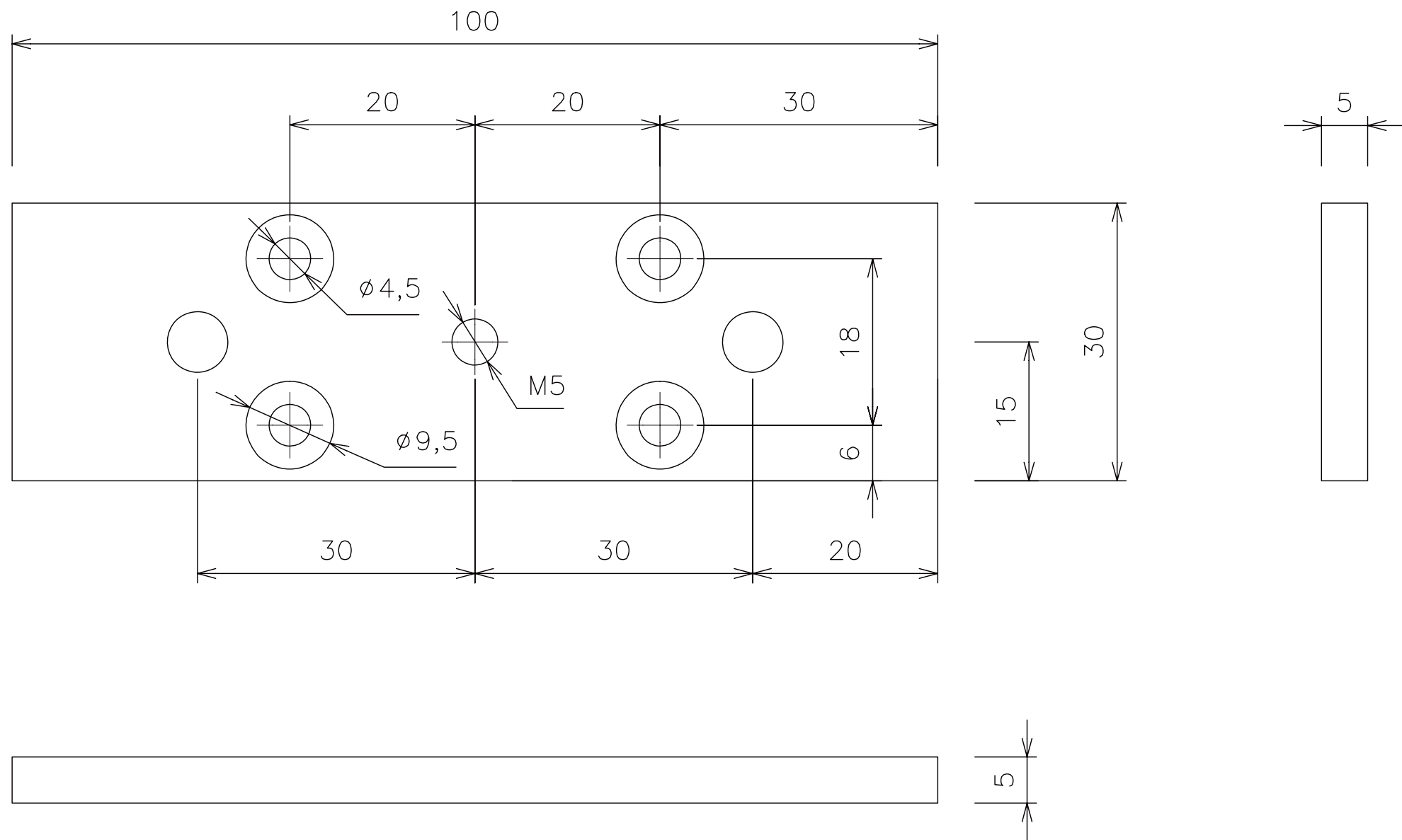


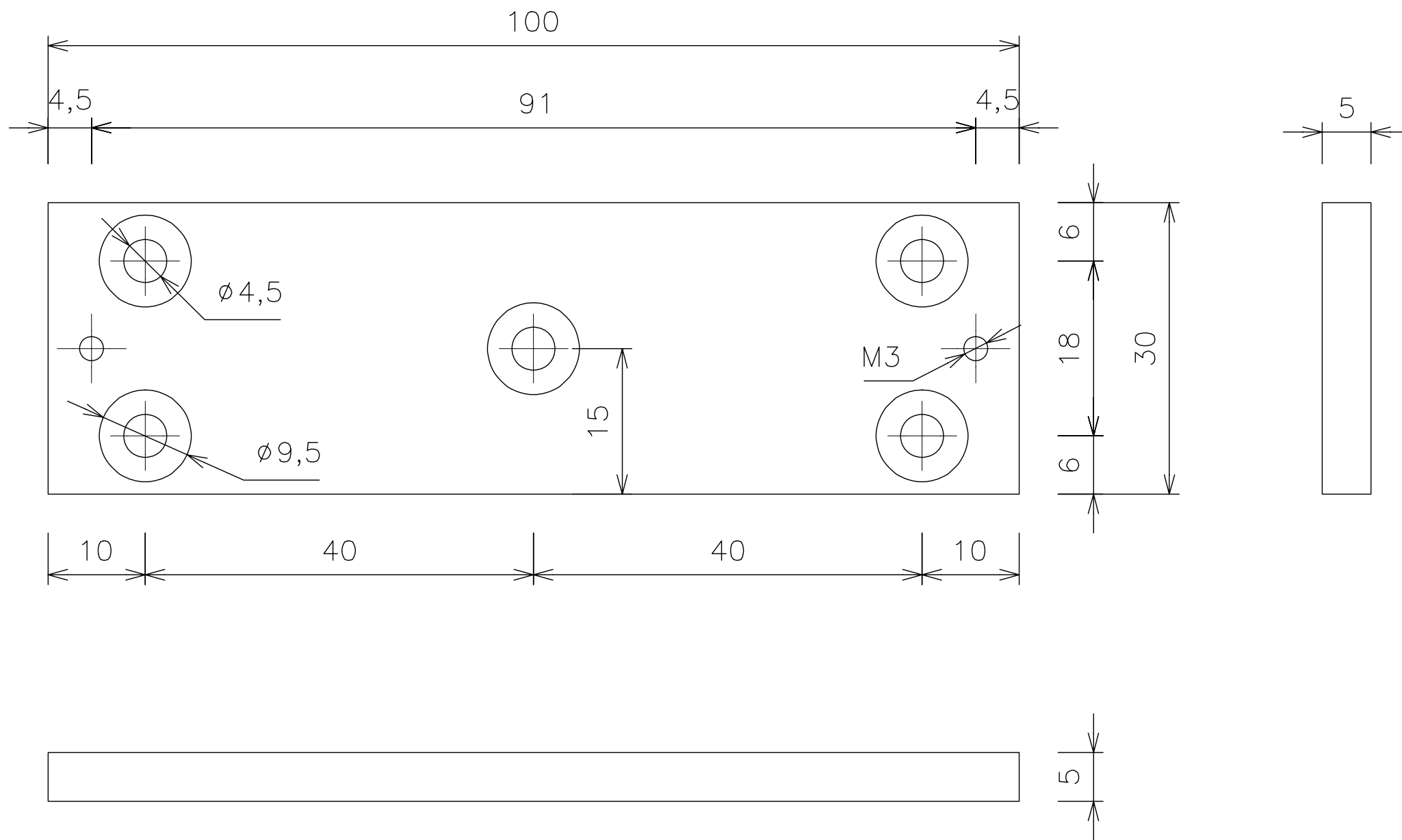
ロックマンジャパン株式会社		■作成日 2018.02.09
品名	LC-EM3000AL 取付金具	品番 G10-EM3000AL

※数値の単位は mm です。
 ※数値は ±0.5mm 誤差がある場合がございます。
 予めご了承くださいませ。



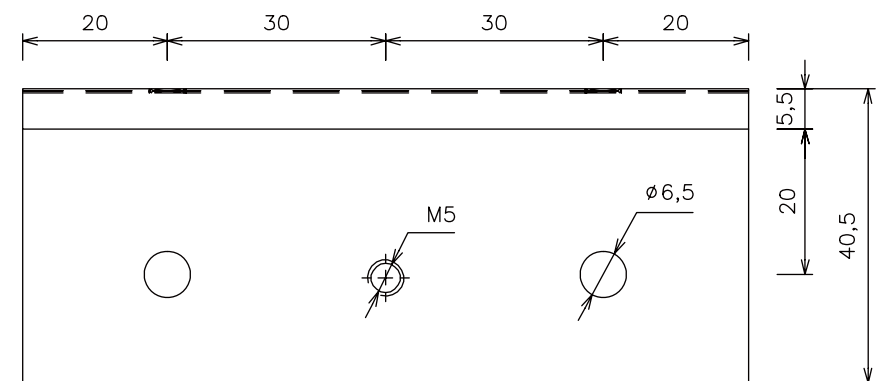
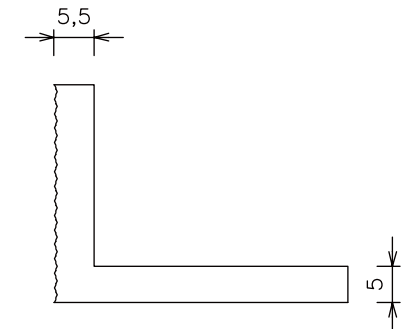
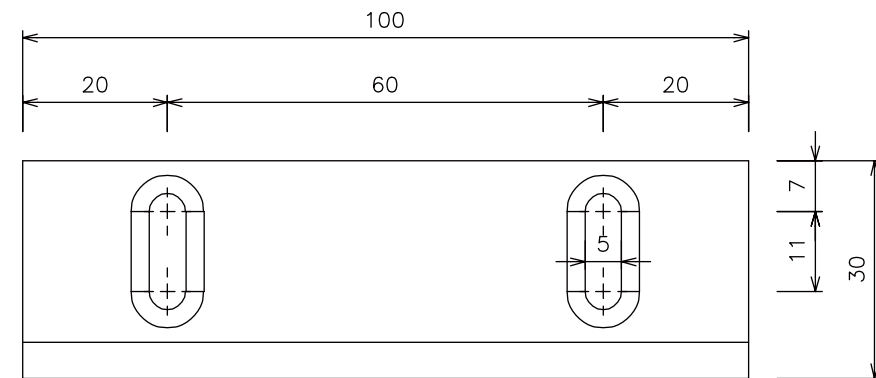
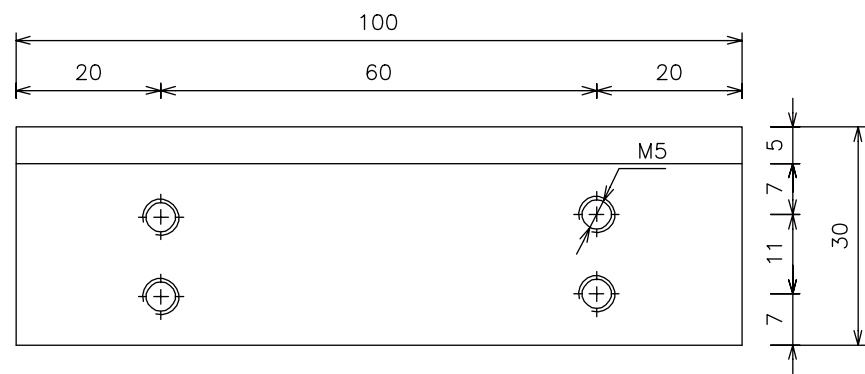
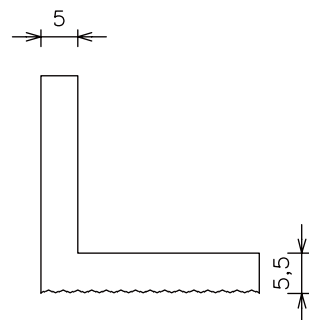
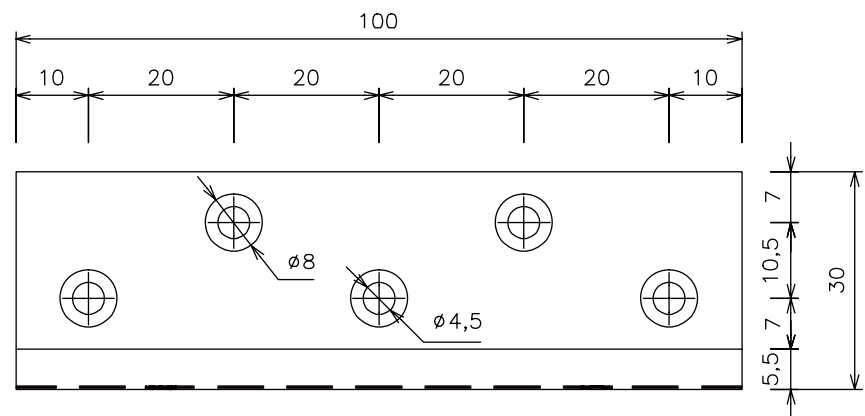
ロックマンジャパン株式会社		■作成日 2018. 02. 09
品名	LC-EM3000AL 取付金具	品番 K05-EM3000AL

※数値の単位は mm です。
 ※数値は ±0.5mm 誤差がある場合がございます。
 予めご了承くださいませ。



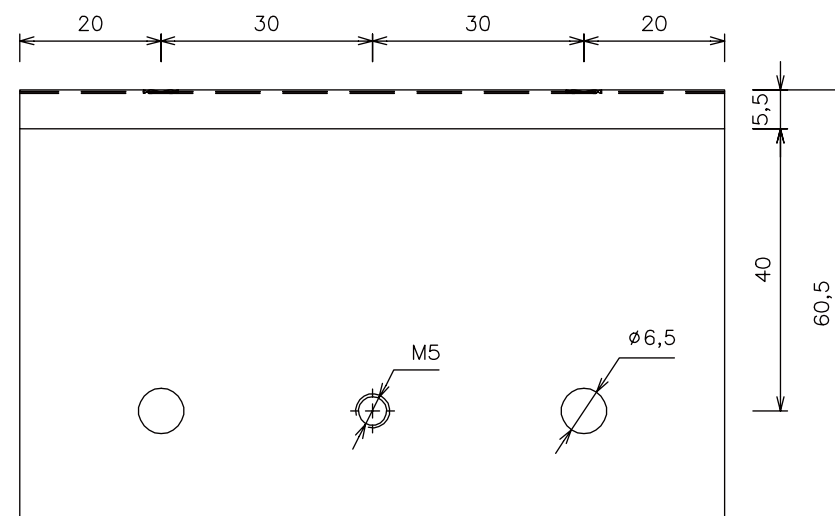
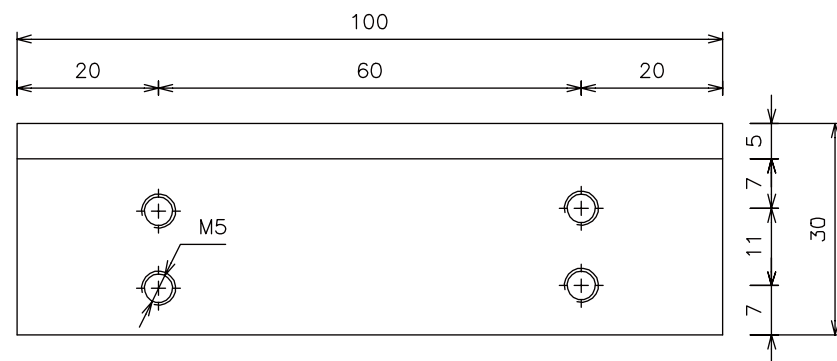
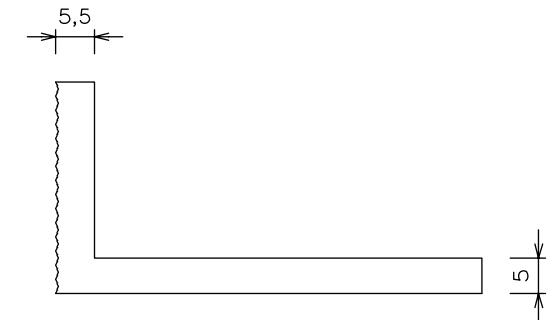
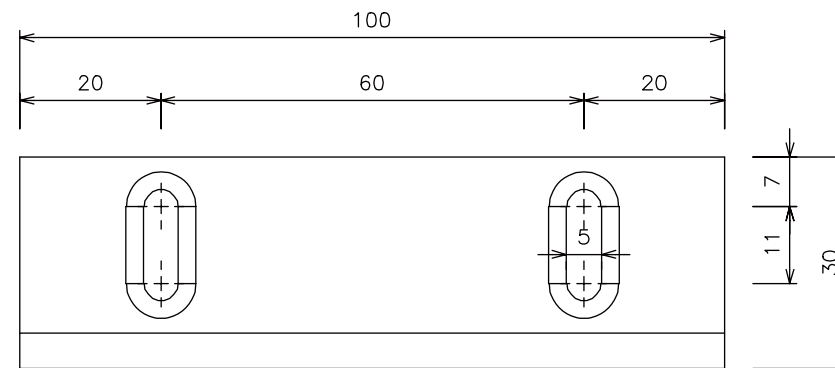
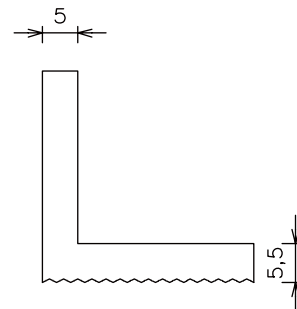
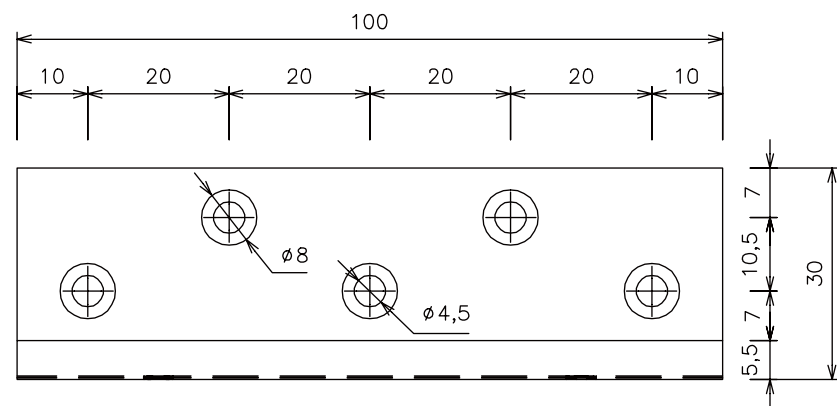
ロックマンジャパン株式会社		■作成日 2018. 02. 09
品名	LC-EM3000AL 取付金具	品番 M05-EM3000AL

※数値の単位は mm です。
 ※数値は ±0.5mm 誤差がある場合がございます。
 予めご了承くださいませ。



ロックマンジャパン株式会社		■作成日 2018. 02. 09
品名	LC-EM3000AL 取付金具	品番 Z05-EM3000AL

※数値の単位は mm です。
 ※数値は ±0.5mm 誤差がある場合がございます。
 予めご了承くださいませ。



ロックマンジャパン株式会社		■作成日 2018.02.09
品名	LC-EM3000AL 取付金具	品番 Z25-EM3000AL

※数値の単位は mm です。
 ※数値は ±0.5mm 誤差がある場合がございます。
 予めご了承くださいませ。