

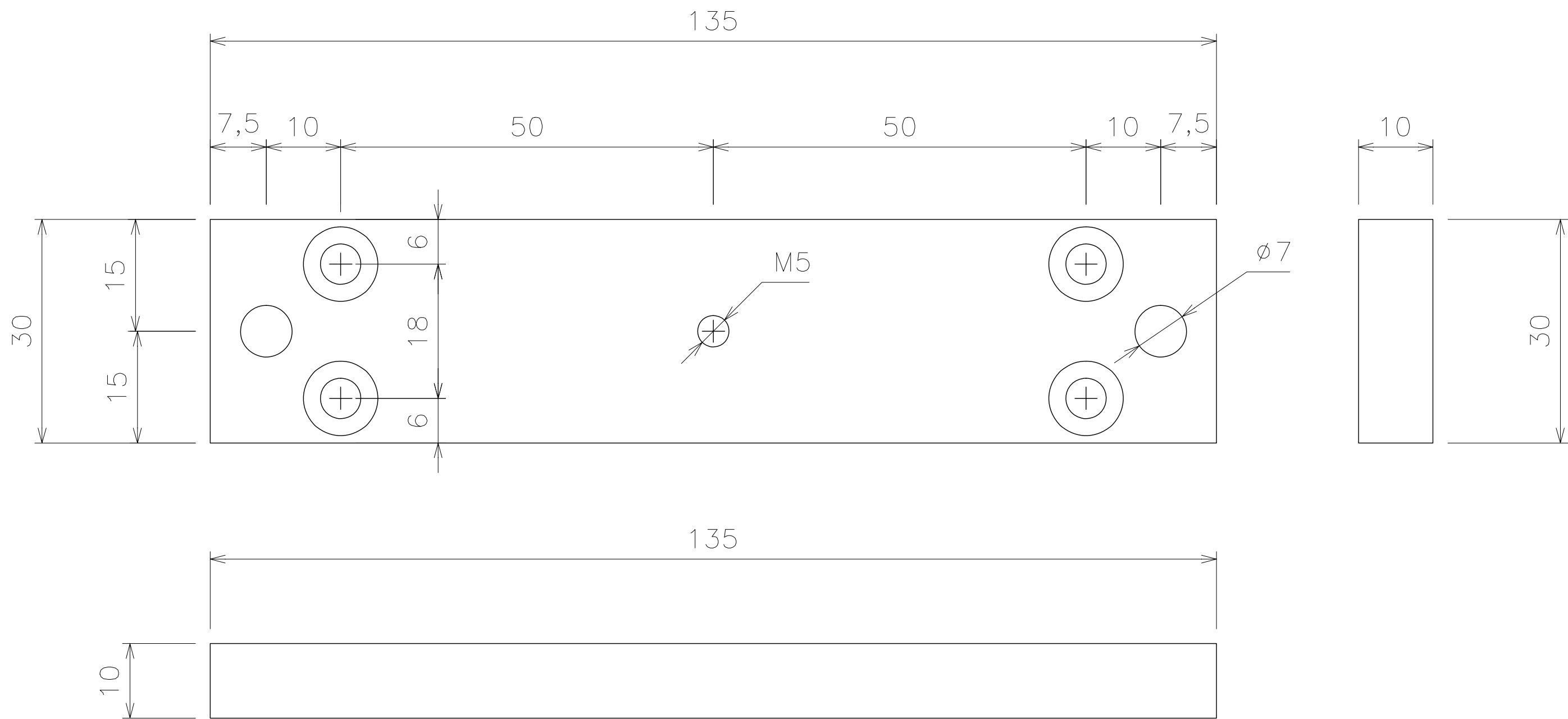
<b>ロックマンジャパン株式会社</b>		■作成日 2017. 7. 15
品名	LC-4500FS/DLSS 用取付金具	品番 BL-45FS-G10

※数値の単位は mm です。  
 ※数値は ±0.5mm 誤差がある場合がございます。  
 予めご了承くださいませ。



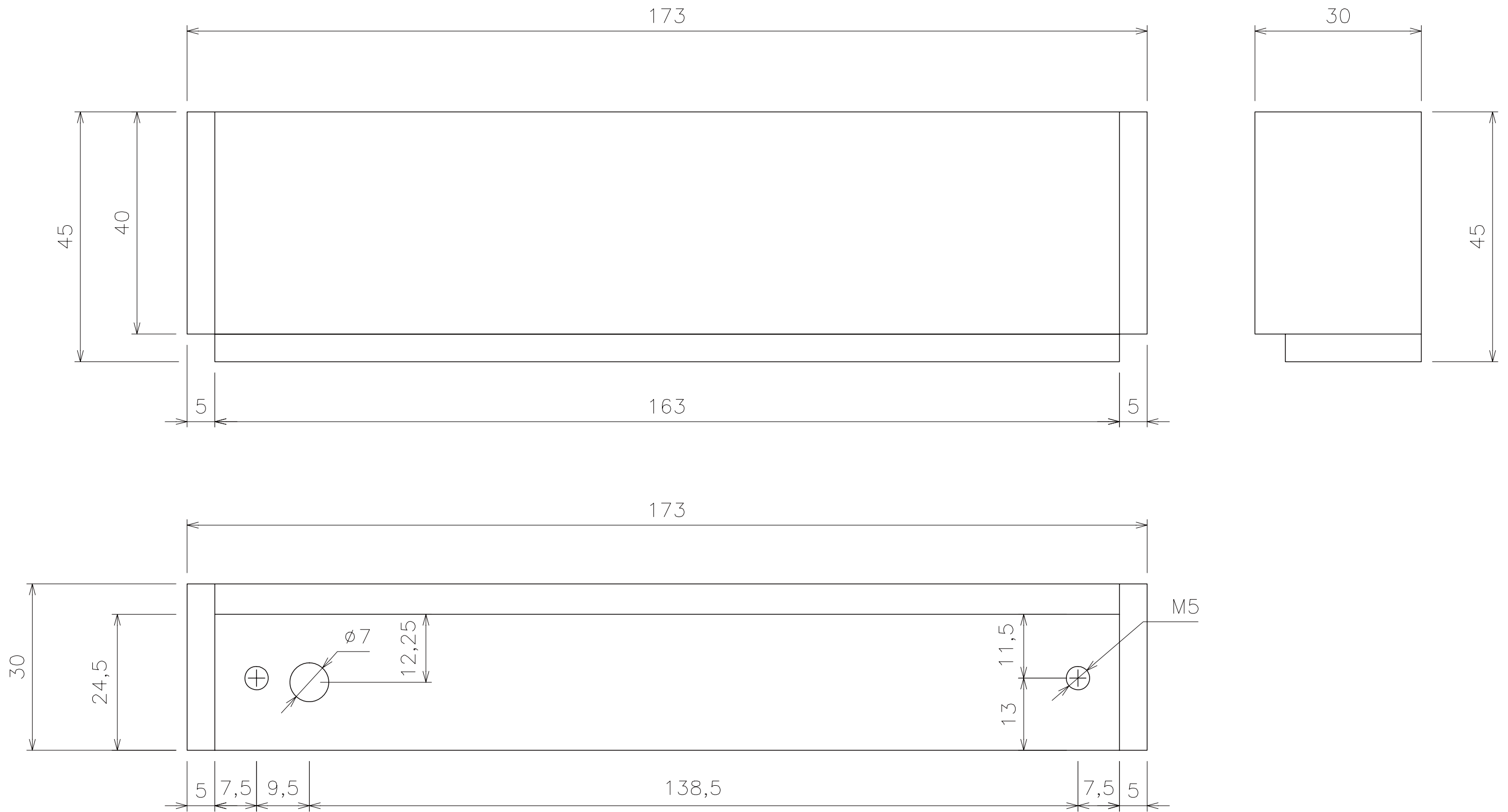
<b>ロックマンジャパン株式会社</b>		■作成日 2017. 7. 15
品名	LC-4500FS/DLSS 用取付金具	品番 BL-45FS-A05

※数値の単位は mm です。  
 ※数値は  $\pm 0.5$ mm 誤差がある場合がございます。  
 予めご了承くださいませ。



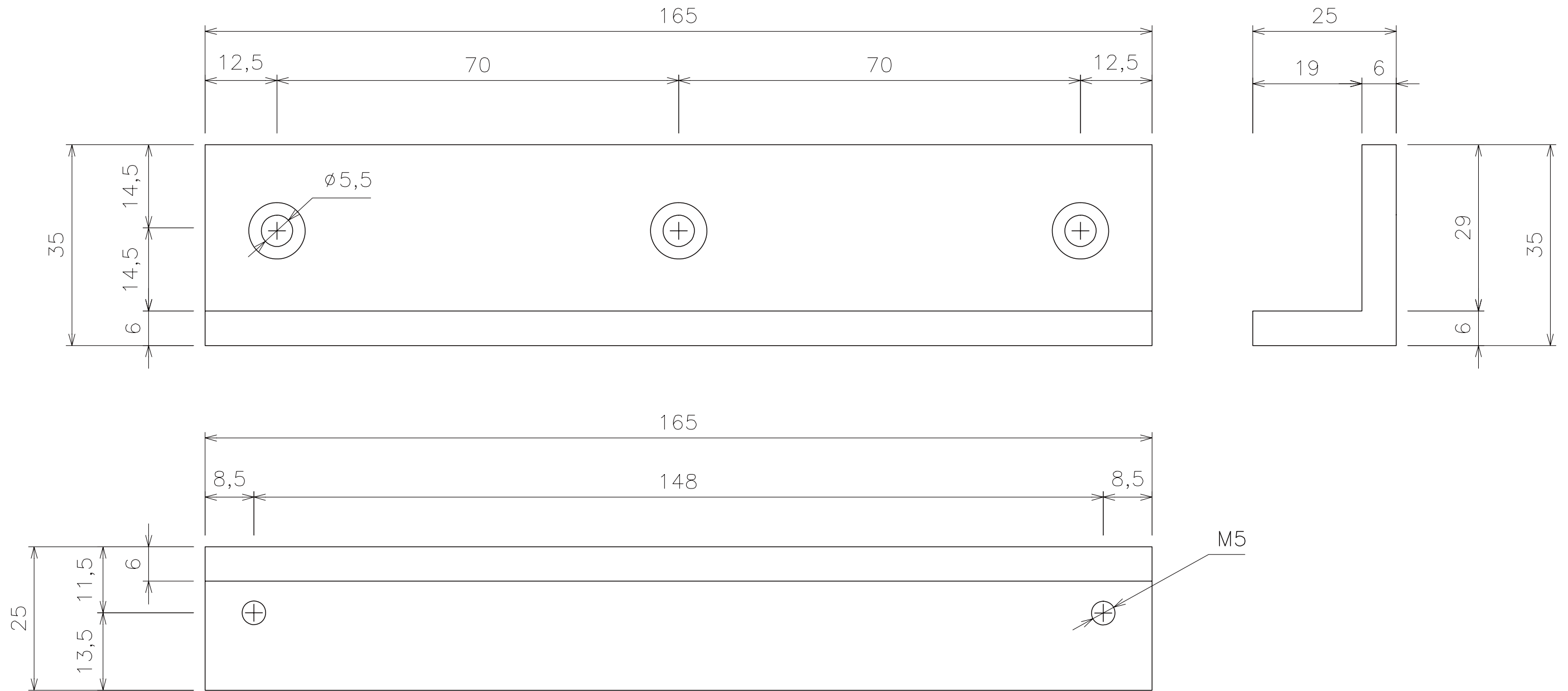
<b>ロックマンジャパン株式会社</b>		■作成日 2017. 7. 15
品名	LC-4500FS/DLSS 用取付金具	品番 BL-45FS-K10

※数値の単位は mm です。  
 ※数値は  $\pm 0.5$ mm 誤差がある場合がございます。  
 予めご了承くださいませ。



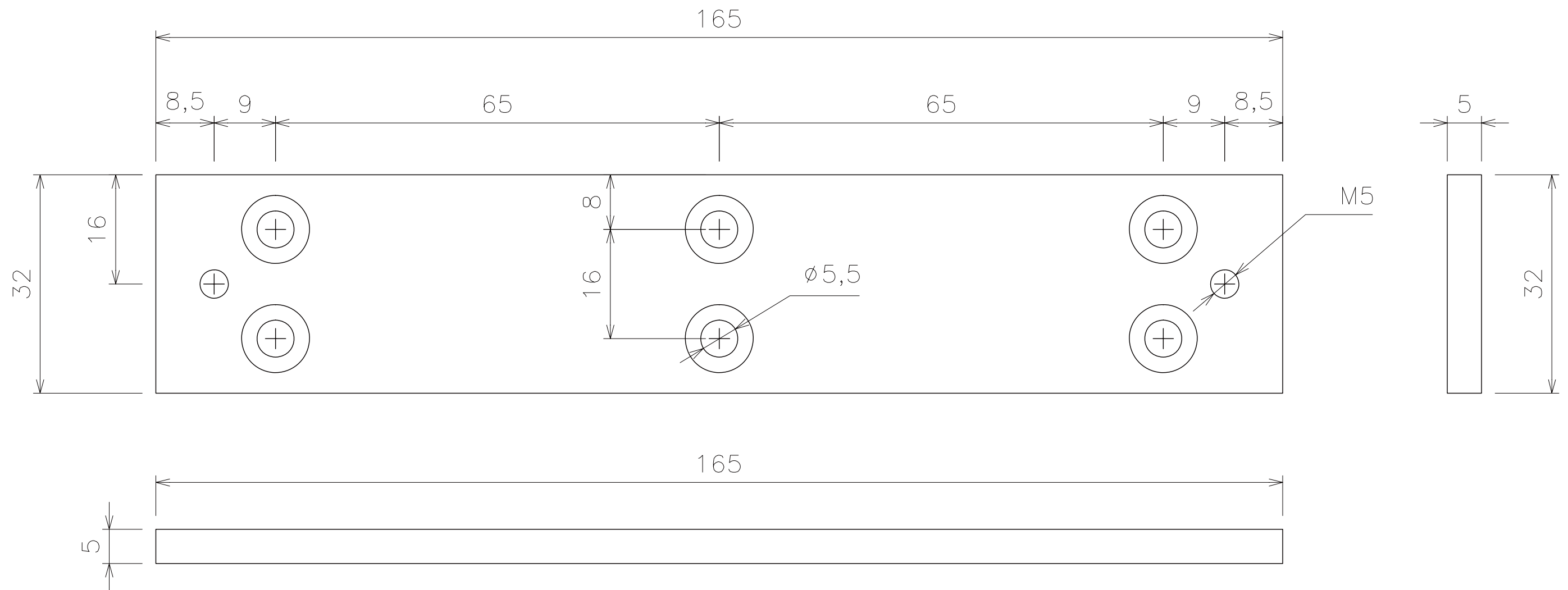
<b>ロックマンジャパン株式会社</b>		■作成日 2017. 7. 15
品名	LC-4500FS/DLSS 用取付金具	品番 BL-45FS-BOX

※数値の単位は mm です。  
 ※数値は ±0.5mm 誤差がある場合がございます。  
 予めご了承くださいませ。



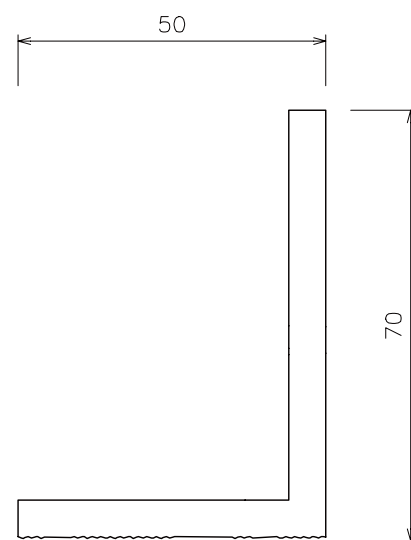
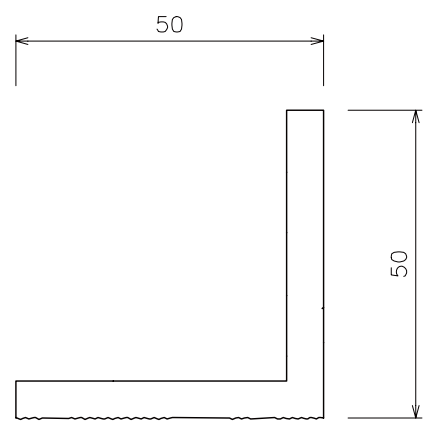
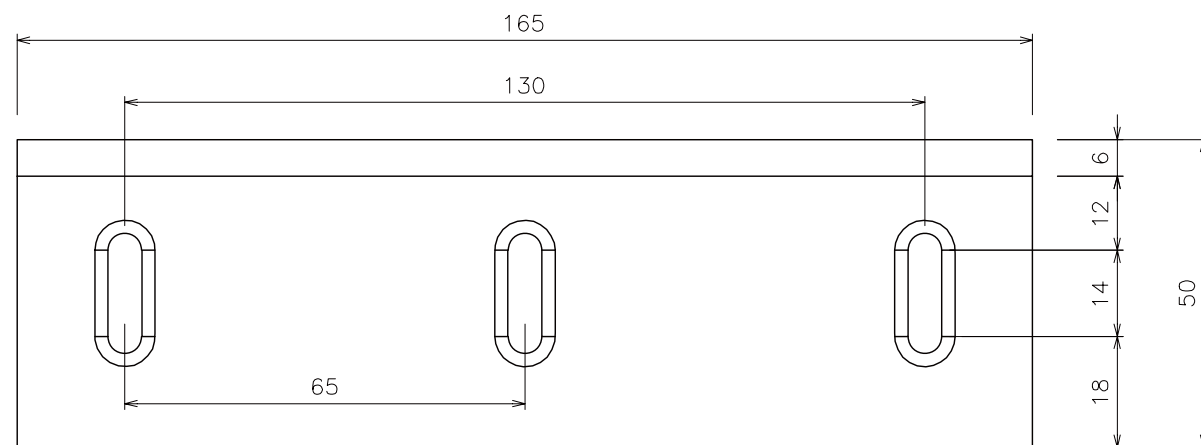
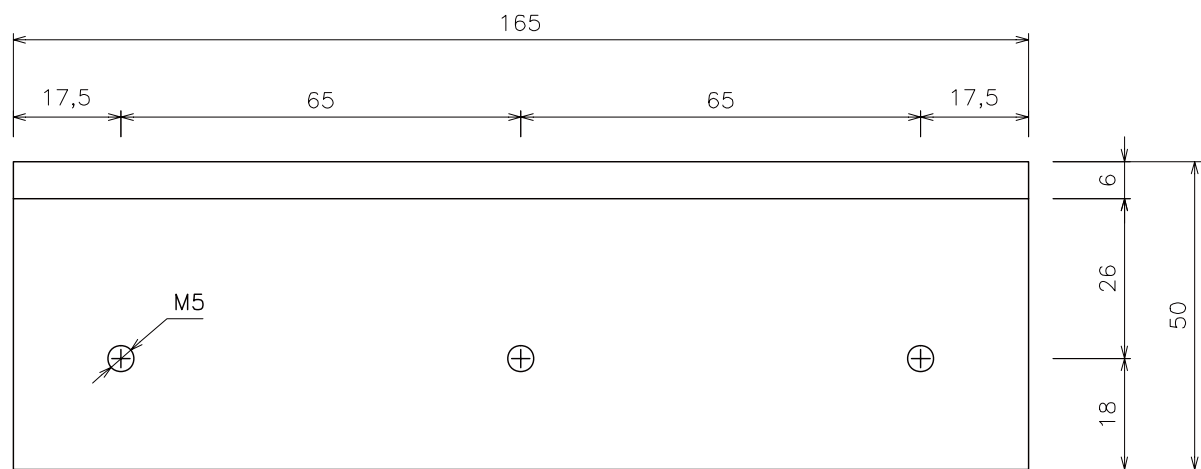
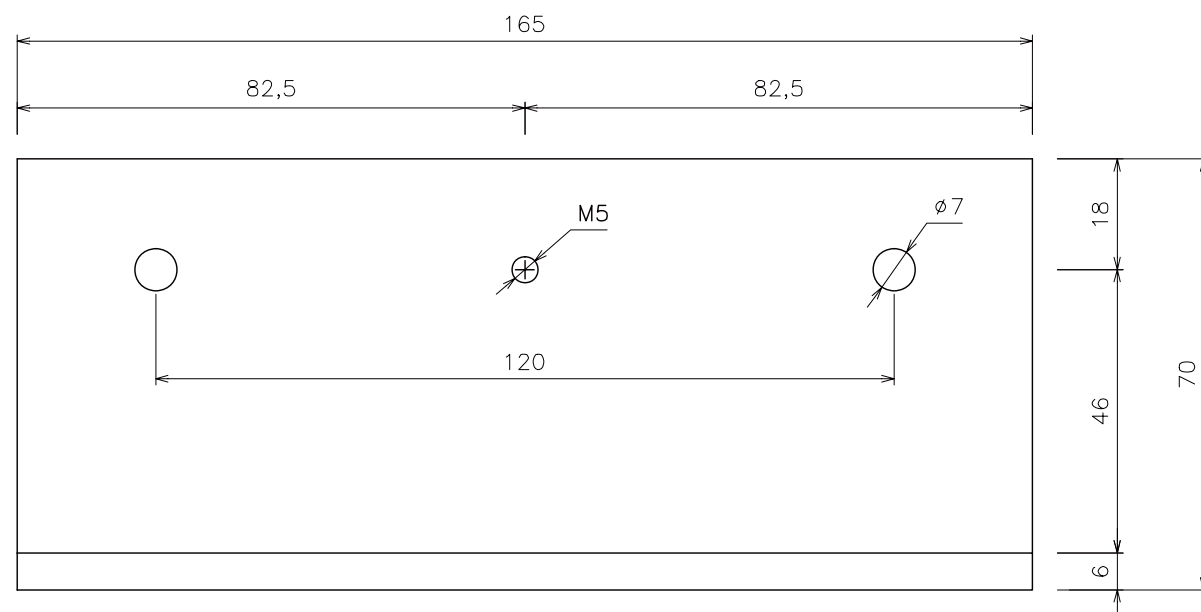
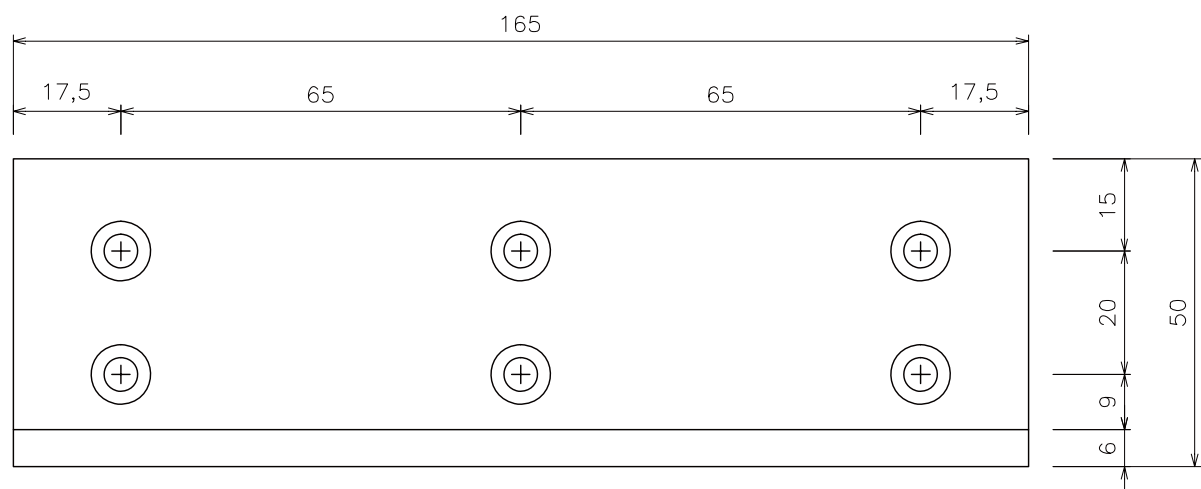
<b>ロックマンジャパン株式会社</b>		■作成日 2017. 7. 15
品名	LC-4500FS/DLSS 用取付金具	品番 BL-45FS-LH

※数値の単位は mm です。  
 ※数値は  $\pm 0.5\text{mm}$  誤差がある場合がございます。  
 予めご了承くださいませ。



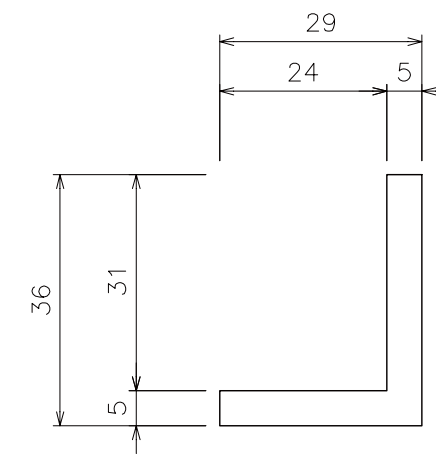
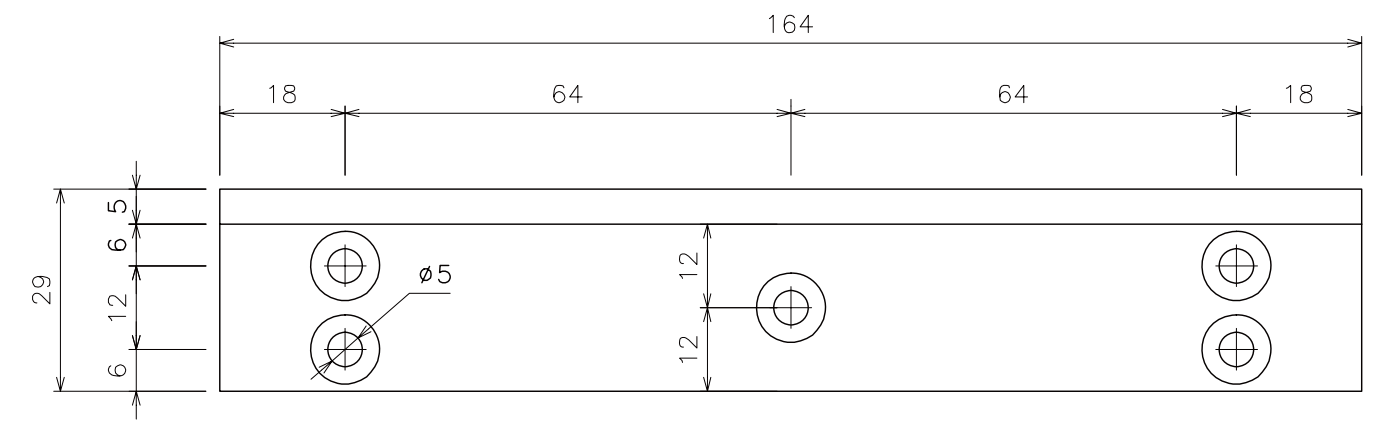
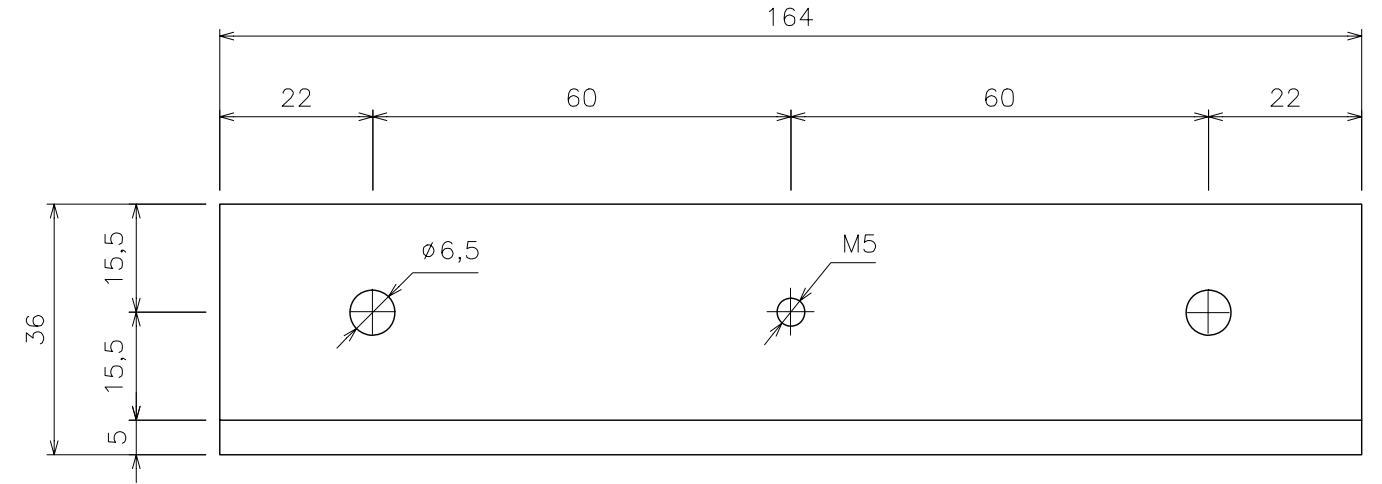
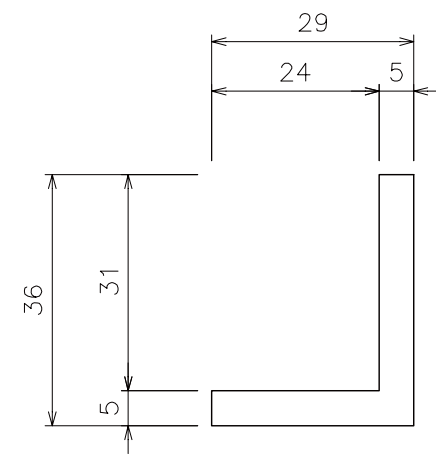
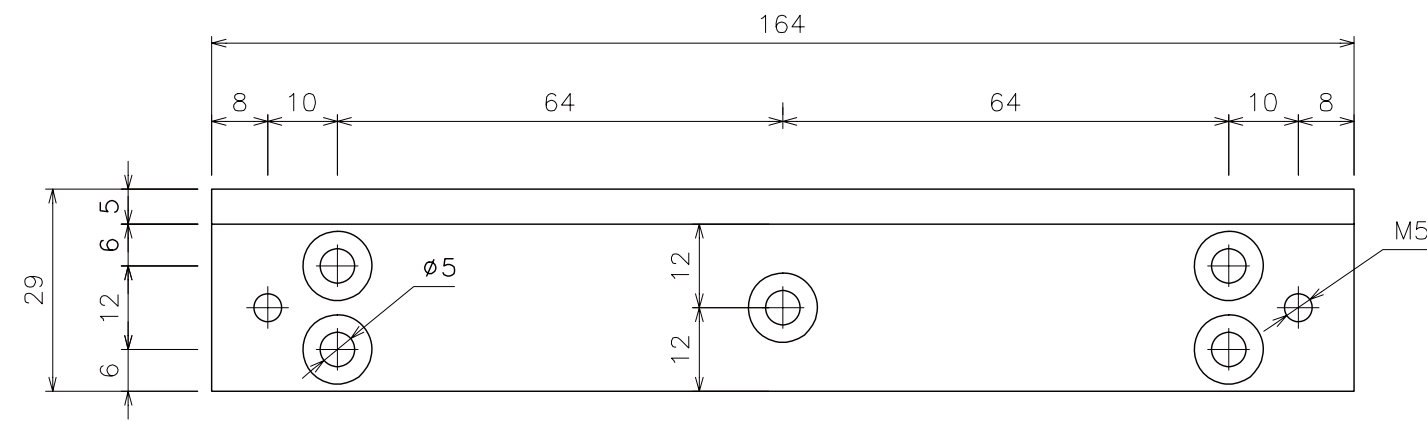
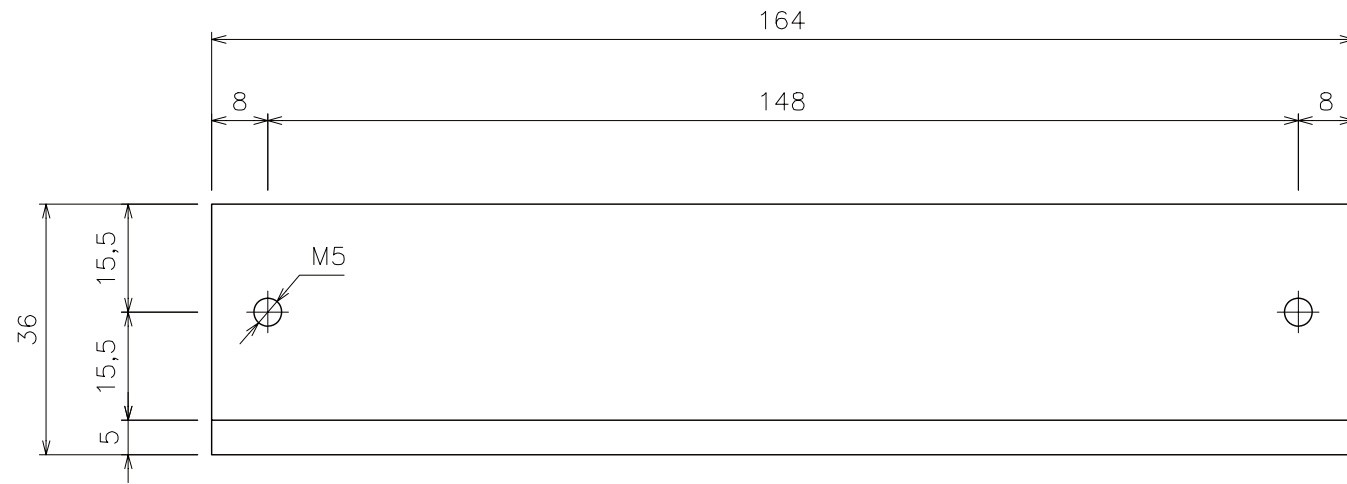
<b>ロックマンジャパン株式会社</b>		■作成日 2017. 7. 15
品名	LC-4500FS/DLSS 用取付金具	品番 BL-45FS-M05

※数値の単位は mm です。  
 ※数値は  $\pm 0.5$ mm 誤差がある場合がございます。  
 予めご了承くださいませ。



<b>ロックマンジャパン株式会社</b>		■作成日 2017. 7. 15
品名	LC-4500FS/DLSS 用取付金具	品番 BL-45FS-Z30

※数値の単位は mm です。  
 ※数値は ±0.5mm 誤差がある場合がございます。  
 予めご了承くださいませ。



<b>ロックマンジャパン株式会社</b>		■作成日 2017. 7. 15
品名	LC-4500FS/DLSS 用取付金具	品番 BL-4500L set2

※数値の単位は mm です。  
 ※数値は ±0.5mm 誤差がある場合がございます。  
 予めご了承くださいませ。