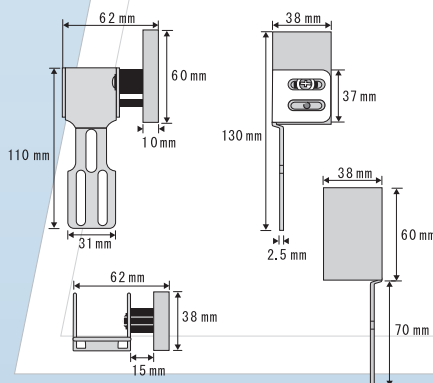
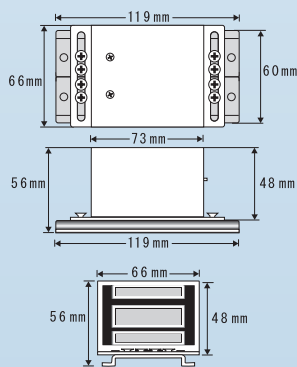
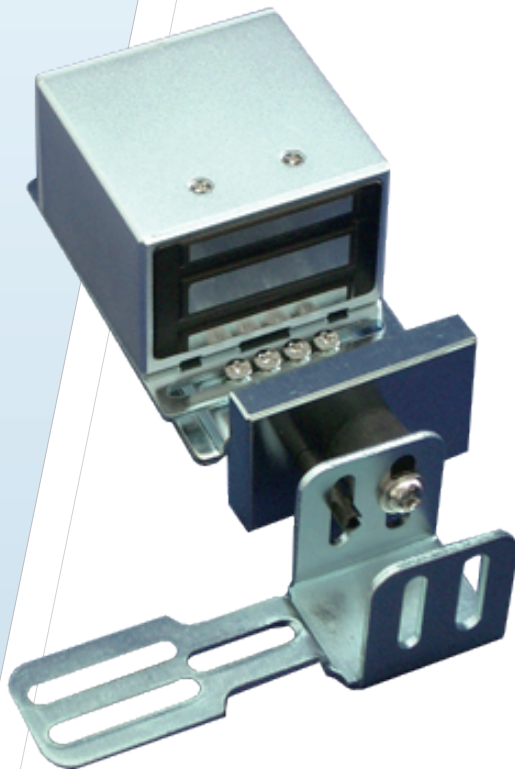
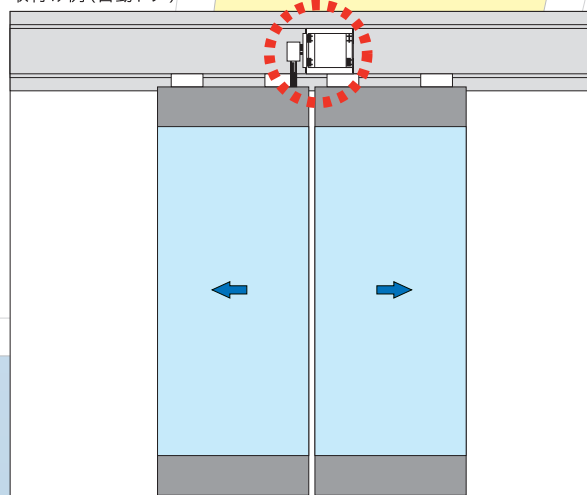


LC-150

(自動ドア専用)



取付け例(自動ドア)



自動ドア専用の電磁錠 (LC-150) は、耐久性に優れ、確実な施錠を行います。

特長

- 開扉信号は電磁錠が解錠後(0.3秒)自動ドアの制御盤へ出力します。
- メンテナンス時にリセットスイッチを使用できます。
- 電源はDC12Vです。

LC-150端子仕様

- 赤 — +DC12V
- 茶 — -GND
- 緑 — 1回解錠スイッチ
- 青 — 自動ドアへの解錠出力(無電圧接点)
- 紫 —

注意:電源はDC12V 1A以上を使用してください。

仕様

設置場所	屋内
使用温度範囲	-10℃~60℃
定格電圧	DC12V
消費電流	150mA
解錠信号出力	a接点出力
LED表示(赤)	施錠時:点滅 解錠時:点灯
解錠時間	10秒
吸着力	80kg
本体寸法	110(L)mm×89(W)mm×56(H)mm
重量(本体)	0.8kg
重量(吸着板)	0.3kg