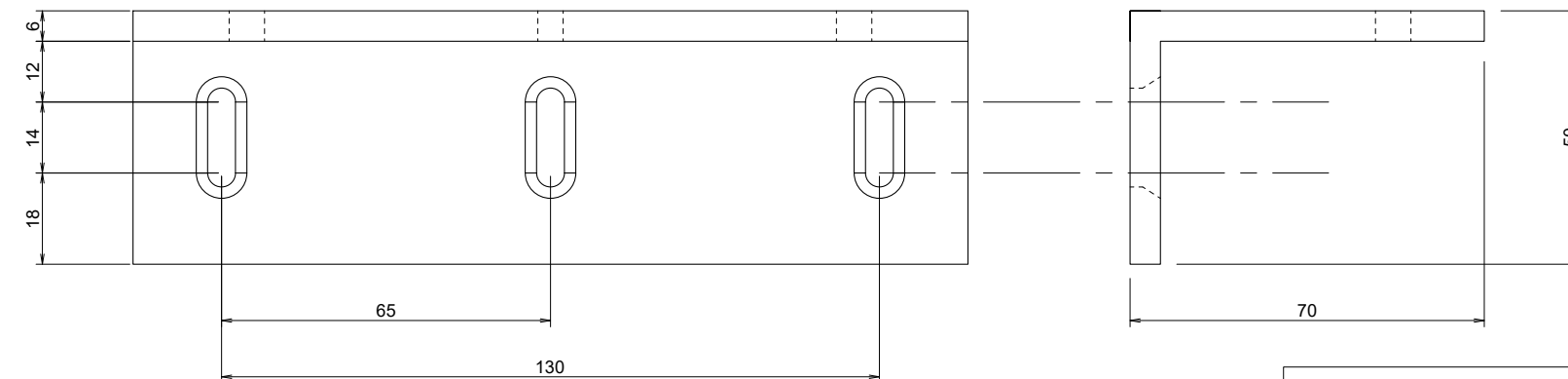
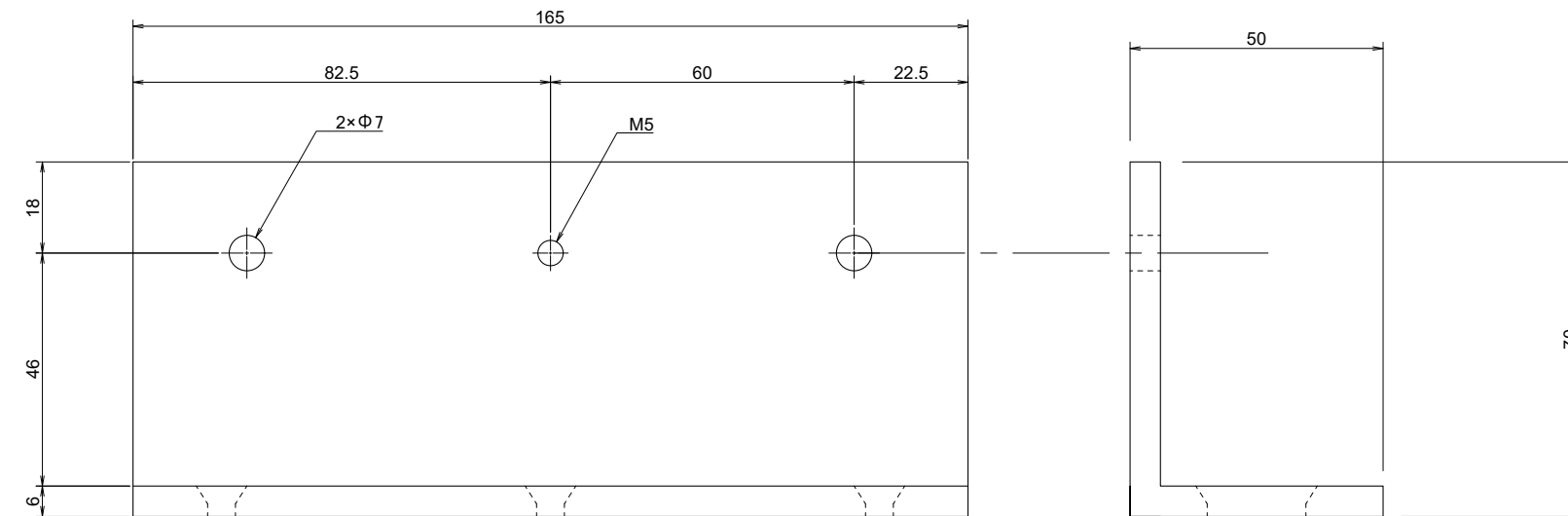
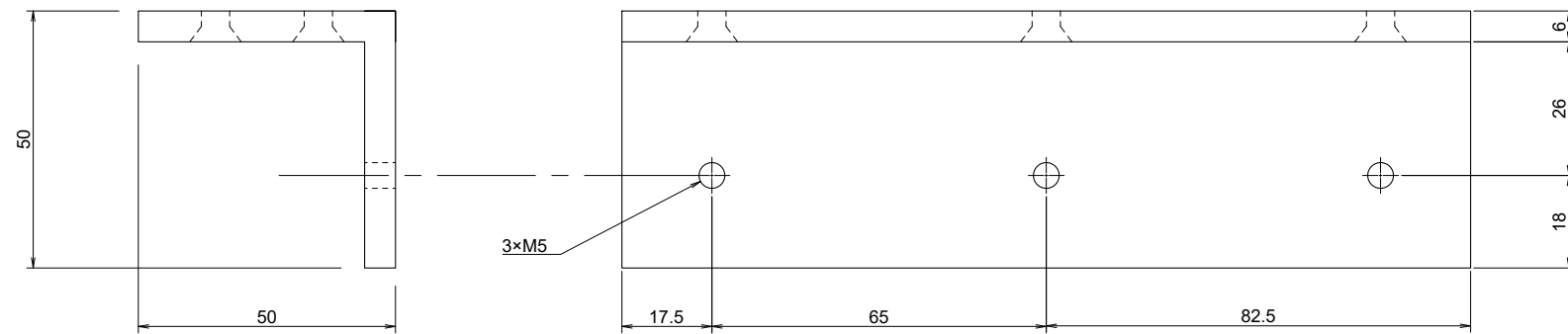
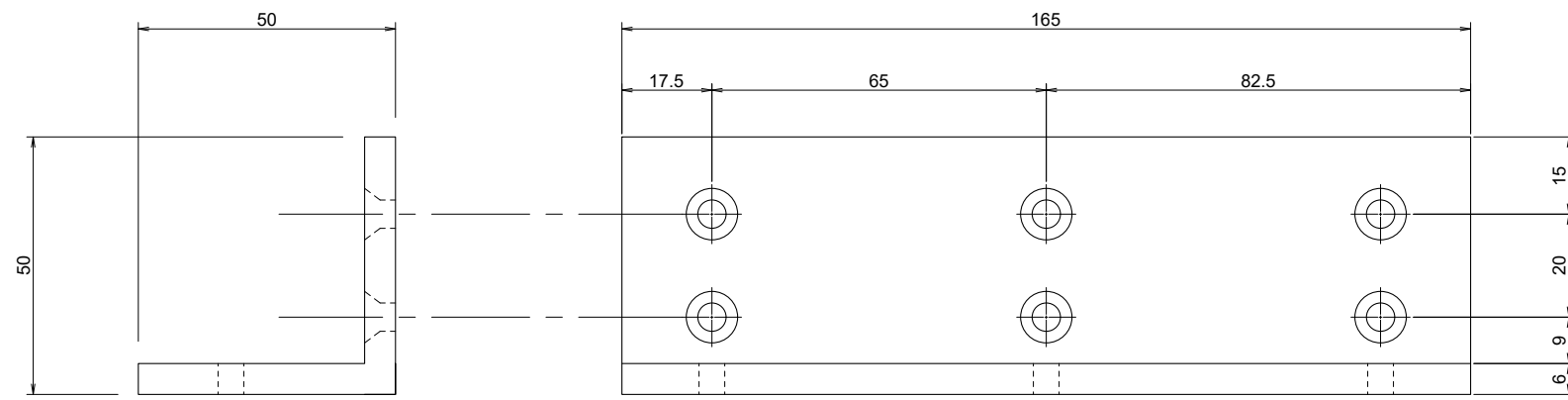


※数値の単位は mm 単位です。
 ※数値は ± 0.5 mm 誤差がある場合がございます。
 予めご了承くださいませ。

ロックマンジャパン株式会社			作成日 R04.04.28
品名	LC-4500FS/DLSS用 取付金具	品番	BL-45FS-M05



※数値の単位は mm 単位です。
 ※数値は ±0.5mm 誤差がある場合がございます。
 予めご了承くださいませ。

ロックマンジャパン株式会社		作成日 R04.04.28	
品名	LC-4500FS/DLSS用 取付金具	品番	BL-45FS-Z30