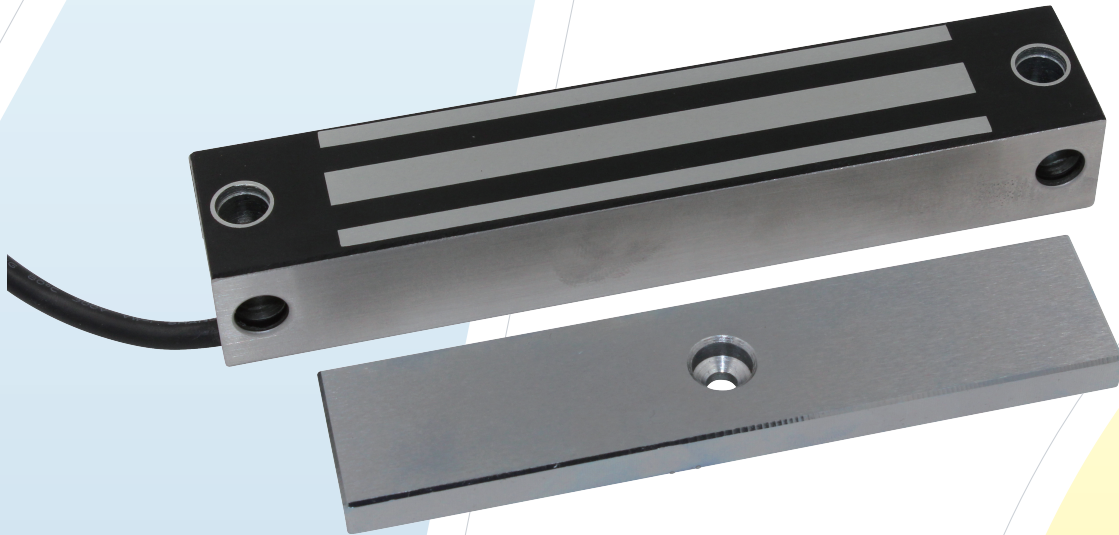


LC-4500FS

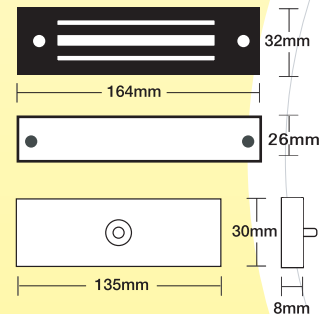
(屋外仕様) (電磁式電気錠)



小さなボディで、吸着力200kgを実現した
施錠信号(LSS)付万能型電磁錠です。

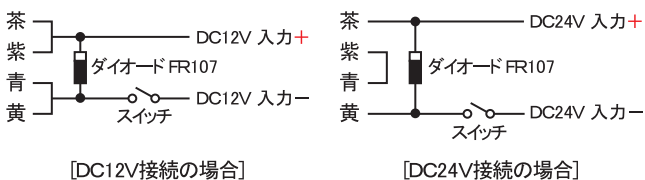
特長

- 小型ながら吸着力200Kgの防水型電磁式電気錠、屋内はもちろん屋外への取付も可能です
- 取付ネジ穴がフロント、サイドへあり、正面、側面どちらからでも取付できます
- 屋外門扉、引き戸、開き戸など様々な扉へ取付できる多彩な取付金具を取り揃えています
- 施錠信号(LSS)内蔵、施解錠状態の接点出力が可能です
- 定格電圧は、DC12V/24V 両対応型です



配線仕様

- 入力電源に応じて茶/紫/青/黄線の配線方法が異なります



※ご注意!!

同捆のダイオードは必ず上記回路図面上の位置へ接続してください。
またダイオードは極性がございますので電源を入れる前に電源と、
ダイオードの極性を必ずご確認ください。

● 施解錠信号

- 黒 — COM
- 赤 — N.C. 施錠信号(LSS) 無電圧接点出力
- 緑 — N.O. 施錠時:COM/NO 解錠時:COM/NC

仕様

定格電圧	DC12V or DC24V
消費電流	320mA/DC12V 160mA/DC24V ±10%
耐水性	あり IP66
使用温度範囲	-10℃~60℃ 結露、氷結なきこと
施錠信号(LSS)	無電圧C接点出力 COM/NC/NO
	施錠時:COM/NO 解錠時:COM/NC
	接点容量 24VDC/50mA Max
閉扉信号(DSS)	無し
寸法(本体)	164(W) X 32(H) X 26(D) mm
寸法(吸着板)	135(W) X 30(H) X 8(D) mm
重量	本体:700g 吸着板:270g
標準装着ケーブル長	約1800mm
吸着力	約200Kg