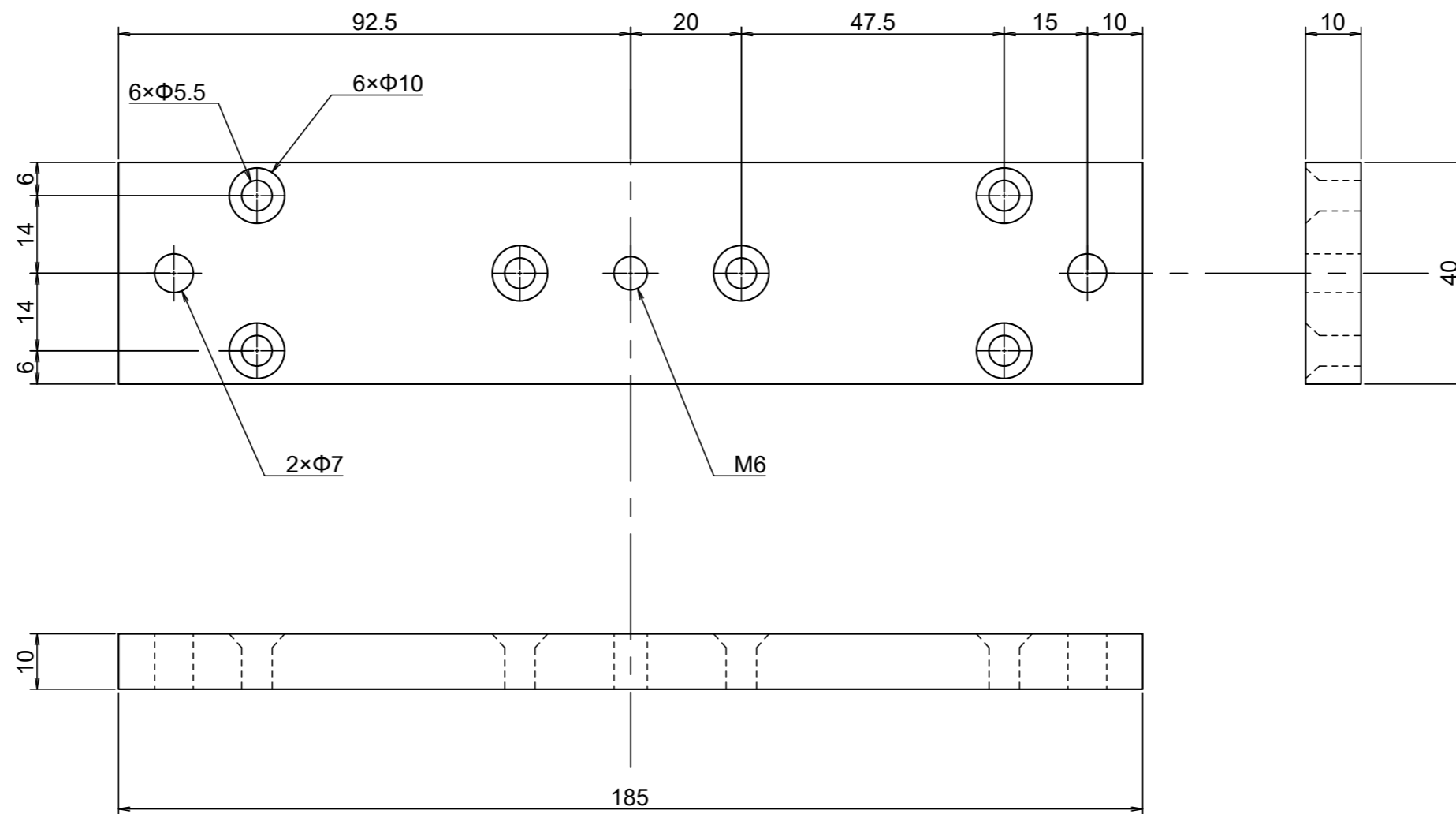


※数値の単位は mm です。
 ※数値は ±0.5mm 誤差がある場合がございます。
 予めご了承くださいませ。

ロックマンジャパン株式会社		作成日 R04.07.22	
品名	VOLCA LOCK	品番	BL-47FS-G10



※数値の単位は mm です。
 ※数値は ±0.5mm 誤差がある場合がございます。
 予めご了承くださいませ。

ロックマンジャパン株式会社

作成日 R04.07.22

品名

VOLCA LOCK

品番

BL-47FS-K10