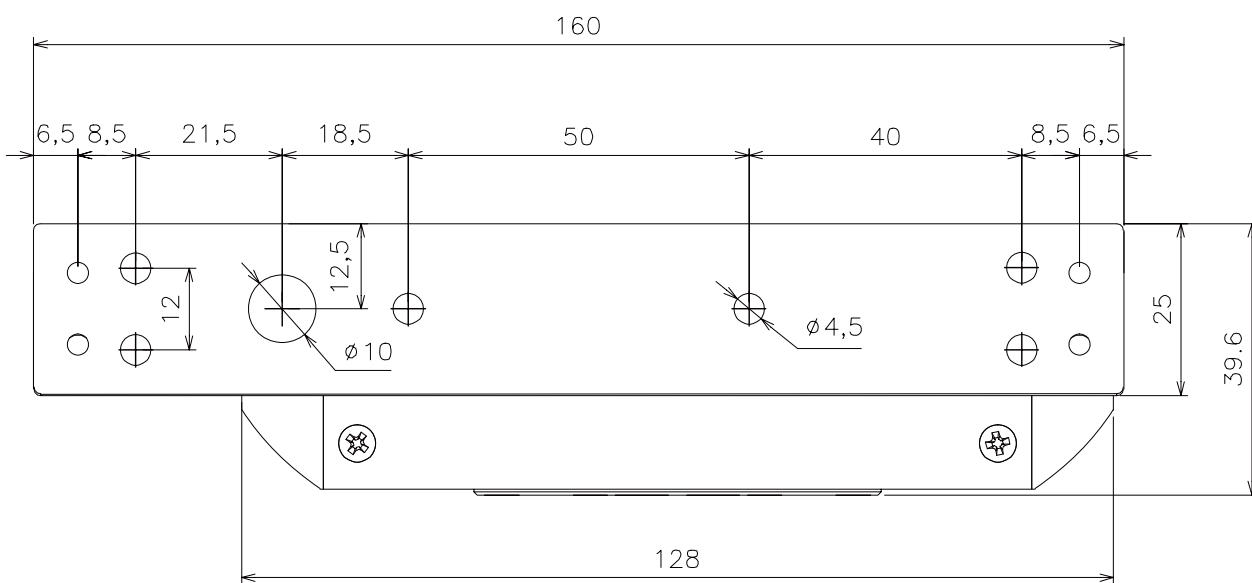
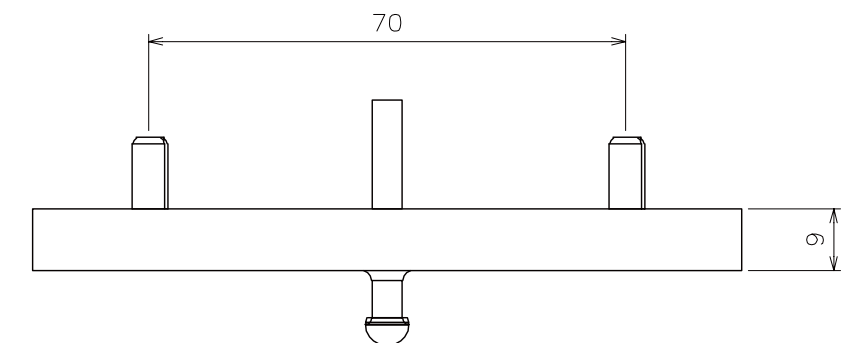
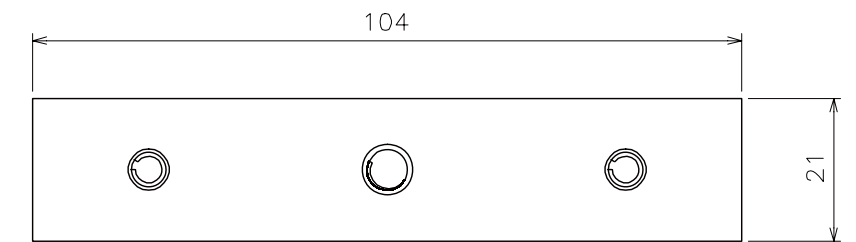
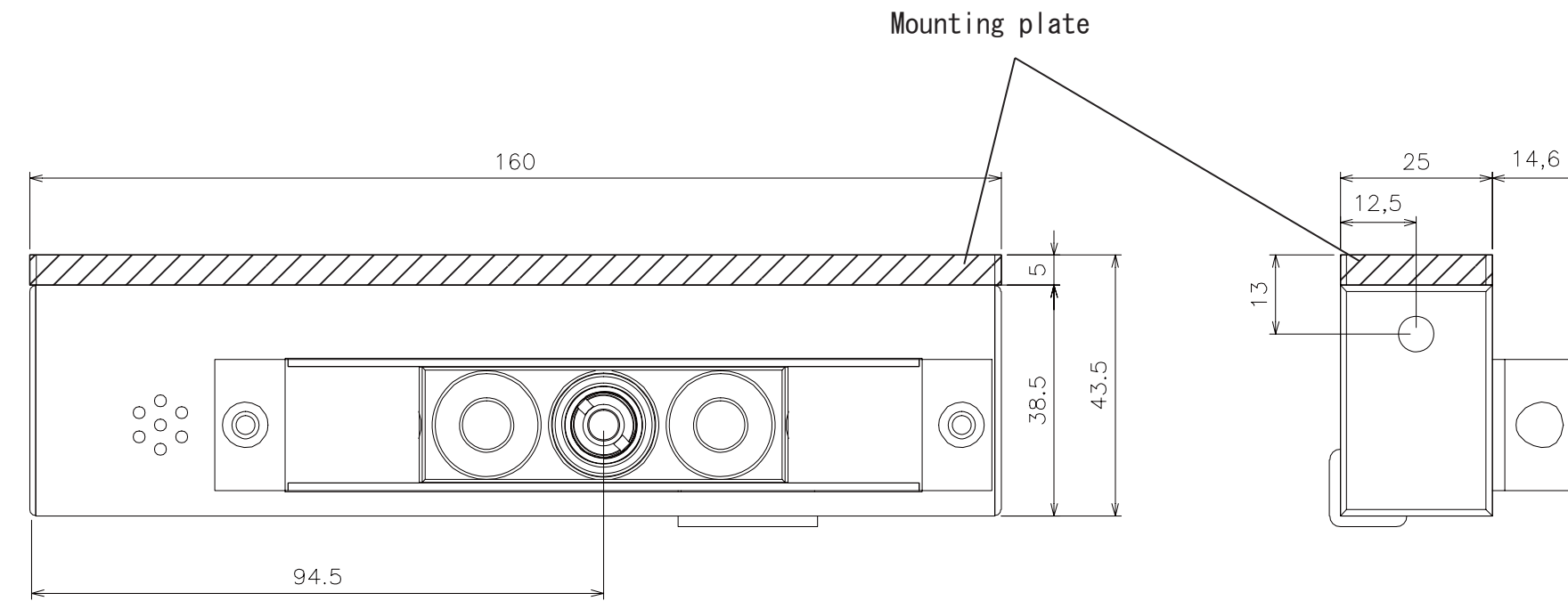


| | | |
|----------------------|-------------------|--------------------|
| ロックマンジャパン株式会社 | | ■作成日 2017. 9. 15 |
| 品名 | VOLCA LOCK | 品番 LC-MEM1900FMB-L |

※数値の単位は mm です。
 ※数値は ±0.5mm 誤差がある場合がございます。
 予めご了承くださいませ。



| | | |
|----------------------|-------------------|--------------------|
| ロックマンジャパン株式会社 | | ■作成日 2017. 9. 15 |
| 品名 | VOLCA LOCK | 品番 LC-MEM1900FMB-R |

※数値の単位は mm です。
 ※数値は ±0.5mm 誤差がある場合がございます。
 予めご了承くださいませ。