

LK-2200

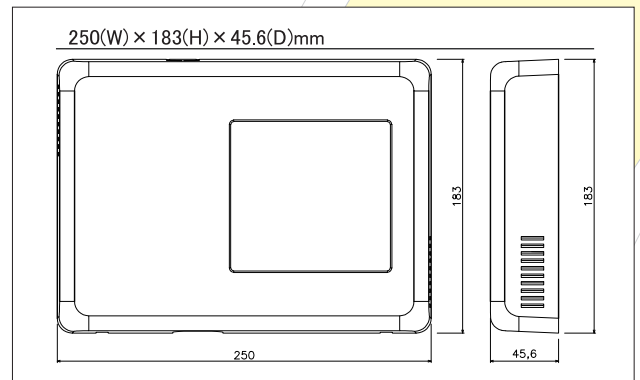
(LK-2100後継機種)



特長

- VOLCALOCK 専用制御盤、スタンダードモデル
- VOLCALOCK 「通電時解錠型」「通電時施錠型」に対応可能
- DC12V/3.5A電源装置搭載
- 閉扉信号入力により、扉開放超過時に、警報接点出力や内蔵ブザーが発報します
- 火災報知器と連動することで、火災時に一斉解錠可能
- 開閉扉/施解錠状態の接点出力が可能
- 解錠時間は、約0.5～30秒可変ボリュームで設定可能

■ 寸法(単位:mm)



仕様

項目		仕様
電源		DC12V/4.5A(MAX)
外形寸法	(単位:mm)	250(W)×183(H)×45.6(D)
材質		樹脂 94V0
重量	(単位:Kg)	1.1
消費電流		1200mA (MAX)
モード		自動施錠モードのみ
使用環境	温度	0℃～40℃(結露なきこと)
	設置場所	屋内専用
設定	解錠時間	約0.5～30秒可変 ボリューム回路
	ブザー音 (85dB)	約0.5～85秒可変 ボリューム回路
	閉扉警報時間	約0.5～85秒可変 ボリューム回路
外部入力	1回解錠入力	無電圧a接点 DC12V/10mA～20mA
	火報入力	無電圧a接点 DC12V/10mA～20mA
	閉扉入力	無電圧a接点 DC12V/10mA～20mA
	施錠入力	無電圧a接点 DC12V/10mA～20mA

外部出力	電気錠用接点	DC12V/1000mA 1台接続可能 (VOLCALOCKに限る)
	1回解錠用接点	無電圧 DC12V 500mA以下 1回解錠入力メイク時出力
	火報接点	無電圧 DC12V 500mA以下 火報入力メイク時出力
	警報接点	無電圧 DC12V 500mA以下 設定時間出力
	施解錠接点	無電圧 DC12V 500mA以下 施錠入力メイク時:LSS_COM/NO 施錠入力ブレイク時:LSS_COM/NC
	開閉扉接点	無電圧 DC12V 500mA以下 閉扉入力メイク時:DSS_COM/NO 閉扉入力ブレイク時:DSS_COM/NC
	DC出力	リーダー接続用 DC12V 500mA