

VOLCALOCK 電磁錠専用制御盤

LK-8000



※2018年6月BOXサイズ変更

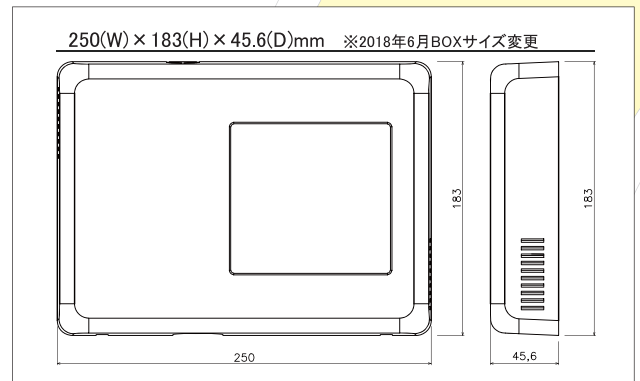
特長

- VOLCALOCK専用制御盤、DC12V/3.5A電源装置搭載
- 前面に解錠/開扉/警報LED、1回解錠/連続解錠ボタン内蔵
- 施錠信号/閉扉信号入力により、扉開放超過時に、警報接点出力や内蔵ブザーが発報します
- 火災報知器と連動することで、火災時に一斉解錠可能
- JEM-Aコネクタ端子内蔵、インターホンとの連動可能
- 連続解錠端子搭載、スケジュールタイマーとの連動可能
- 開扉/解錠状態の接点出力が可能

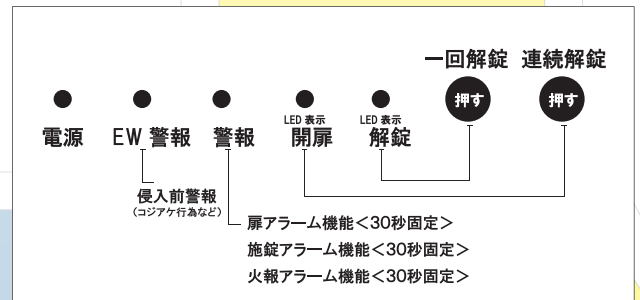
仕様

電源	DC12V/4.5A (MAX)
材質	94V0
消耗電流	550mA
インターホン入力	無電圧 a 接点 DC12V 10mA~100mA
一回解錠入力	無電圧 a 接点 DC12V 10mA~100mA
連続解錠入力	無電圧 a 接点 DC12V 10mA~100mA
火報入力	無電圧 a 接点 DC12V 10mA~100mA
扉開閉入力(DSS)	無電圧 a 接点 DC12V 10mA~100mA
施錠入力(LSS)	無電圧 a 接点 DC12V 10mA~100mA
EW 警報入力(EW 機能)	無電圧 a 接点 DC12V 10mA~100mA
リモート出力	有電圧 DC12V 500mA 以下 無電圧接点はジャンパによる切替えて設定
リレー出力	無電圧 DC12V 500mA 以下
火報出力	火報入力メイク時出力
制御回線	1回線のみ
JEM-A 入出力	オープンコレクタ DC30V 以下 2mA~5mA
外形寸法(mm)	250(W)×183(H)×45.6(D)mm
時間設定	解錠時間 / 警報時間 (01 ~ 98 秒)

■ 寸法 (単位:mm)



■ 表示について



電気回路

