

解錠スイッチ

SW-60A/SW-20A

(屋内仕様)

(SW-60A)



(SW-20A)



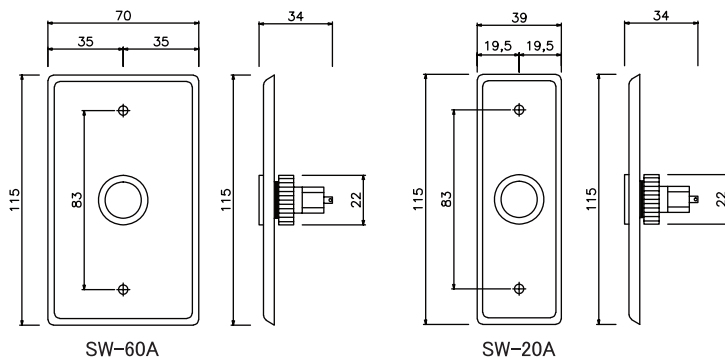
※パネルのデザインは、実物と異なる場合がございます

室内側(退出時)の運用に最適、 電気錠解錠用 押しボタン式解錠スイッチです。

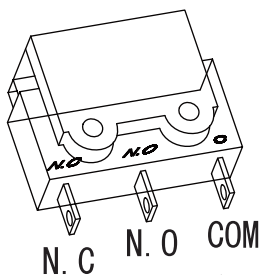
特長

- ボタンを押すと、ワンショット無電圧接点
を出力する押しボタン式解錠スイッチです
- 制御盤と接続して、室内側退出時の電気錠用
解錠スイッチに最適です
- パネルには、電気錠解錠スイッチ用のシンプル
なデザインが印刷されています

<外形寸法 単位:mm>



端子仕様



無電圧接点出力
 通常:COM/NC ボタンON時:COM/NO

仕様

設置場所	室内
接点出力	無電圧C接点出力 COM/NC/NO
	通常時:COM/NC ボタンON時:COM/NO
使用温度範囲	0°C~50°C 結露、氷結なきこと
寸法	SW-60A: 115(H) X 70(W) X 34(D) mm
	SW-20A: 115(H) X 39(W) X 34(D) mm 押しボタン直径: Φ22mm
重量	SW-60A: 約70g SW-20A: 約41g