

製品詳細はこちら



動画はこちら



非接触式解錠スイッチ SI-68A

(屋内仕様)



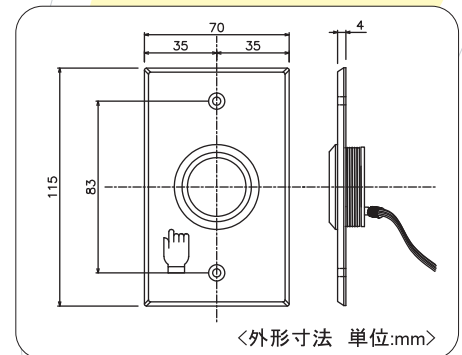
扉の解錠に安心と利便性を+

※BOXはオプションです。

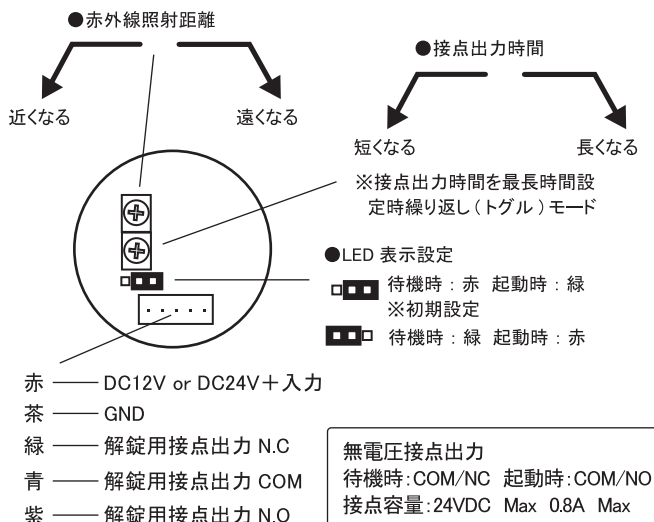
**直接接触らない・安心感 手を近づけるだけで解錠できる、
電気錠解錠用 非接触型解錠スイッチです。**

特長

- 非接触・手を近づけるだけで無電圧接点を出力します
- 赤と緑のLEDで解錠スイッチの起動状態が確認できます
- 暗闇でも安心、LED点灯で解錠スイッチ感知部が見つけやすい
- 接点出力時間と感知距離を調整できます
- 制御盤と接続して、室内側退出時の電気錠用解錠スイッチに最適です



端子仕様



仕様

定格電圧	DC12V/DC24V
消費電流	45mA/DC24V
感知距離	約 2cm~約 10cm (±25%) ※
設置場所	屋内
使用温度範囲	0℃~50℃ 結露、氷結なきこと
接点出力時間	約 0.5 秒~約 30 秒 可変 トグル(繰り返し)モードあり
接点出力	無電圧 c 接点出力 COM/NC/NO 起動時: COM/NO 接点容量: 24VDC Max 0.8A Max
外形寸法	115 X 70 X 17 mm
重量	115g

※注意: 本製品は、制御盤等に接続する微弱接点用スイッチです。
 電気錠等大電流の機器と直接接続して稼働させた場合故障します。接続機器にはご注意ください。

※パネルのデザインは、実物と異なる場合がございます。
 ※扉の材質によって感知距離は異なります。

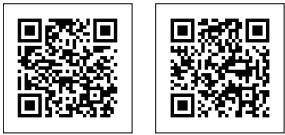
SI-68A電磁錠システム構成例

- LK-8000は、弊社 VOICALOCK 専用制御盤。インターホン、火災報知機と連動可能。
- LC-4500DLSSは、開き扉・引き戸・屋外門扉などに取付できる万能型・電磁式電気錠。施錠信号/閉扉信号接点内蔵。
- ST-120は、屋外対応型・非接触カードリーダー。室外からは、カード/タグをかざす、または暗証番号にて解錠できます。
- 室内からは、SI-68A非接触解錠スイッチにて解錠します。手を近づけるだけで電気錠を解錠できます。

システム構成図はこちら

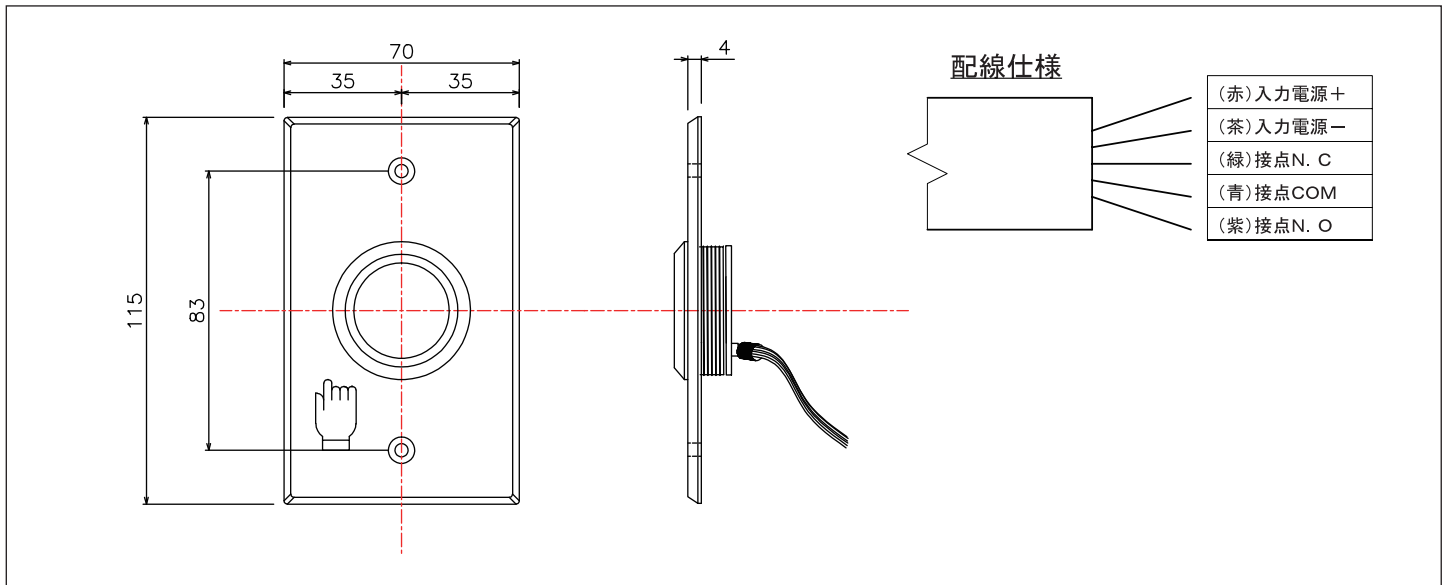


配線例はこちら(左:制御盤/右:単品)



外形寸法

※数値の単位は mm です。※数値は ±0.5mm 誤差がある場合がございます。予めご了承くださいませ。



非接触解錠スイッチ製品ラインナップ



SI-58B	SI-68A	SI-65A	SI-25A
115 X 80 X 28 mm	115 X 70 X 17 mm	115 X 70 X 35.5 mm	115 X 38 X 35.5mm

● 共通仕様

定格電圧

DC12V/DC24V

設置場所

屋内

0℃～50℃ 結露、氷結なきこと

接点出力

無電圧 c 接点出 : COM/NC/NO
接点容量 : 24VDC Max 0.8A Max

