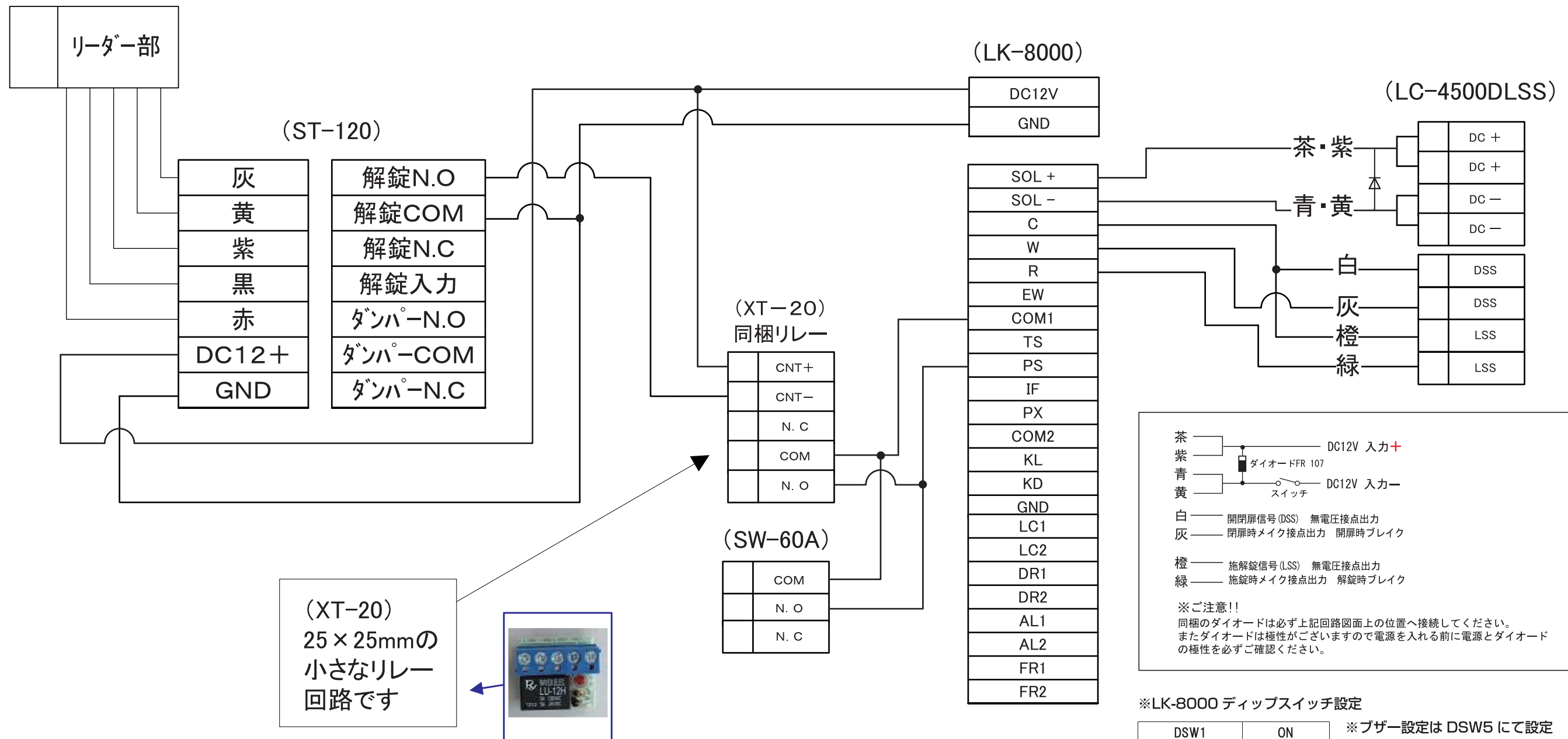


# ST-120+LC-4500DLSS+LK-8000+SW-60A 配線図

2019年10月10日

注意：本配線図は、弊社製品である上記品番のみに対応した配線図になります。他社製品との接続については、サポートしておりません。  
 注意：各製品の取扱説明書・仕様書・施工や配線方法をよくご確認の上、設定・配線・結線・施工などを実施してください。  
 注意：本製品の取付・配線接続は専門的な技術と経験が必要です。設置の際は専門の施工店・代理店へお任せください。  
 不適切な施工により、万一損害が生じたり、逸失利益、または第三者からのいかなる請求に対し、当社では一切責任を負いかねますのでご了承ください。



**！ ご注意** 配線の線径は 0.9mm 以上をおすすめ致します。また配線・結線の際は必ず電源をお切りください。その他各機器仕様・取扱説明書・設置上のご注意を充分お読みの上、設置・配線・結線してください。

※LK-8000 ディップスイッチ設定

DSW1	ON
DSW2	OFF
DSW3	OFF
DSW4	ON

※ブザー設定は DSW5 にて設定 (取扱説明書参照)  
 ※解錠時間は RSW1・2 にて設定 (取扱説明書参照)  
 ※ST-120 の接点出力時間設定はワンショット (1 秒) (取扱説明書参照)