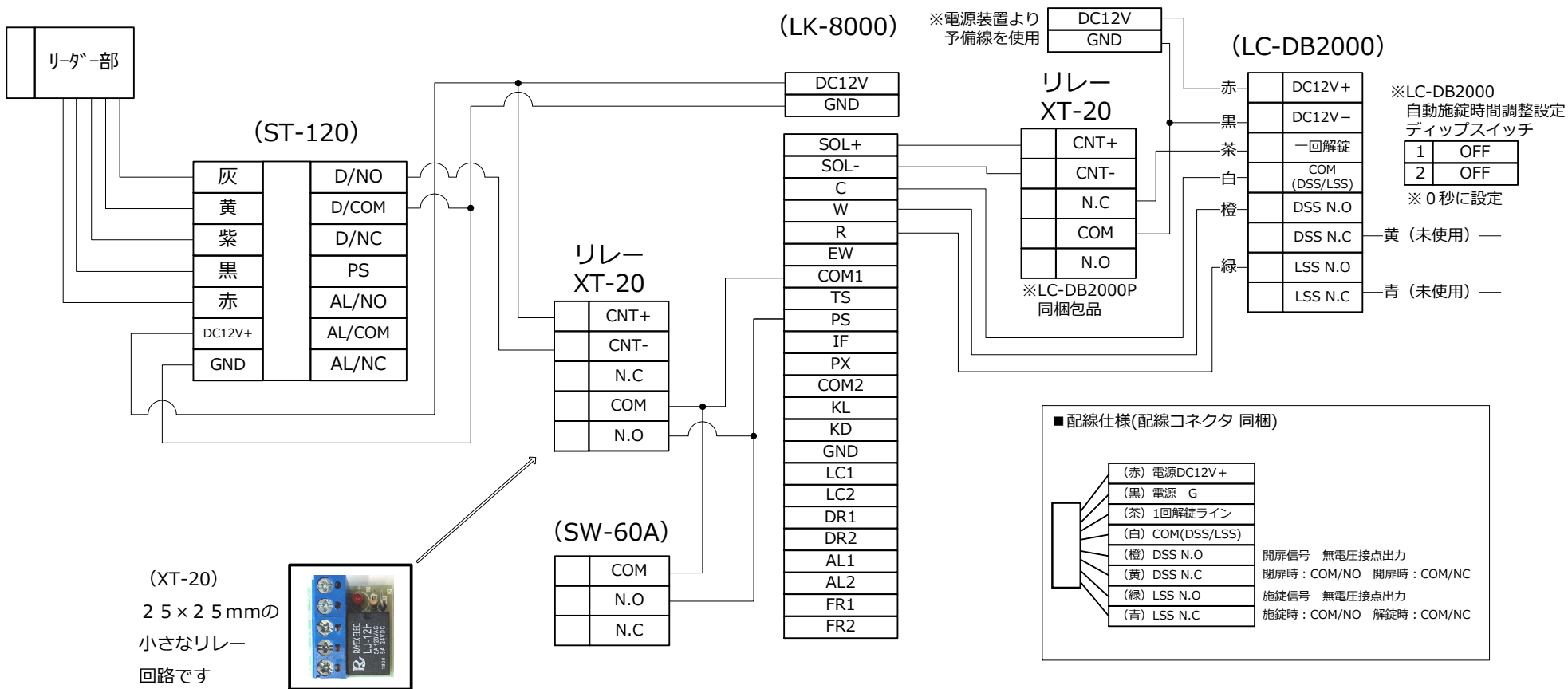


ST-120+LC-DB2000P+LK-8000+SW-60A 配線図

2020年4月22日

注意：本配線図は、弊社製品である上記品番のみに対応した配線図になります。他社製品との接続についてはサポートしておりません。
 注意：各製品の取扱説明書・仕様書・施工や配線方法をよくご確認の上、設定・配線・結線・施工などを実施してください。
 注意：本製品の取付・配線接続は専門的な技術と経験が必要です。設置の際は専門の施工店・代理店へお任せください。
 不適切な施工により、万一損害が生じたり、逸失利益、または第三者からのいかなる請求に対し、当社では一切責任を負いかねますのでご了承願います。



(XT-20)
25 × 25 mmの
小さなリレー
回路です



※LK-8000 ディップスイッチ設定

DSW1	ON
DSW2	OFF
DSW3	OFF
DSW4	ON

※ブザー設定はDSW5にて設定
(取扱説明書参照)
 ※解錠時間はRSW1・2にて設定
(取扱説明書参照)
 ※ST-120の接点出力時間設定はワンショット(1秒)
(取扱説明書参照)

！ ご注意
 配線の線形は0.9mm以上をおすすめ致します。また配線・結線の際は必ず電源をお切りください。
 その他各機器仕様・取扱説明書・設置上のご注意を十分お読みの上、設置・配線・結線してください。