

製品仕様 / 製品紹介

※ID-502TA には、リモコンの登録はできません。ID-502TA-R がリモコン対応機種になります。

設置条件	一般防火ドア	ドアの厚さ(35mm~50mm)	色	シルバー	
	設置場所	屋内ドア(生活防水対応)	電池寿命	約1年(1日10回施錠/解錠操作を使用した場合)	
	使用可能温度範囲	-25℃~55℃(外側・室内ボディ)	無線到達距離	直線距離約15m(建物の環境により異なります)	
		0℃~50℃(リモコン・受信機)	定格電圧	DC 6V	アルカリ 1.5V 単3形乾電池4本
バックセット	36mm	非常用電源	DC 9V	9V 四角乾電池(別途購入)	
解錠方式	パスワード	最大4組(4~12桁登録可能)	寸法	外側ボディ	縦178mm 横70mm 厚27mm
	カードキー	Mifare/Felica 対応 ホームモード:最大30枚 セキュリティモード:最大200枚 ※Mifare Ultralight は未対応		内側ボディ	縦171mm 横73mm 厚46mm
				ストライク	縦118mm 横27mm 厚26mm
				リモコン	縦56.5mm 横32.5mm 厚15.5mm
	リモコン	最大5個(ID-502TA-Rのみ)	受信機	※内側ボディに装着	
	非常解錠キー	3本	材質	外側/内側ボディ	ダイキャスト(アルミ合金)
付属解錠キー	タグ:1個/管理者用カード:1枚 リモコン:1個(ID-502TA-Rのみ)	重量	室外機/室内機	約460g/約600g	
			リモコン/受信機	約25g/約16g	



FeliCa/MIFARE・リモコン対応  
**ID-502TA-R**  
リモコン1個 + 受信機セット  
メーカー希望小売価格  
38,800円(税抜)



ID-502TA-R 用追加リモコン  
**SR-ID10**  
メーカー希望小売価格  
4,000円(税抜)



MIFARE/ 解錠用タグ  
**SC-50M**  
オープン価格※



ID-502TA-R 用リモコン受信機  
**SR-ID300**  
オープン価格※



MIFARE/ 解錠用カード  
**SC-60M**  
オープン価格※

【ID-502TA-R 用】  
・室内機背面スペーサー 厚:2.5mm  
・扉厚60mm 対応シリンダー  
・非常キー5本付シリンダー  
オープン価格※

お問い合わせ先

ロックマンジャパン株式会社

東京営業所 〒140-0011 東京都品川区東大井 5-11-3-4F  
TEL/03-6712-9601 FAX/03-6712-9602  
大阪営業所 〒530-0043 大阪府大阪市北区天満 2-15-1-1F  
TEL/06-4801-8067 FAX/06-4801-8068  
本 社 〒890-0064 鹿児島県鹿児島市鴨池新町 14-6  
TEL/099-286-0069 FAX/099-286-0061  
URL <http://www.lockman.co.jp>  
E-mail [info@lockman.co.jp](mailto:info@lockman.co.jp)

このカタログの記載内容は、2018年1月現在のものです。

※Mifare は、NXP セミコンダクターズ社の登録商標です。 ※FeliCa は、ソニー株式会社の登録商標です。  
※おサイフケータイは、株式会社NTTドコモの商標または登録商標です。 ※オープン価格商品の価格については販売店にお問い合わせください。  
●商品改善のため、デザイン、仕様等を予告なく変更する場合があります。 ●製品の色は印刷物と異なる場合がございます。



デジタルドアロック  
ID-502TA-R

安心のオートロック 鍵のかけ忘れ防止に  
カード・暗証番号・リモコン対応デジタルドアロック



毎日使用する鍵だからこそもっと便利に安心に。

鍵のかけ忘れが不安 | オートロックシステムを導入したい | 暗証番号 / カードで解錠したい

鍵の締め忘れは心配いらず、オートロック機能搭載

FeliCa/MIFARE・リモコン解錠対応、管理者権限モード搭載

非常キー3本セット、室内機縦型式・面付型デジタルロック



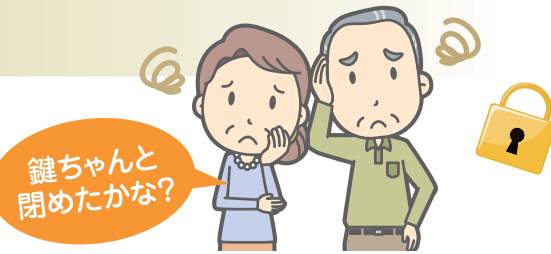


# 鍵を「安心」「安全」「便利」に。毎日使用する鍵だからこそもっと便利に安心に。

扉を閉めると自動でロック

## 安心の自動施錠。オートロック機能搭載

外出時、心配なのは、鍵の閉め忘れです。デジタルロックは、扉を閉めると自動的に鍵がかかり、外出時の鍵の閉め忘れの心配はなくなります。また、手動で鍵をかける手動ロック機能も搭載、運用に応じて切替可能です。



暗証番号を忘れたら… 電池切れが心配…

## もしものときに、非常キー3本標準装備

暗証番号を忘れたとき、電池切れのときなど、もしものときは非常キーで解錠できます。また、外部からの電池接続で緊急可動も可能です。電池切れの前に、電池交換をお知らせするアラーム機能も搭載しております。



お客様の運用に応じて選べる

## 2つの運用モード搭載

簡単設定の「ホームモード」、管理者権限機能対応の「セキュリティモード」が搭載してあります。戸建住宅・マンション・賃貸物件・オフィス・公共施設など、運用する環境に応じてモードを選択して対応できます。



複雑な操作は一切ありません。  
解錠方法は単純明快で、  
誰でもすぐに使いこなせます。

### 解錠は かざすだけ

解錠には非接触型カードリーダーを採用。  
専用の解錠タグやカードを  
カードリーダーにかざすだけで  
扉が開けられるようになります。  
※FeliCa方式は、カバーを  
スライドして認証します。



### 暗証番号で 鍵いらず

4桁～12桁の暗証番号を設定し、  
テンキー操作での解錠が可能です。  
暗証番号をメインに使うなら、  
鍵を持ち歩く必要が  
ありません。



## 扉まで行かずにリモコンで解錠

リモコンの受信部を本機に装着することで、リモコンで遠隔解錠が可能です。  
※無線到達距離：直線距離約15m(建物の環境により異なります)

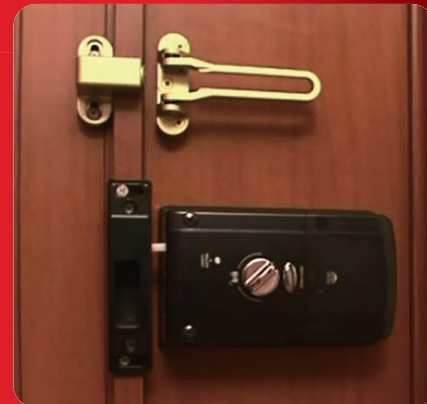
### リモコンを押すだけで、簡単解錠

来客の方をインターホンで確認後、扉を解錠!  
扉まで行かずにリモコンを押すだけで扉を解錠できます。  
お子様やお年寄りの方でも安心してご使用できます。



## 様々な解錠キーに対応

- 解錠タグ** 標準搭載の解錠キーです。コンパクトサイズで、キーホルダーにも付けられます
- ICカード** 専用カードのほか、FeliCa/Mifareを搭載したICカードを登録できます  
※Mifare Ultralightは未対応です
- 暗証番号** 4～12桁の暗証番号を設定し、テンキー操作での解錠が可能です
- 携帯電話・スマートフォン** おサイフケータイを搭載した携帯電話を登録できます  
※一部おサイフケータイ搭載機種で未対応の機種もあります。カードと併用してください
- 非常キー** 暗証番号を忘れたとき、電池切れのときなど、もしものときは非常キーで解錠できます
- リモコン** リモコンの受信部を本機に装着することで、リモコンで遠隔解錠が可能です  
※無線到達距離：直線距離約15m(建物の環境により異なります)






## ● 選べる2つのモード

簡単設定の「ホームモード」、管理者権限機能対応の「セキュリティーモード」が搭載してあります。  
戸建住宅・マンション・賃貸物件・オフィス・公共施設など、運用する環境に応じてモードを選択して対応できます。

**簡単設定! 一戸建て/マンションに最適**

### ホームモード

- 簡単登録設定により、登録・削除も簡単に設定できます。
- 操作が不安な方でも安心して操作が可能です。



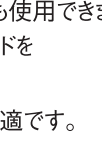
カード登録	パスワード
最大30枚	4組(4桁~12桁)

解錠パスワード  
 簡単登録-個人パスワード  
 簡単登録-個人カード  
 簡単登録-個人リモコン

**マスターカードで運用管理! オフィス/管理室/寮etc.に最適**

### セキュリティーモード(管理者権限モード)

- 登録をおこなえば、マスターカードをマスターキーとしても使用できます。
- マスターカードで設定管理をおこなうため、マスターカードを管理している方しか登録できません。
- カードを最大200枚登録可能のため、事務所などに最適です。
- 個別にユーザーIDを指定して登録するため、ユーザーIDによる個別登録・削除が可能です。



カード登録	パスワード
最大200枚	4組(4桁~12桁)


システムパスワード  
 管理者カード(マスターカード)  
 ID番号-個人パスワード  
 ID番号-個人カード  
 ID番号-個人リモコン

## ● 安心・便利機能搭載

オートロック機能はもちろん、機械の苦手な方や女性、お子様、ご年配の方などみんなにやさしい、簡単で便利な機能を搭載しています。もしもの時に備えた安全対策もありますので、安心してご使用いただけます。


**LED内蔵大型テンキー採用**

大きなテンキーで操作が簡単です。LEDライトで深夜も安心です。




**マナーモード機能**

深夜操作時など、操作音が気になる場合は、音量を無音にできます。ご近所への気配り機能も備えました。




**非常時に外部電源接続機能**

電池消耗時(電池切れの場合)の非常電源端子を標準内蔵。DC 9Vの四角乾電池で緊急可動が可能です。




**イタズラ警報機能**

登録されていないパスワードを連続5回繰り返して入力すると、警告音が鳴り、1分間操作が不可能になります。




**侵入警報機能**

ドアが施錠された状態で異常開放状態が検出された場合、80デシベル(dB)以上の警告音を発します。例:ドアの隙間を広げて侵入等



**電池切れお知らせ機能**

電池切れの前に、電池交換をお知らせするアラーム機能です。



## ● コストパフォーマンスに優れたデジタルロックシステム

デジタルロックシステムは、電池式の電子錠によるオートロックシステムです。コストパフォーマンスに優れ、「経費を余りかけずにセキュリティを強化したい」、「鍵の管理を簡素化したい」などの悩みを解決できる今、大変注目されているシステムです。

**お悩みではございませんか?**


**戸建住宅、マンションなど**  
 鍵のかけ忘れが心配  
 ゴミ出しなどのちょっとした外出に鍵をもちたくない  
 子供や高齢者の方でも簡単に扉を解錠したい

**賃貸マンション**  
 入居率アップへセキュリティ、利便性を強化したい  
 鍵の交換、管理を簡素化したい

**デジタルロックを導入でお悩み解決!**

**オフィス、介護施設など**  
 経費を余りかけずにセキュリティを強化したい  
 サーバー室など入室制限をおこないたい  
 鍵の管理を簡素化したい

デジタルロックにおまかせください



## 安心のオートロック機能・簡単操作

扉を閉めると自動的に鍵がかかり、外出時の鍵の閉め忘れの心配はなくなります。ゴミ出しなどのちょっとした外出時は、鍵を持たずに暗証番号で扉を解錠できます。従来の鍵のように、鍵穴に鍵を差し回す操作は必要ありません。小さなお子様からシニアの方でも簡単に安心して操作できます。



## セキュリティの強化・鍵の管理を簡単・便利に

鍵管理は、扉数や使用する人数に応じて管理が困難になります。また鍵の紛失、無断複製などの問題も発生します。デジタルロックは、カードや暗証番号で扉を解錠できます。複数の鍵を管理する必要がありません。



**暗証番号で運用する**

4~12桁の暗証番号を設定し、テンキー操作での解錠が可能です。鍵を持たずに扉の解錠が可能です。

**ICカードで運用する**

ICカードをデジタルロックに近づけるだけで扉を解錠できます。登録することで、複数のデジタルロックを1枚のカードで解錠できます。

## 電気工事不要、工事費も安心価格

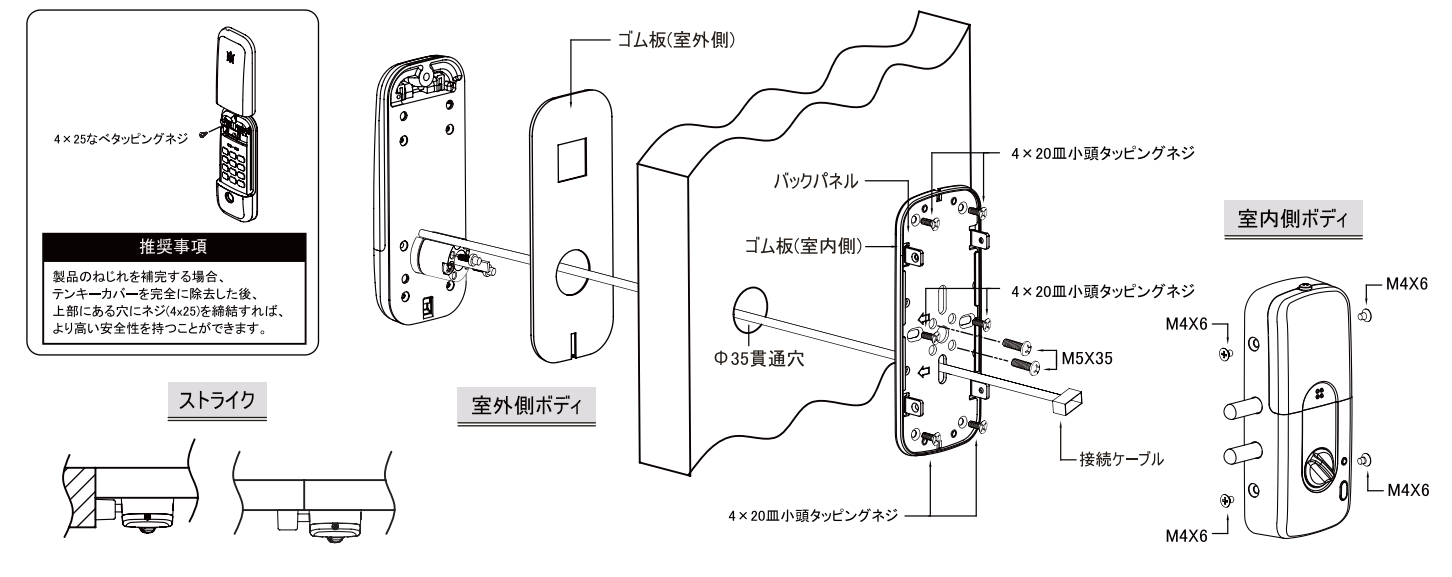
扉に穴加工が必要になりますが、電池式のため電気工事が不要です。扉に応じて異なりますが、専門の業者であれば約2~3時間で施工が完了します。(扉の追加加工や別途取付金具が不要な場合)



**施工展開図・寸法図** ※数値の単位は mm 単位です。 ※数値は ±0.5mm 誤差がある場合がございます。 予めご了承くださいませ。

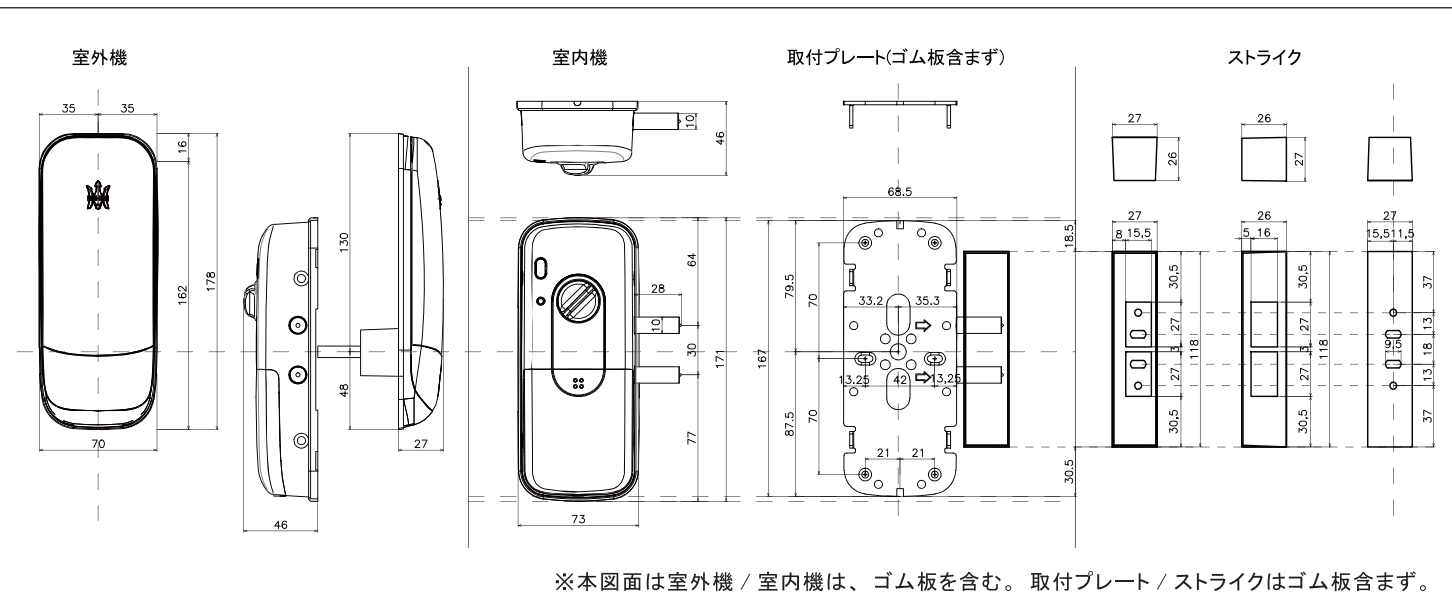
■ 施工展開図（外開き左勝手の場合）

扉に応じてストライクの取付方向も異なります。ストライクの取付位置に合わせて本機の取付位置を確認後、扉加工を実施してください。



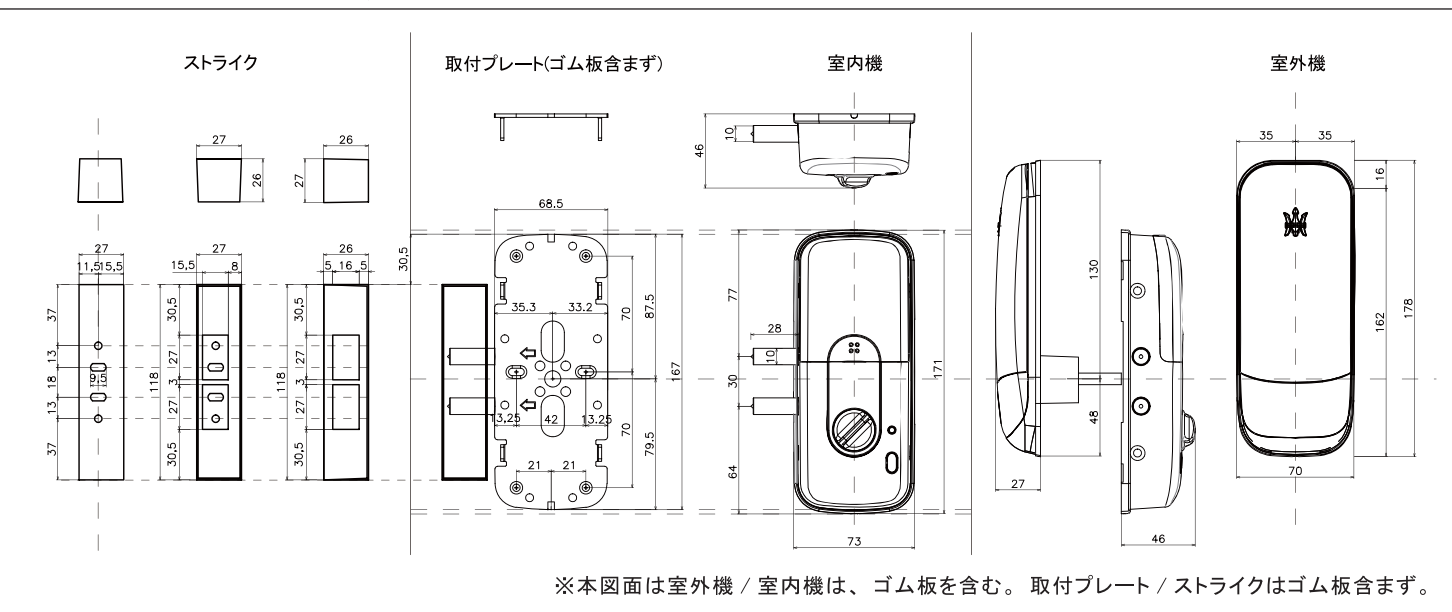
■ 寸法図（外開き右勝手の場合）

室内機の設置方向に応じて扉の勝手に対応可能です。



■ 寸法図（外開き左勝手の場合）

室内機の設置方向に応じて扉の勝手に対応可能です。



**製品ラインナップ紹介**

お客様の様々なご要望に対応可能

ID-502TA-Rはもちろん、コストパフォーマンスに優れた暗証番号式「ID-202TA」や引戸対応型「ID-602hook」、強化ガラス対応型「ID-303-R」など、ロックマンデジタルロックシリーズは、お客様の様々なご要望を実現できる、バリエーションに富む製品ラインナップがございます。一部製品ラインナップをご紹介します。詳細は、ホームページや製品カタログよりご確認ください。

URL : <http://www.lockman.co.jp> または [ロックマンジャパン](#)

管理者権限モード搭載  
暗証番号式デジタルロック  
**ID-202TA** 室内機縦型

- オートロック機能搭載、鍵のかけ忘れの心配いらず
- 簡単操作、簡単登録で使いやすい暗証番号式
- 非常キー標準装備で万が一も安心解錠（非常キー3本付）
- 管理者権限モード搭載、運用に応じて設定可能



FeliCa/MIFARE・暗証番号・リモコン対応  
強化ガラス専用デジタルロック  
**ID-303-R**

- 強化ガラス扉（ガラス厚12mm）に対して加工不要の簡単設置
- 暗証番号、MIFARE/Felica 搭載した IC カードで解錠可能
- 扉まで行かずにリモコンを押すだけで扉を簡単解錠（オプション）
- 大人数でも余裕の登録可能数 100 枚を実現



FeliCa/MIFARE・暗証番号対応  
引戸対応型デジタルロック  
**ID-602hook**

- オートロック機能搭載、鍵のかけ忘れの心配いらず
- 引戸に取付可能！新発想構造 カード/暗証番号式
- 暗証番号、MIFARE/Felica 搭載した IC カードで解錠可能
- 病院、介護施設等のスライドドアに設置可能

