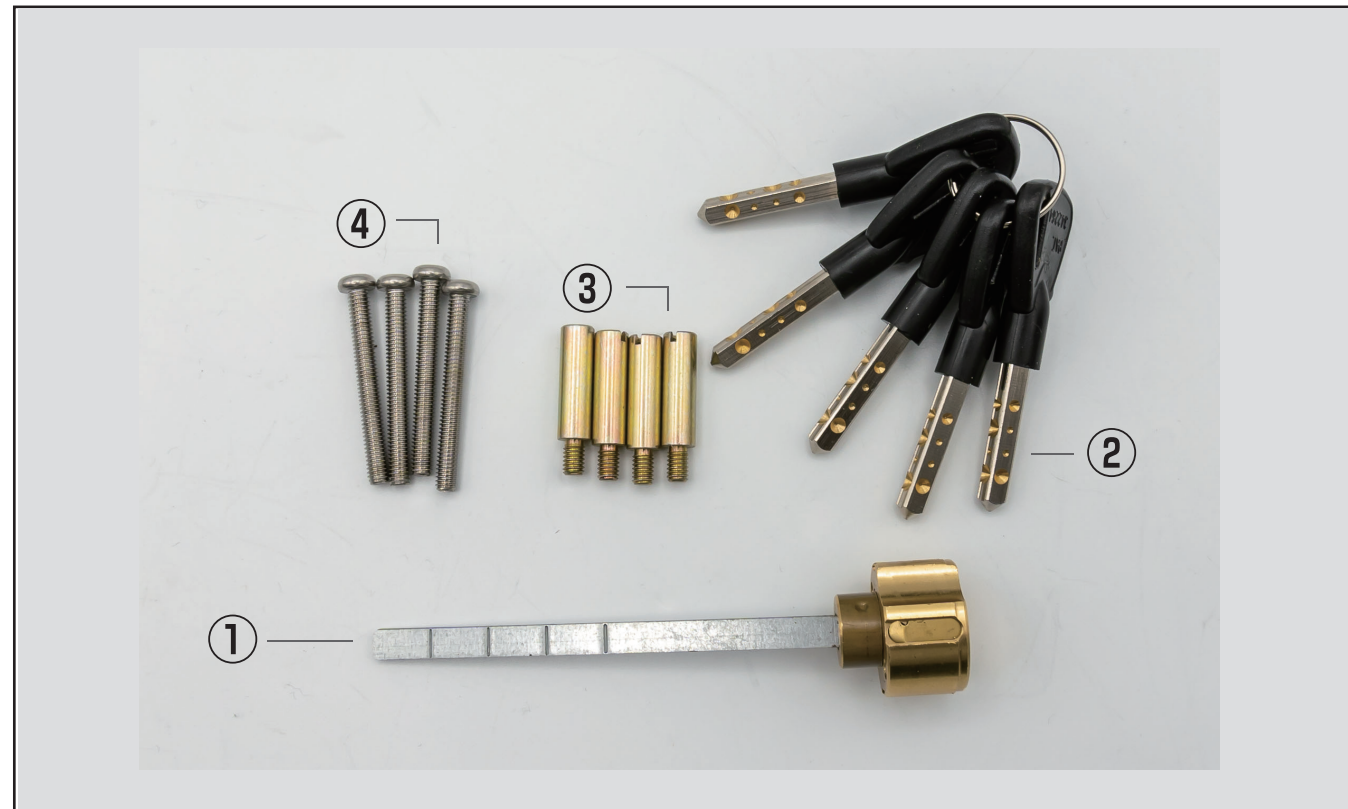


## ■ 製品パッケージ



### ① 厚扉対応シリンダーユニット

扉厚に応じてテールピース先端部のカットが必要です。  
目盛がありますので、ご確認ください。

### ② 非常解錠キー 5本

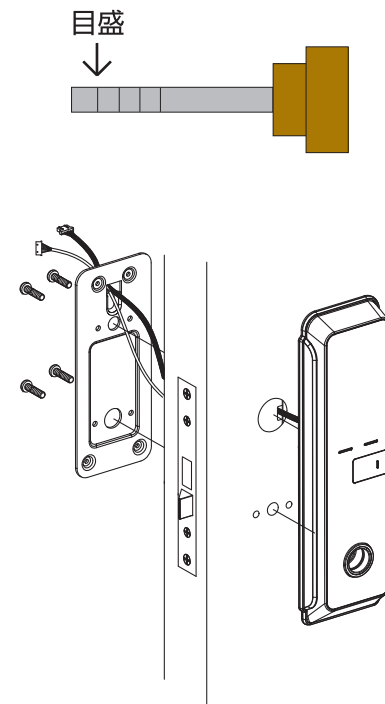
### ③ 室外機用 延長取付柱

室外機の取付柱を延長する部品です

### ④ 厚扉用取付ネジ (35mm)

室外機と取付プレートを固定するネジです

注意：扉厚によっては、延長柱を使用しない場合や別の長さのネジを使用します。  
詳細は裏面をご確認ください。



## LC-105 厚扉対応シリンダー

# ID-cy105-T 取扱説明書

### ※ シリンダー交換について必ず事前にご確認をお願いします

○ 「LC-105扉厚指定品」をご購入の場合：シリンダー交換不要  
厚扉対応シリンダーが、LC-105本体に装着されています

○ シリンダー単品をご購入の場合：シリンダー交換が必要  
LC-105本体のシリンダー交換作業が必要になります

### ■ 部品の組合せ

使用する部品に応じて44-70mmの扉厚に対応できます。  
詳細は、次のページより明記しています。

### ■ 使用上の注意

- 組み換え作業時は配線の断線、部品の破損にご注意ください。
- シリンダーを交換する時に取り外したビスは、再度使用します。  
作業時に紛失しないようにご注意ください。
- テールピースの加工時は、部品を曲げないようにご注意ください。  
非常キーが回らなくなる原因になります。
- レバーの角芯を固定する際には、ビスをしっかりと締めてください。  
締め付けが弱いとレバーのぐらつき・脱落に繋がります。
- 非常キーの紛失時、再発行はできません。  
シリンダーの交換が必要になります。

## ■ オプション組換え作業の流れ

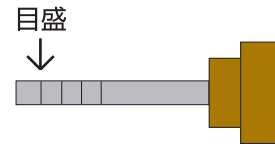
注意：基盤や配線の破損、ビスの紛失にご注意ください。

### 手順1

設置する扉の厚みを測ってください。下記範囲内に該当するかご確認ください。  
扉の厚み「44～54mm」「55～64mm」「65～70mm」  
扉の厚みに応じて使用する部品の組合せが変わります。  
使用するオプション部品の組合せについては、次のページに明記しています。

### 手順2

扉厚に応じてテールピース先端部のカットする。  
目盛を基準にして、調整してください。  
注意：LC-105扉厚指定品をご購入の場合は、手順②先端部カットは不要です。



### 手順3

室外側ユニットを分解し、シリンダーユニットを交換する。  
注意：標準品に付属している非常キーは使えなくなりますので、ご注意ください。  
注意：LC-105扉厚指定品をご購入の場合は、手順③シリンダー交換は不要です。

### 手順4

扉厚に応じて室外機用「延長取付柱」の使用する。  
※取付柱を使用しない場合もございます。

### 手順5

室内機と室外機を固定するネジを確認する。  
※長さ22mmのネジはLC-105に付属のネジ類に含まれています。

### 手順6

角芯付きレバー（室外機側）の長さ調整する。  
注意：ネジは緩み止めを使用しているため、怪我や破損にご注意ください。  
注意：ネジはしっかりと締め付けてください。ぐらつきや脱落に繋がります。

LC-105の施工手順について、詳しくは別紙「取付方法概要」にてご確認ください。  
組換え作業の流れをご紹介する動画もご用意しております。



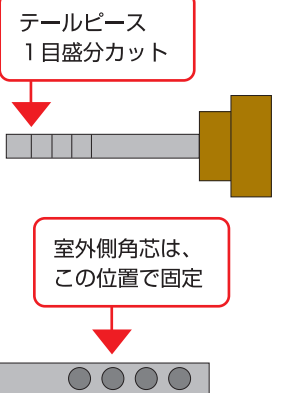
## ■ 使用パーツの組み合わせ（扉厚によって組み合わせが異なります）

注意：扉厚の厚みを確認してから作業を行ってください。扉厚に応じて作業内容が異なります。

### まずは、扉の厚みを確認する

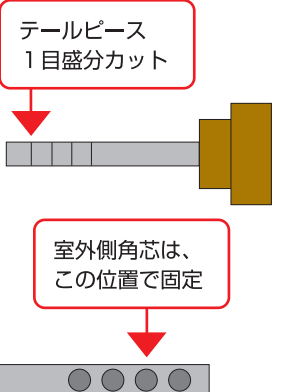
#### 扉厚：44～54mmの場合

- ◆ 手順①：扉厚が、44～54mmの範囲内であることを確認。
- ◆ 手順②：先端を1目盛分カットします。（扉厚指定品の場合は不要）
- ◆ 手順③：シリンダーを交換します。（扉厚指定品の場合は不要）
- ◆ 手順④：取付柱は使用しません。
- ◆ 手順⑤：取り付けネジは、「35mm」の物を使用します。
- ◆ 手順⑥：室外側レバーの角芯は、先端から3つ目の穴で固定します。



#### 扉厚：55～64mmの場合

- ◆ 手順①：扉厚が、55～64mmの範囲内であることを確認。
- ◆ 手順②：先端を1目盛分カットします。（扉厚指定品の場合は不要）
- ◆ 手順③：シリンダーを交換します。（扉厚指定品の場合は不要）
- ◆ 手順④：取付柱を使用します。
- ◆ 手順⑤：取り付けネジは、「22mm」の物を使用します。
- ◆ 手順⑥：室外側レバーの角芯は、先端から2つ目の穴で固定します。



#### 扉厚：65～70mmの場合

- ◆ 手順①：扉厚が、65～70mmの範囲内であることを確認。
- ◆ 手順②：シリンダーユニットのテールピースは加工しません。
- ◆ 手順③：シリンダーを交換します。（扉厚指定品の場合は不要）
- ◆ 手順④：取付柱を使用します。
- ◆ 手順⑤：取り付けネジは、「35mm」の物を使用します。
- ◆ 手順⑥：室外側レバーの角芯は、先端から1つ目の穴で固定します。

