

設置条件	バックセット	64mm	電池寿命	約1年(1日10回施錠/解錠操作を使用した場合)		
	勝手	右勝手/左勝手対応	定格電圧	DC 6V	アルカリ 1.5V 単3形乾電池 4本	
	一般防火ドア	標準仕様: ドアの厚さ(30mm~43mm) ※44mm~70mmは、扉厚を指定してご注文ください(オプション品にて対応可)	非常用電源	DC 9V	9V 四角乾電池(別途購入)	
			外部電源	DC 6V	専用 AC アダプターより電源供給が可能	
	設置場所	屋内ドア(生活防水対応)	寸法	室外側	縦 260mm 横 77mm 厚 69mm (厚 69mm はレバーハンドル含む)	
使用可能温度範囲	-25℃~55℃ 結露なきこと	室内側		縦 260mm 横 76mm 厚 73mm (厚 73mm はレバーハンドル含む)		
		ストライク		縦 110mm 横 24mm 厚 20.5mm (上記はトロコケの寸法です)		
解錠方式	パスワード	4~12桁(4組まで登録可能)	錠ケース	フロント 25mm 縦 170mm 奥行 84mm		
	カードキー	Mifare/Felica 対応		「MIWA/LA・13LA・MA」・「GOAL/LG」 「ユーシンショウワ/MS・MM」・「シブタニ/LC」		
		ホームモード	最大 30枚	取付対応一覧 ※上記以外にも取付可能な場合があります ※バックセット 64mm 以外は加工が必要になります ※[既存のストライク] + [専用マグネット]による取付方法により、対応製品以外にも取付できる場合があります (MIWA 社 LAF など)(要お問合せ)		
	セキュリティモード	最大 200枚				
	外部入力	無電圧 A 接点入力により解錠				
	非常解錠キー	5本				
付属解錠キー	管理者用カード: 1枚					
	タグ: 1個					

FeliCa/MIFARE・暗証番号
LC-105 専用錠ケース標準装備

オープン価格※

※扉厚を指定してください

標準仕様品	扉厚 30-43mm 対応
扉厚指定品①	扉厚 44-64mm 対応
扉厚指定品②	扉厚 65-70mm 対応

※扉厚指定品は、別途オプション品の費用が必要になります

MIFARE/解錠用タグ
SC-50M オープン価格※
 サイズ: 46x26x8mm

MIFARE/解錠用カード
SC-60M オープン価格※
 サイズ: 86x54x1mm

外部電源用 DC6V / AC アダプター
 接続用コネクタセット
A-PS105 オープン価格※

外部電源接続用コネクタ
C-PS105 オープン価格※

※A-PS105 には C-PS105 が、同梱されています。
 ※外部電源用コネクタ「C-PS105」は、本機とアダプターを接続する場合に必ず必要になります。

外部入力解錠接点 / 接続用コネクタ
C-EI105 オープン価格※

※外部入力用コネクタ「C-EI105」は、本機と外部機器からの解錠用接点を接続する場合に必ず必要になります。

厚扉対応用シリンダー
ID-cy105-T オープン価格※

厚扉用の非常解錠用キーシリンダーです。扉厚 44mm~70mm に対応できます。扉厚指定品には、扉厚に対応する本シリンダーがセットされています。

安心のオートロック 専用錠ケース標準装備
 レバーハンドル一体型 / カード・暗証番号式デジタルドアロック



毎日使用する鍵だからこそもっと便利に安心に。

安心のオートロック機能搭載、専用錠ケースが標準装備

MIWA 社 LA (B/S 64mm) など 一般的なレバーハンドル錠へ、

配線工事不要・追加穴加工なしで取付できる、原状復帰も可能

解錠方式: 暗証番号・カード (FeliCa/Mifare)

: 非常解錠キー・外部入力対応



専用錠ケース標準装備

お問い合わせ先

ロックマンジャパン株式会社
 東京営業所 〒140-0011 東京都品川区東大井 5-11-3-4F
 TEL/03-6712-9601 FAX/03-6712-9602
 大阪営業所 〒530-0043 大阪府大阪市北区天満 2-15-1-1F
 TEL/06-4801-8067 FAX/06-4801-8068
 本 社 〒890-0064 鹿児島県鹿児島市鴨池新町 14-6
 TEL/099-286-0069 FAX/099-286-0061
 URL <http://www.lockman.co.jp>
 E-mail info@lockman.co.jp
 このカタログの記載内容は、2018年8月現在のものです。



※Mifare は、NXP セミコンダクターズ社の登録商標です。 ※FeliCa は、ソニー株式会社の登録商標です。
 ※おサイフケータイは、株式会社 NIT ドコモの商標または登録商標です。 ※オープン価格商品の価格については販売店にお問い合わせください。
 ●商品改善のため、デザイン、仕様等を予告なく変更する場合があります。 ●製品の色は印刷物と異なる場合がございます。

毎日使用する鍵だからこそ
もっと便利に安心に

初期コストを抑えて

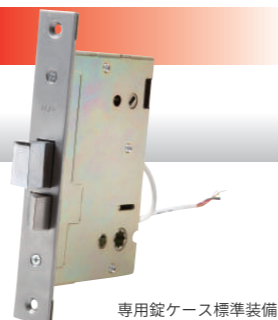
オートロックシステム

を導入できる

オプション購入不要、専用錠ケースを標準装備

安心の自動施錠。オートロック機能搭載

本製品は、オートロック機能対応の専用錠ケースが標準装備されています。
オプションで追加購入する必要はありません。また、手で鍵をかける
手動ロック機能や新たに連続解錠機能も搭載、運用に応じて切替可能です。



専用錠ケース標準装備

解錠方法は単純明快、暗証番号やカードキーで解錠できる

様々な解錠キーに対応。新たに外部入力対応

FeliCa/Mifareを搭載したICカード対応

カードやタグをかざすだけで簡単解錠、最大200枚登録可能です

※FeliCa方式は、テンキー部をタッチ後に認証します。
※一部おサイフケータイ搭載機種で未対応の機種もあります。
カードと併用してください。
※Mifare 固有ID(7byte)は、一部規格は手動認証になります。
テンキー部をタッチ後に認証します。



専用カード 解錠タグ おサイフケータイ



カギを持たずに暗証番号で解錠可能

4~12桁の暗証番号を設定し、テンキー操作での解錠が可能です
スマートフォンのようにタッチパネルで簡単に操作できます

安心の非常キー5本標準装備

暗証番号を忘れたとき、電池切れのときなど、
もしものときはメカニカルキーで解錠可能です



非常時も安心解錠



新機能 外部入力による解錠可能

任意の外部機器より無電圧接点を入力することで解錠可能です

※配線工事が必要になります
※左図イラストは、インターフォンでお客様を確認後、隣の外部機器(押しボタンスイッチ)により、本機を解錠している参考例です
玄関までいかず、外部機器により本機を解錠することができます(本機と外部機器を接続する配線工事が必要になります)

MIWA社LA (B/S 64mm)など 一般的なレバーハンドル錠へ

穴加工なし・無加工による取付可能

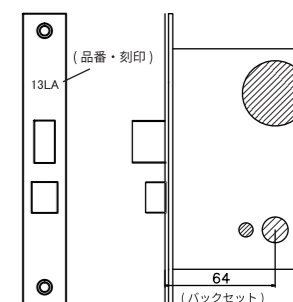
MIWA社LA (B/S 64mm)など該当する錠前の場合、配線工事不要・追加穴加工なしで取付が可能です。
穴加工が不要のため、退去時など交換前の錠前に原状復帰が可能です。

●取付対応一覧 (B/S):バックセット

MIWA	LA	13LA	MA	(B/S) 64mm
GOAL	LG			
ユーシンショウワ	MS	MM		
シブタニ	LC			

●既存の錠前の「フロントプレートの刻印」・
「バックセット」・「扉厚(扉の厚さ)」を確認してください。
●標準仕様は、扉厚 30-43mm / BS 64mm 対応
上記以外の扉は、オプション品や加工が必要となります。
●扉厚 44-70mm は、扉厚指定品にて対応可能です。
●取付対応製品以外にも取付可能な場合があります

●[既存のストライク]+[専用マグネット]による取付方法で対応製品以外にも取付できる場合があります
(MIWA社LAFなど)(要お問合せ)



1 既存の錠前を外して取付穴を利用

既存の錠前を取り外します。
(シリンダー・錠ケース・
レバーハンドル・ストライク)



2 ドライバーのみで取付可能(穴加工不要)

LC-105 本体と専用の
錠ケース・レバーハンドル
・ストライクを既存の取付
穴を利用して取付ます。



お客様の運用に応じて選べる 2つの運用モード搭載

簡単設定の「ホームモード」、管理者権限機能対応の「セキュリティーモード」が搭載してあります。
戸建住宅・マンション・賃貸物件・オフィス・公共施設など、運用する環境に応じてモードを選択して対応できます。

簡単設定!一戸建て/マンションに最適 ホームモード

- 個別ID管理をせず、カード・パスワードの登録・削除も簡単に設定可能
- 機械操作が苦手な方でも安心して操作が可能

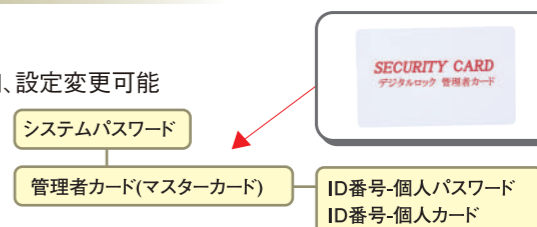
カード登録	パスワード
最大30枚	4組(4桁~12桁)

解錠パスワード	簡単登録-個人パスワード 簡単登録-個人カード
---------	----------------------------

管理者カードで運用管理!オフィス/管理室/寮etc.に最適 セキュリティーモード(管理者権限モード)

- カードを最大200枚登録可能、個別登録/削除機能対応
- 管理者カードを管理する担当者のみがカード・パスワードの追加、設定変更可能
- 管理者カードをマスターキーとしても運用可能(要登録)

カード登録	パスワード
最大200枚	4組(4桁~12桁)



安心・便利機能を多数搭載

機械の苦手な方やご年配の方などみんなにやさしい、安心・便利な機能を搭載。

タッチパネル採用、指先タッチで自動点灯

簡単操作、施錠・解錠操作を表示でお知らせ

製品をタッチすると数字が自動点灯します。LEDライトで深夜も安心です。また施錠・解錠時に「施錠しました」「解錠しました」をパネル上に表示、簡単にまた安心して使用することができます。

パネル上に文字が表示されます
解錠時:「解錠しました」
施錠時:「施錠しました」



室内操作も安心・簡単

室内からはOPENボタンで簡単解錠

室内からの解錠方法は、OPENボタンを押すだけで簡単に解錠できます。また、サムターンも装備してありますので、非常時はサムターンにて解錠も可能です。



電池交換不要

専用アダプターで外部より電源供給が可能

別売りのACアダプターを接続することで、電池を使用せずに本機を使用できます。停電時には、外部電源端子に9Vの四角電池をあてることで、緊急可動が可能です。

※配線工が必要になりますので、詳細については、施工店へお問い合わせください。
※アダプターと電池の併用はできません。



連続解錠機能(解錠保持機能)

扉を閉めても施錠せずに、解錠状態を保持できる機能です。設定を解除するまでは、施錠せず解錠状態を保持します。店舗や事務所など、昼間解錠状態にする場合は最適な機能です。

マナーモード機能

深夜操作時など、操作音が気になる場合は、音量を無音にできます。ご近所への気配り機能も備えました。



ワンタイムパスワード機能

1回しか使えない「使い捨てパスワード」を登録できます。1回使用すると自動で削除されますので、ゲストの方の使用等に最適です。※使用後は再登録が必要になります。



非常時に外部電源接続機能

電池消耗時(電池切れの場合)の非常電源端子を標準内蔵。DC 9Vの四角乾電池で緊急可動が可能です。

手動ロック機能

扉を閉めても施錠せずに、手動で鍵をかける機能です。室外側からは、「タッチパネルをタッチ」することで施錠します。



イタズラ警報機能

登録されていないパスワードを連続5回繰り返して入力すると、警告音が鳴り、1分間操作が不可能になります。



侵入警報機能

ドアが施錠された状態で異常開放状態が検出された場合、80デシベル(dB)以上の警告音を発します。例:ドアの隙間を広げて侵入等



電池切れお知らせ機能

電池切れの前に、電池交換をお知らせするアラーム機能です。

新設・既存案件対応、追加穴加工不要

該当するレバーハンドル錠の取付穴を利用するため、追加の穴加工は不要です。

MIWA社 LA(B/S 64mm)など

取付方法の概要

① 既存の錠前(現在使用している錠前)の種類・バックセット・扉厚を確認してください。

●取付対応一覧 (B/S):バックセット

MIWA	LA 13LA MA	(B/S) 64mm
GOAL	LG	
ユーシンショウワ	MS MM	
シブタニ	LC	

取付対応製品以外の錠前について

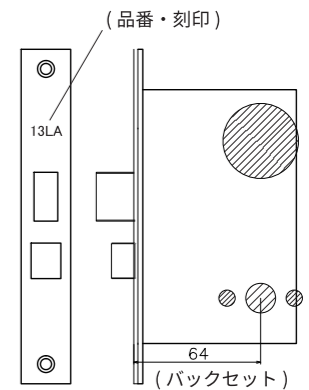
[既存のストライク]+[専用マグネット]による取付方法で対応製品以外にも取付できる場合があります(MIWA社 LAFなど)(要お問合せ)

※取付対応製品以外にも取付可能な場合があります

※扉厚を指定してください

標準仕様品	扉厚 30-43mm 対応
扉厚指定品①	扉厚 44-64mm 対応
扉厚指定品②	扉厚 65-70mm 対応

○標準仕様は、扉厚 30-43mm / BS 64mm 対応
上記以外の扉は、オプション品や加工が必要となります
○扉厚 44-70mm は、左表の扉厚指定品にて対応可能です(別途オプション費用が必要になります)
○上記以外の錠前・バックセット・扉厚の場合は、お問い合わせください

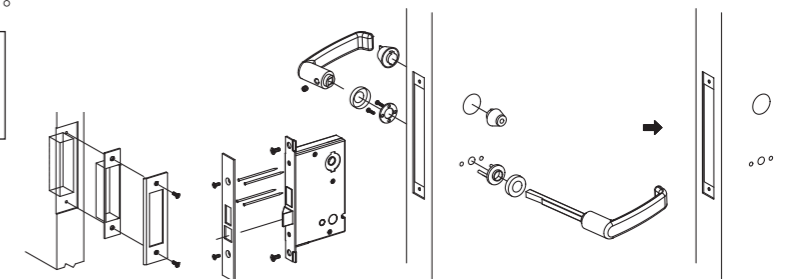


② 既存の錠前(現在使用している錠前)・レバーハンドルを取り外します。

2-1 フロントプレートのネジを外し、シリンダーを取り外します。 2-2 レバーハンドルを外し、錠ケースを取り外します。

2-3 受け側のフロントプレートとトロヨケを取り外します。

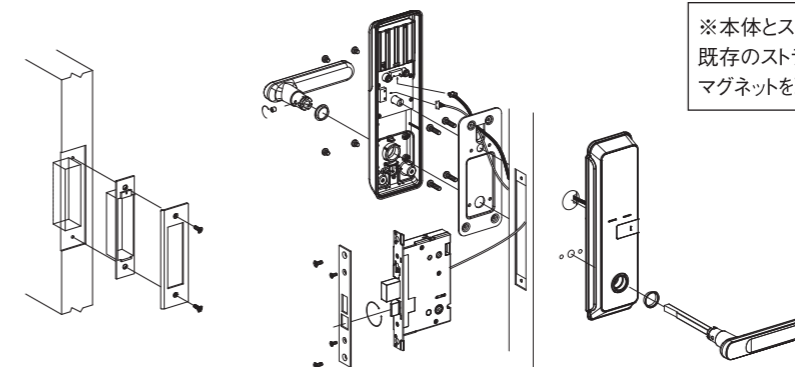
※新設の場合は、扉に該当するレバーハンドル錠の取付加工を事前に行うことで設置できます。(MIWA社 LA (B/S 64mm)など)



③ 既存の取付穴を利用して LC-105 を取り付けます。

3-1 LC-105の専用錠ケースを取り付けます。 3-2 室外側と室内側の本体を、既存の穴を利用して挟み込み取り付けます。

3-3 本体に同梱されている専用レバーハンドルを取り付けます。 3-4 受け側に専用のトロヨケとフロントプレートを取り付けます。



※本体とストライクのマグネット位置が合わない場合は、既存のストライクを利用して同梱されているマグネットを取り付けます。

LC-105 寸法図 (外形図・切欠図)

※数値の単位はmm単位です。

※数値は±0.5mm誤差がある場合がございます。予めご了承くださいませ。

