

安全 / 設置上のご注意

●必ずお読みください！●
安全にお使いいただくために必ずお守りください。

この度は弊社《非接触カードリーダーシリーズ》並びに《無線式コントローラーシリーズ》をご購入頂き、誠に有り難うございます。本文は本製品を正しく使用・設置し、人への危害、財産への損害を未然に防止する、また本製品を正常に動作させるために必ずお守りいただきたいことを説明しています。

警告 この表示の欄は、「死亡・重傷」などを負う可能性が想定される内容です。

注意 この表示の欄は、「傷害または物的損害」が発生する可能性が想定される内容です。

定保 定期的な保守点検が必要です。

警告 各機器の仕様の厳守

各機器の定格電圧・入力電源の極性・コネクタの仕様を各機器の取扱仕様書で必ずご確認・厳守ください。火災・感電・故障・不具合の原因となります。

警告 高温多湿・火気やガスに注意

火気の近くや高温多湿な場所、腐食性ガスや可燃性ガスが発生する場所へは設置しないでください。火災・感電・故障・不具合の原因となります。

警告 安全な場所への取付

ご使用者様の怪我につながらないように安全な場所へ設置してください。また設置の際は取付ネジがゆるまないような処置を施してください。

警告 取付・配線は専門の技術者へ

本製品の取付・配線接続は専門的な技術と経験が必要です。設置の際は専門の施工店・代理店へお任せください。

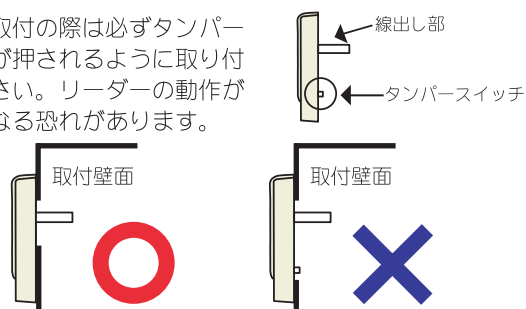
注意 リーダー間は2m以上離して設置

非接触カードリーダー間は2m以上離して設置ください。リーダー同士で干渉し合い、カードを読まないなどの故障・不具合の原因となります。



注意 タンパースイッチに注意

本製品を取付の際は必ずタンパースイッチが押されるように取り付けてください。リーダーの動作が不安定になる恐れがあります。



注意 金属製品に注意

非接触カードリーダーを金属性のBOXなどで覆わないでください。カード反応が極端に阻害されるなどの故障・不具合の原因となります。

注意 電波の発生する機器に注意

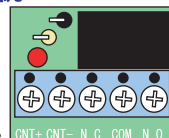
無線式インターホンなど電波が発生する機器を近くに設置しないでください。カードを読まない、テンキーが使えない、接点出力しなくなるなどの故障・不具合の原因となります。

注意 他の機器とは別軸線で配線

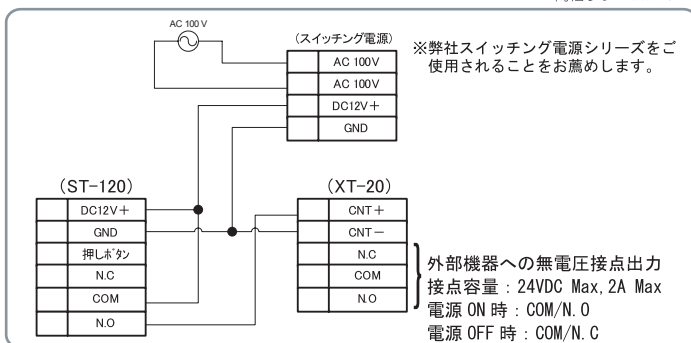
他の機器（カメラ付インターホンなど）とは別軸線にて配線してください。リーダーからの接点出力が出力されなくなったり、他の機器への障害（ノイズなど）の原因となる恐れがございます。

注意 外部機器へはリレー経由で接続

本製品を外部機器（制御盤・電気錠など）と接続する際は同梱されているリレー XT-20 をご使用されることをお勧め致します。本製品と XT-20 間の回路・配線図は下記をご参照ください。



同梱リレー XT-20



注意 コーキングで防水性能アップ

弊社、屋外用テンキー・リーダーシリーズ（ST-120・320・330・720）を屋外へ設置の際は本体を取付後、周りをコーキング加工などを施すことでより防水性能がアップします。尚、ST-120・720のリレー制御部は防水性能はございませんのでリレー制御部を屋外へ収納する際は収納場所へ確実な防水処置を施してください。

注意 テンキーの取扱いは丁寧に

弊社、非接触カードリーダーシリーズのテンキー部をご使用される際は指以外のもの強く押し込まないでください。テンキー部が破損する恐れがございます。尚、設置・運用後のテンキー部の破損につきましては弊社で責任を負いかねますので予めご了承くださいませ、お願い申し上げます。

以下の場合に起因する本製品の不適切な使用により、万一損害が生じたり、逸失利益、または第三者からのいかなる請求に対し、当社では一切責任を負いかねますのでご了承願います。

万が一発生した盗難・災害・事故・人身被害及び機器のご使用方法の誤り、改造による不具合や故障・保守点検などの不備・天災地変・注意事項に反した取り扱いなどによって生じた故障については保証できません。

この【安全 / 設置上のご注意】は、本製品の仕様の変更・製品の品質向上に伴い予告なしに変更することがございます。予めご了承ください。