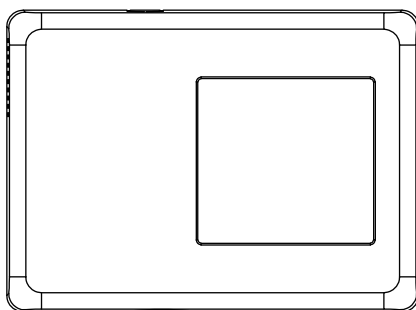


## VOLCALOCK 専用制御盤

# LK-2200 配線例

2020-08 初版



### ●目次

1. VOLCALOCK（電磁式電気錠） 接続方法について
    - 1.1 閉扉信号搭載タイプについて
    - 1.2 閉扉信号非搭載 / 施錠信号搭載タイプについて
  2. 非接触カードリーダー・解錠スイッチ 接続方法について
  3. 火災報知器 接続方法について
- 例①：通電時施錠型 VOLCALOCK「LC-4500DLSS」  
例②：通電時解錠型 VOLCALOCK「LC-DB2000P」 1台接続の場合
4. 連続解錠 接続方法について VOLCALOCK「LC-4500DLSS」
  5. 各種配線図紹介

注意：本紙の配線図は、弊社製品のみに対応した配線図になります。他社製品との接続については、サポートしておりません。

注意：各製品の取扱説明書・仕様書・施工や配線方法をよくご確認の上、設定・配線・結線・施工などを実施してください。

注意：本製品の取付・配線接続は専門的な技術と経験が必要です。設置の際は専門の施工店・代理店へお任せください。

不適切な施工により、万一損害が生じたり、逸失利益、または第三者からのいかなる請求に対し、当社では一切責任を負いかねますのでご了承願います。



配線の線径は 0.9mm 以上をおすすめ致します。また配線・結線の際は必ず電源をお切りください。  
その他各機器仕様・取扱説明書・設置上のご注意を充分お読みの上、設置・配線・結線してください。

## 1. VOLCALOCK（電磁式電気錠） 接続方法について

### 1.1 閉扉信号搭載タイプについて

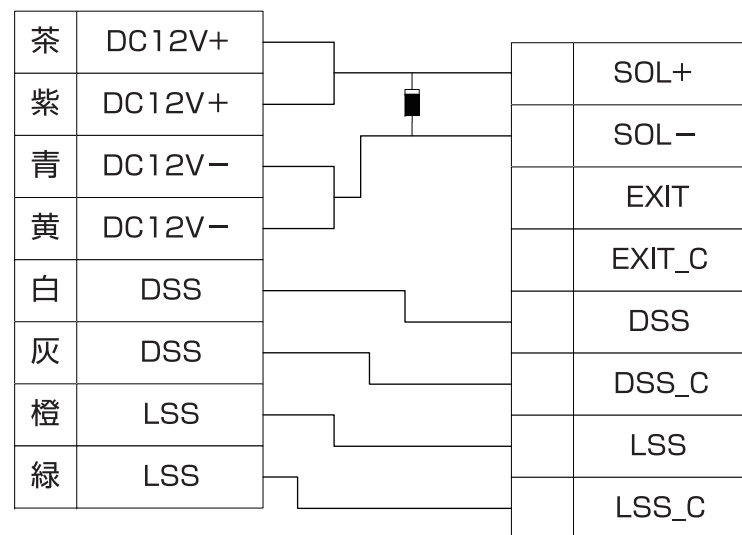
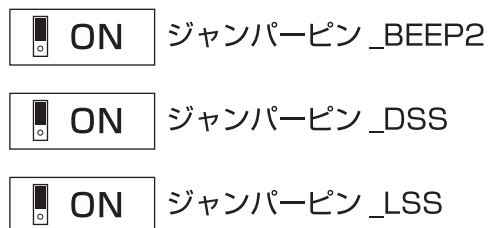
例：LC-4500DLSS 「施錠信号 / 搭載」 「閉扉信号 / 搭載」

閉扉信号入力時（扉閉時）、解錠時間設定に関わらず、電気錠は施錠します。

開扉時間設定・警報時間設定に応じて、扉解放時間超過時にブザー / 警報接点を出力します。

端子台 (13/14/15) より施解錠接点が出力します。

端子台 (22/23/24) より開閉扉接点が出力します。



### 1.2 閉扉信号非搭載 / 施錠信号搭載タイプについて

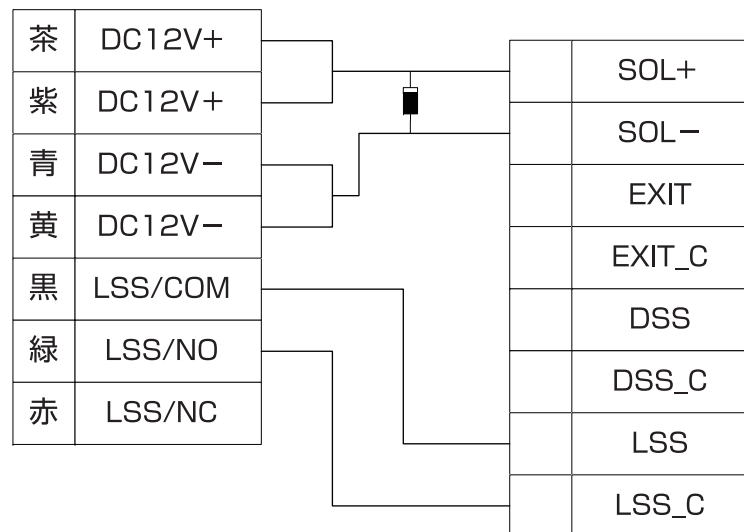
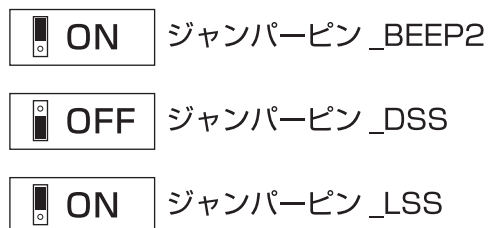
例：LC-4500FS 「施錠信号 / 搭載」 「閉扉信号 / 非搭載」

解錠時間経過後、電気錠が施錠します。端子台 (13/14/15) より施解錠接点が出力します。

本設定時、扉解放時間超過のブザー / 警報接点出力は、未対応です。

(火報信号入力時はブザーが鳴ります)

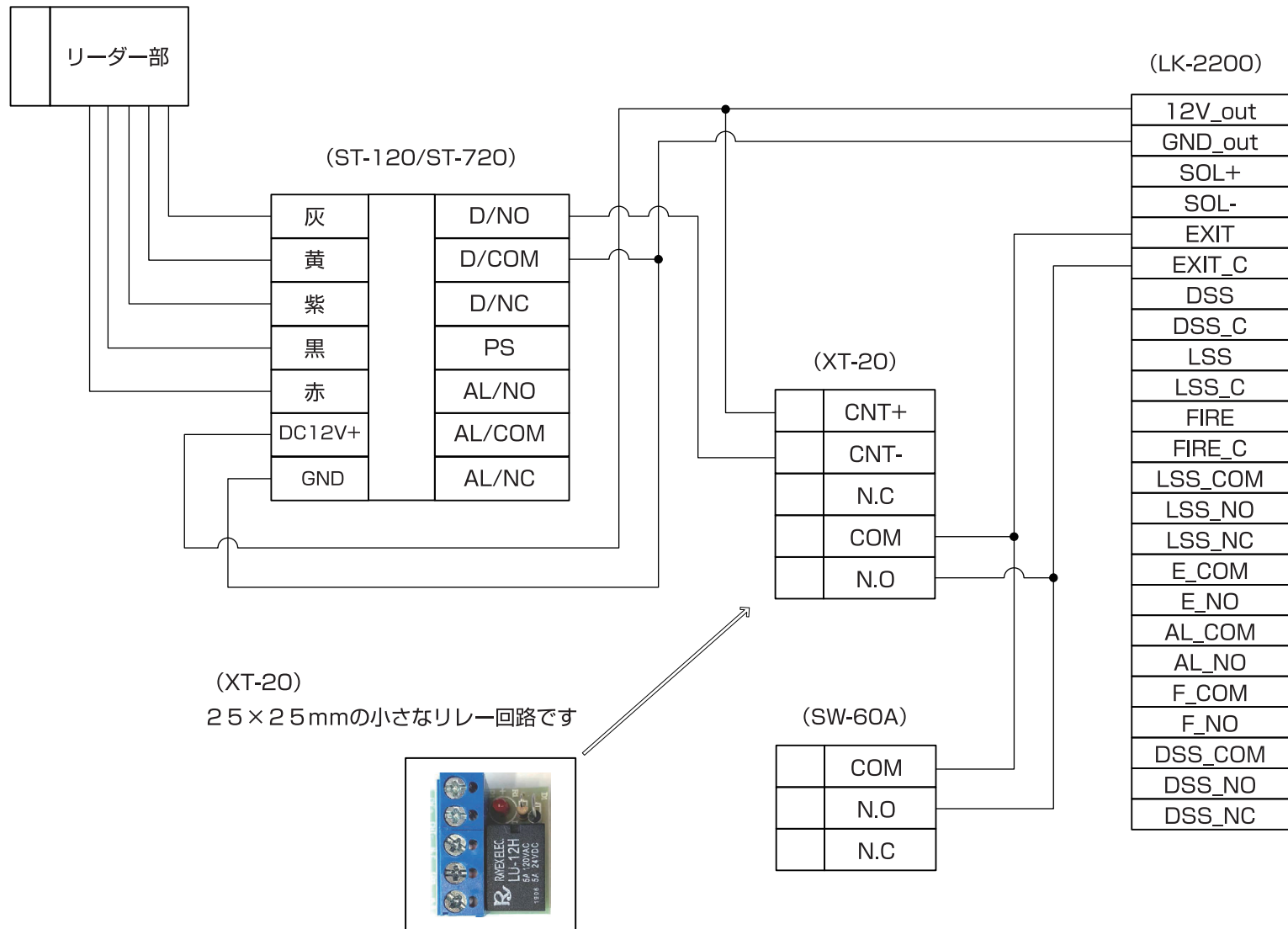
※施解錠接点出力が不要な場合は、「LSS/LSS\_C」は接続不要です。



## 2. 非接触カードリーダー・解錠スイッチ 接続方法について

例：非接触カードリーダー「ST-120」+ 解錠スイッチ「SW-60A」

その他品番に関しては、各取扱説明書より配線・仕様をご確認ください。



### 3. 火災報知器 接続方法について

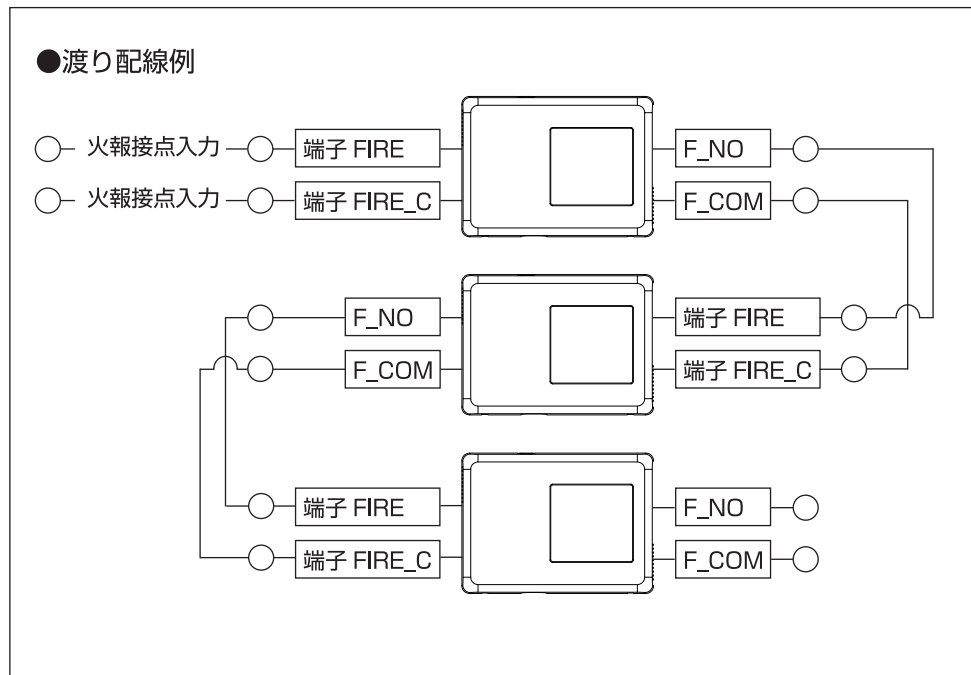
例①：通電時施錠型 VOLCALOCK 「LC-4500DLSS」

火報信号入力（端子 FIRE\_C/FIRE）時、（端子 F\_COM/F\_NO）より火報接点が出力されます。

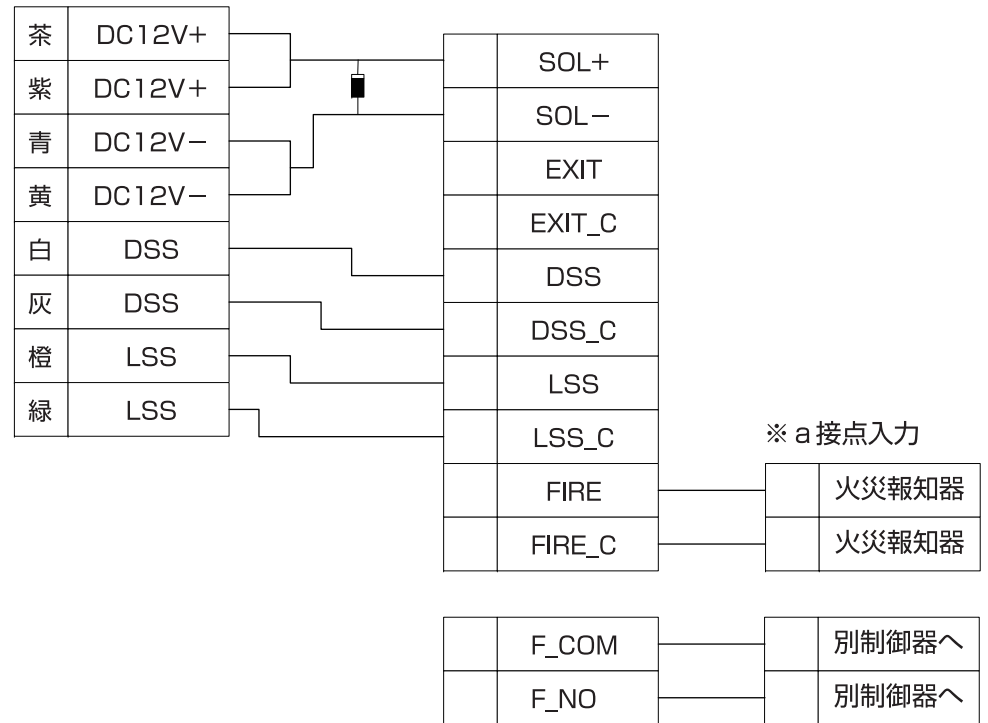
下図のように、複数台接続する場合は、渡り配線で接続してください。

注意：火災報知器より、複数台へパラ配線（並列接続）の場合、正常に動作しません。

注意：LC-DB2000P（通電時解錠型）は、配線方法が異なります。



#### 【LC-4500DLSS】



※ a 接点入力

※ a 接点出力

### 3. 火災報知器 接続方法について

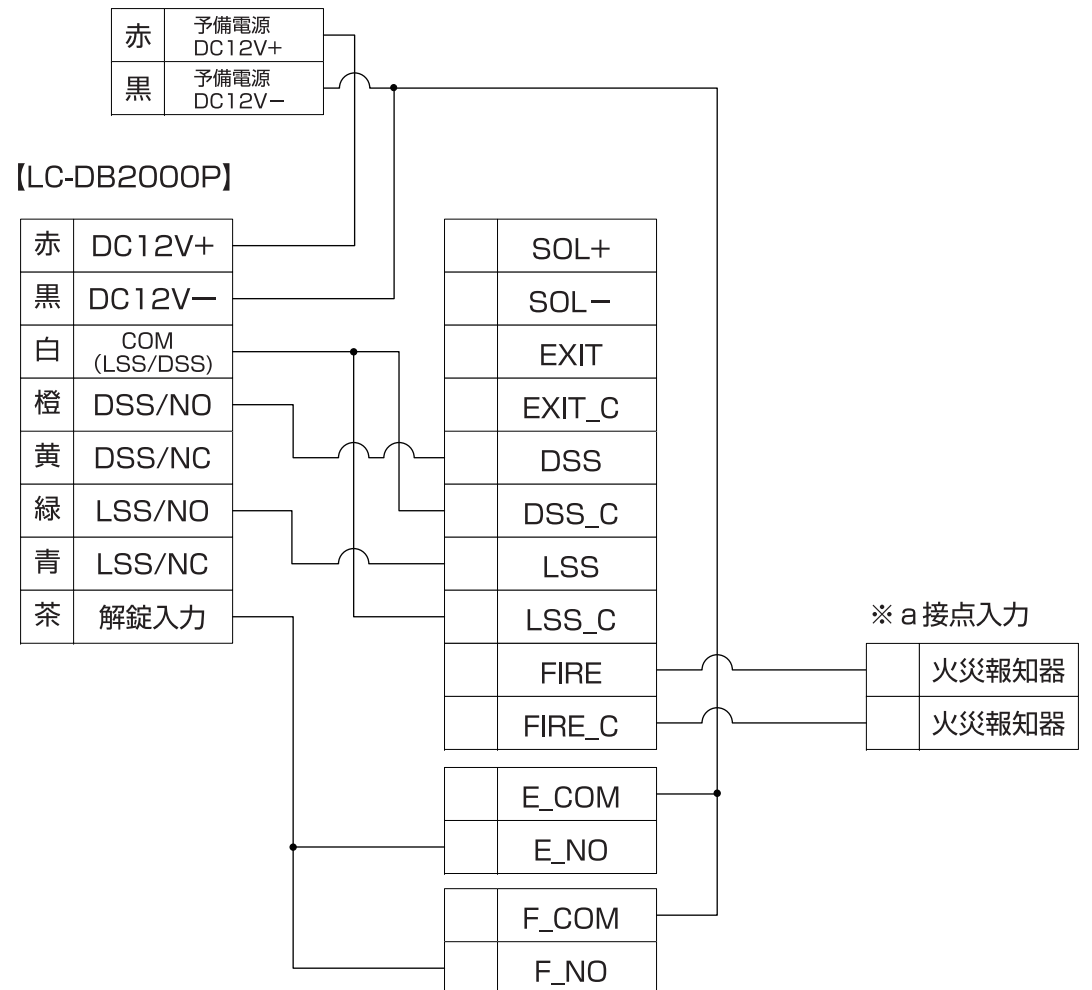
例②: 通電時解錠型 VOLCALOCK 「LC-DB2000P」 1台接続の場合

火報信号入力（端子 FIRE\_C/FIRE）時、（端子 F\_COM/F\_NO）より火報接点が出力されます。

本配線図は、1台接続の場合のみ対応します。複数台接続する場合は、接点分配器等が必要になります。

注意：火災報知器より、複数台へパラ配線（並列接続）の場合、正常に動作しません。

注意：通電時施錠型は、配線方法が異なります。



#### 4. 連続解錠 接続方法について

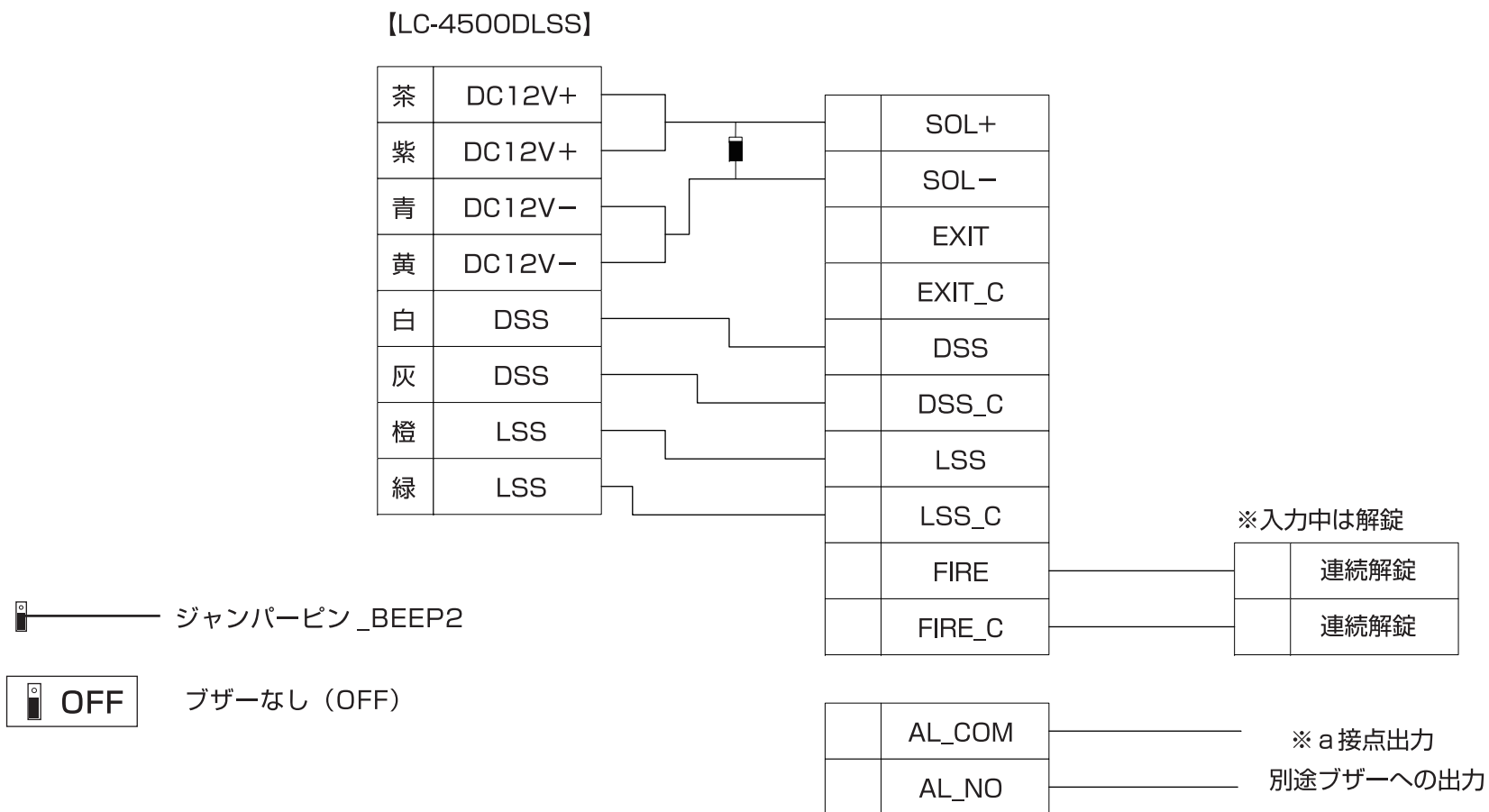
例：VOLCALOCK「LC-4500DLSS」

本製品は、連続解錠を行う場合、下図のように火報信号入力端子を使用します。

注意：火報信号入力端子を連続解錠用に使用・接続する場合、火災報知器と連動（解錠）が対応できません。必ずご理解、ご了承の上、接続してください。

またブザー音を OFF にする必要があります。

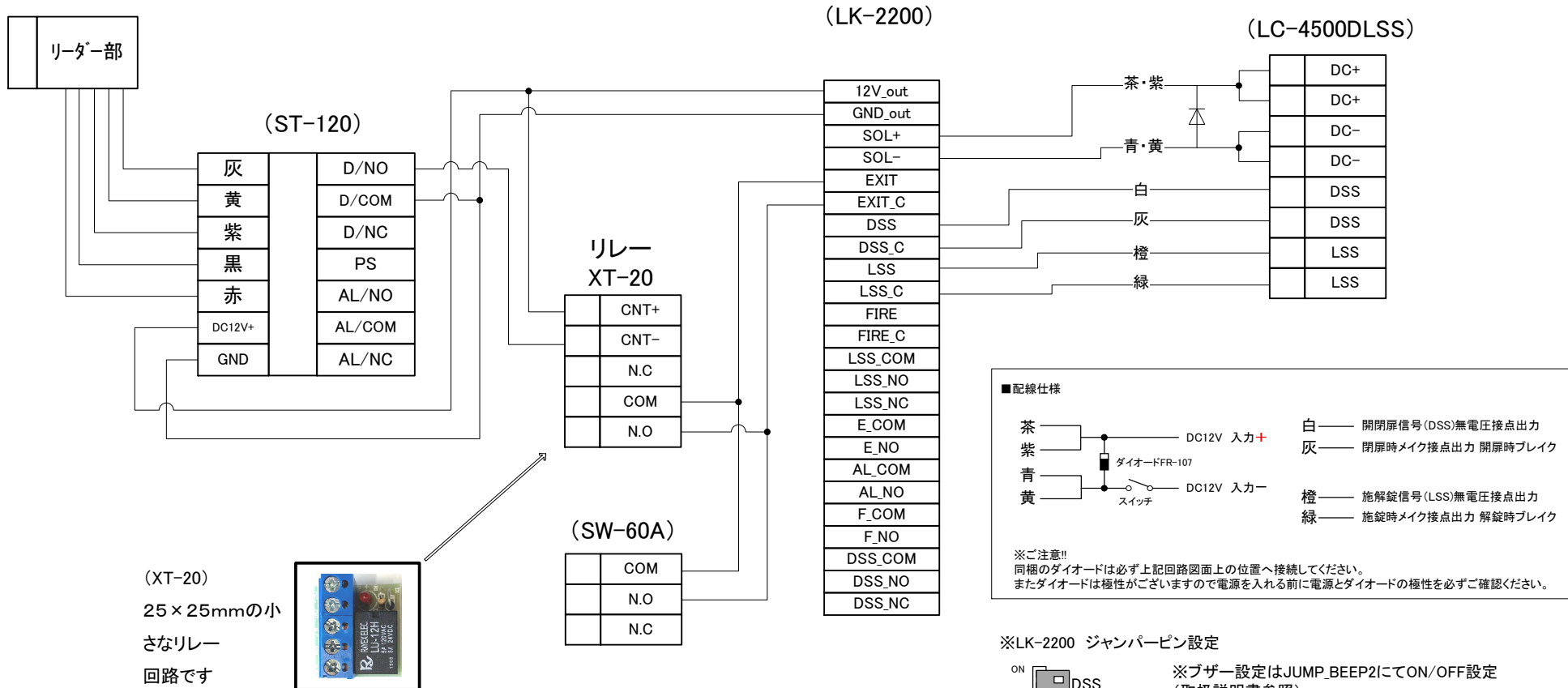
ブザー音が必要な場合は、警報出力や火報出力より別途機器と接続してブザーを鳴らしてください。（要問い合わせ）



# ST-120+LC-4500DLSS+LK-2200+SW-60A 配線図

2020年7月31日

注意：本配線図は、弊社製品である上記品番のみに対応した配線図になります。他社製品との接続についてはサポートしておりません。  
 注意：各製品の取扱説明書・仕様書・施工や配線方法をよくご確認の上、設定・配線・結線・施工などを実施してください。  
 注意：本製品の取付・配線接続は専門的な技術と経験が必要です。設置の際は専門の施工店・代理店へお任せください。  
 不適切な施工により、万一損害が生じたり、逸失利益、または第三者からのいかなる請求に対し、当社では一切責任を負いかねますのでご了承願います。

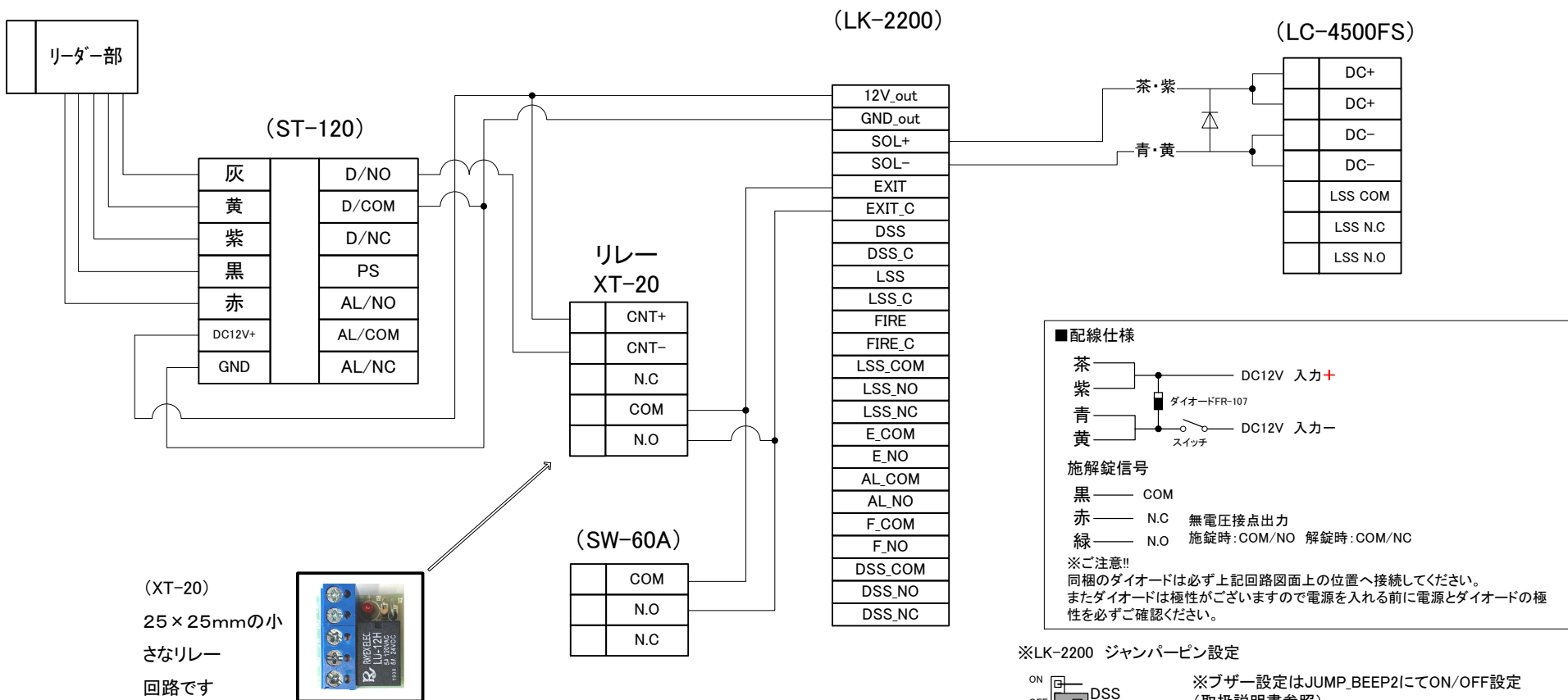


**注意** 配線の線形は0.9mm以上をおすすめ致します。また配線・結線の際は必ず電源をお切りください。  
 その他各機器仕様・取扱説明書・設置上のご注意を十分お読みの上、設置・配線・結線してください。

# ST-120+LC-4500FS+LK-2200+SW-60A 配線図

2020年7月31日

注意：本配線図は、弊社製品である上記品番のみに対応した配線図になります。他社製品との接続についてはサポートしておりません。  
 注意：各製品の取扱説明書・仕様書・施工や配線方法をよくご確認の上、設定・配線・結線・施工などを実施してください。  
 注意：本製品の取付・配線接続は専門的な技術と経験が必要です。設置の際は専門の施工店・代理店へお任せください。  
 不適切な施工により、万一損害が生じたり、逸失利益、または第三者からのいかなる請求に対し、当社では一切責任を負いかねますのでご了承願います。



(XT-20)  
 25×25mmの小さなリレー回路です



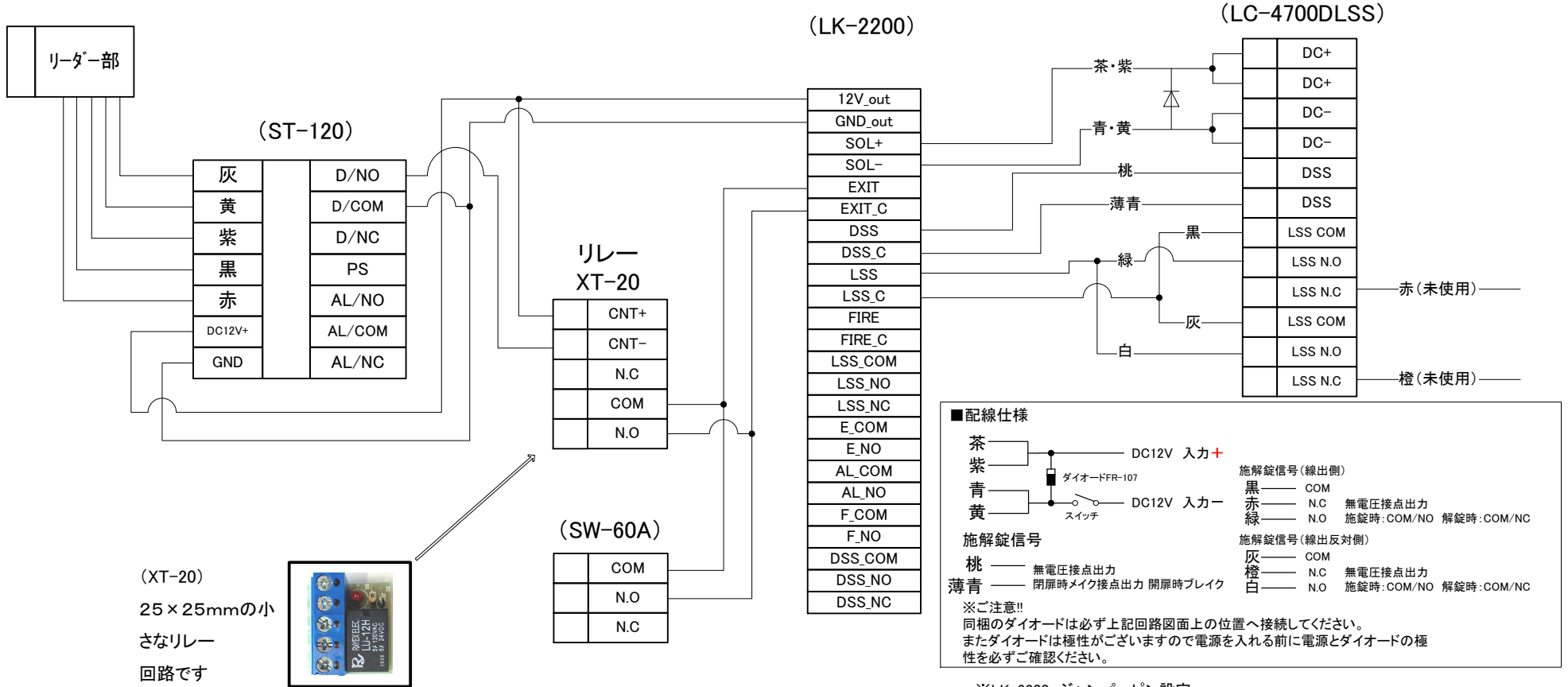
配線の線形は0.9mm以上をおすすめ致します。また配線・結線の際は必ず電源をお切りください。  
 その他各機器仕様・取扱説明書・設置上のご注意を十分お読みの上、設置・配線・結線してください。



# ST-120+LC-4700DLSS+LK-2200+SW-60A 配線図

2020年7月31日

注意：本配線図は、弊社製品である上記品番のみに対応した配線図になります。他社製品との接続についてはサポートしておりません。  
 注意：各製品の取扱説明書・仕様書・施工や配線方法をよくご確認の上、設定・配線・結線・施工などを実施してください。  
 注意：本製品の取付・配線接続は専門的な技術と経験が必要です。設置の際は専門の施工店・代理店へお任せください。  
 不適切な施工により、万一損害が生じたり、逸失利益、または第三者からのいかなる請求に対し、当社では一切責任を負いかねますのでご了承願います。



(XT-20)  
 25×25mmの小さなリレー回路です

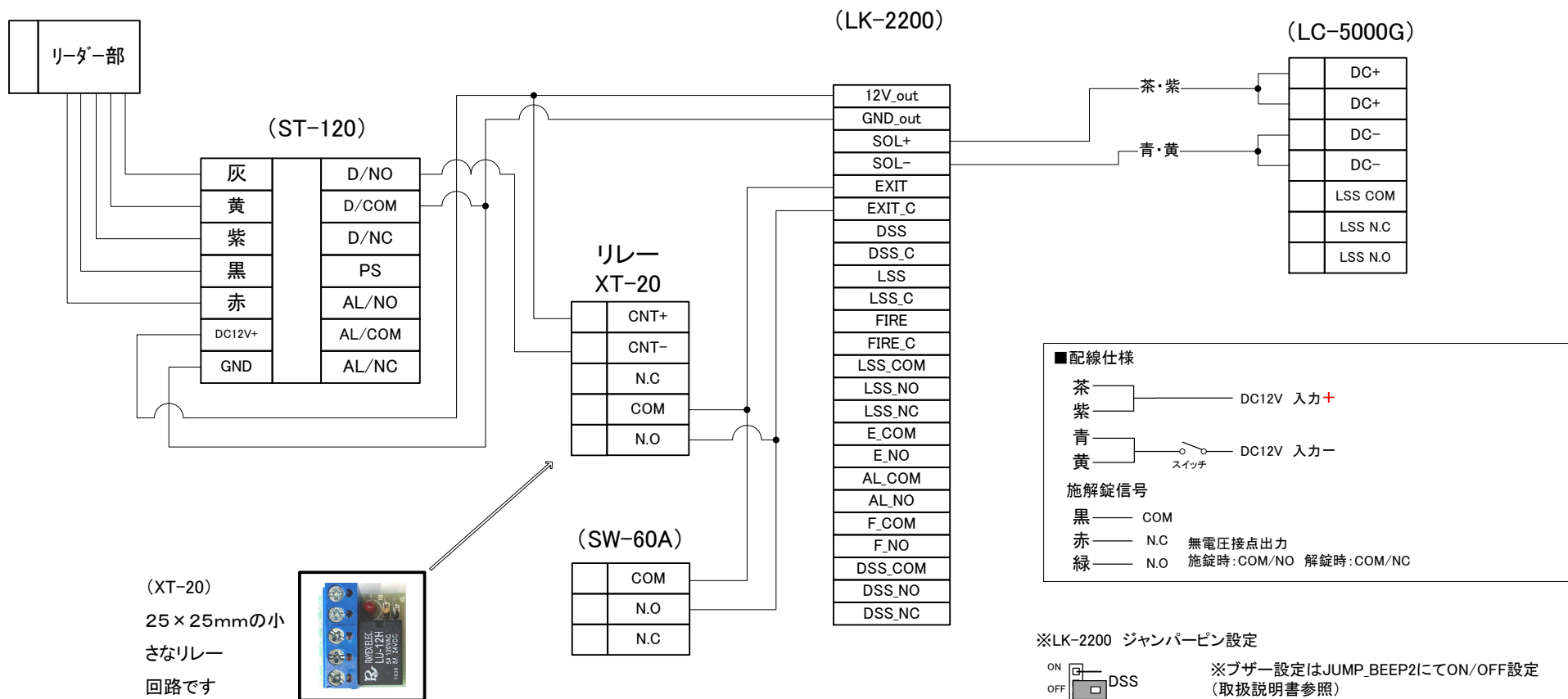


配線の線形は0.9mm以上をおすすめ致します。また配線・結線の際は必ず電源をお切りください。  
 その他各機器仕様・取扱説明書・設置上のご注意を十分お読みの上、設置・配線・結線してください。

# ST-120+LC-5000G+LK-2200+SW-60A 配線図

2020年7月31日

注意：本配線図は、弊社製品である上記品番のみに対応した配線図になります。他社製品との接続についてはサポートしておりません。  
 注意：各製品の取扱説明書・仕様書・施工や配線方法をよくご確認の上、設定・配線・結線・施工などを実施してください。  
 注意：本製品の取付・配線接続は専門的な技術と経験が必要です。設置の際は専門の施工店・代理店へお任せください。  
 不適切な施工により、万一損害が生じたり、逸失利益、または第三者からのいかなる請求に対し、当社では一切責任を負いかねますのでご了承願います。



(XT-20)  
 25×25mmの小  
 さなリレー  
 回路です

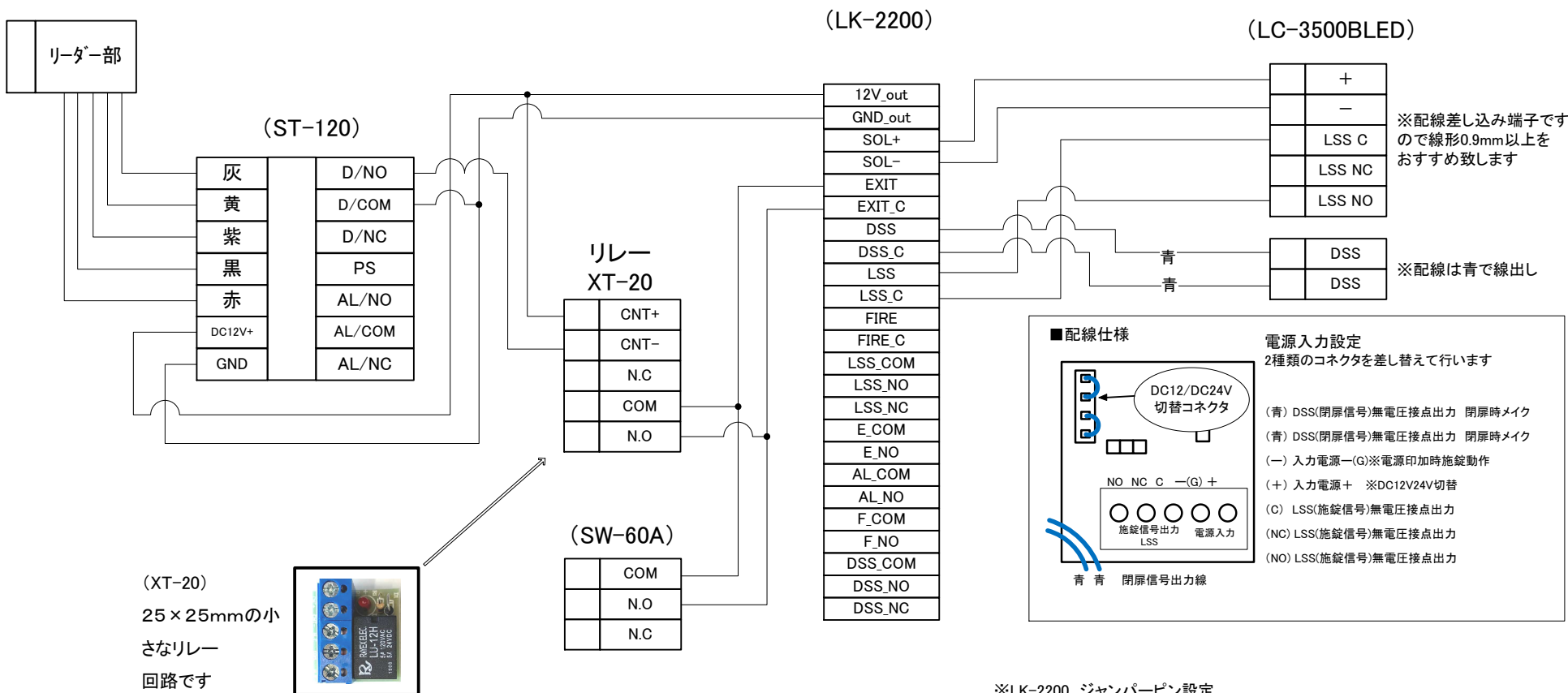


配線の線形は0.9mm以上をおすすめ致します。また配線・結線の際は必ず電源をお切りください。  
 その他各機器仕様・取扱説明書・設置上のご注意を十分お読みの上、設置・配線・結線してください。

# ST-120+LC-3500BLED+LK-2200+SW-60A 配線図

2020年7月31日

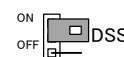
注意：本配線図は、弊社製品である上記品番のみに対応した配線図になります。他社製品との接続についてはサポートしておりません。  
 注意：各製品の取扱説明書・仕様書・施工や配線方法をよくご確認の上、設定・配線・結線・施工などを実施してください。  
 注意：本製品の取付・配線接続は専門的な技術と経験が必要です。設置の際は専門の施工店・代理店へお任せください。  
 不適切な施工により、万一損害が生じたり、逸失利益、または第三者からのいかなる請求に対し、当社では一切責任を負いかねますのでご了承願います。



(XT-20)  
25 × 25mmの小  
さなリレー  
回路です



※LK-2200 ジャンパーピン設定



※ブザー設定はJUMP\_BEEP2にてON/OFF設定  
(取扱説明書参照)



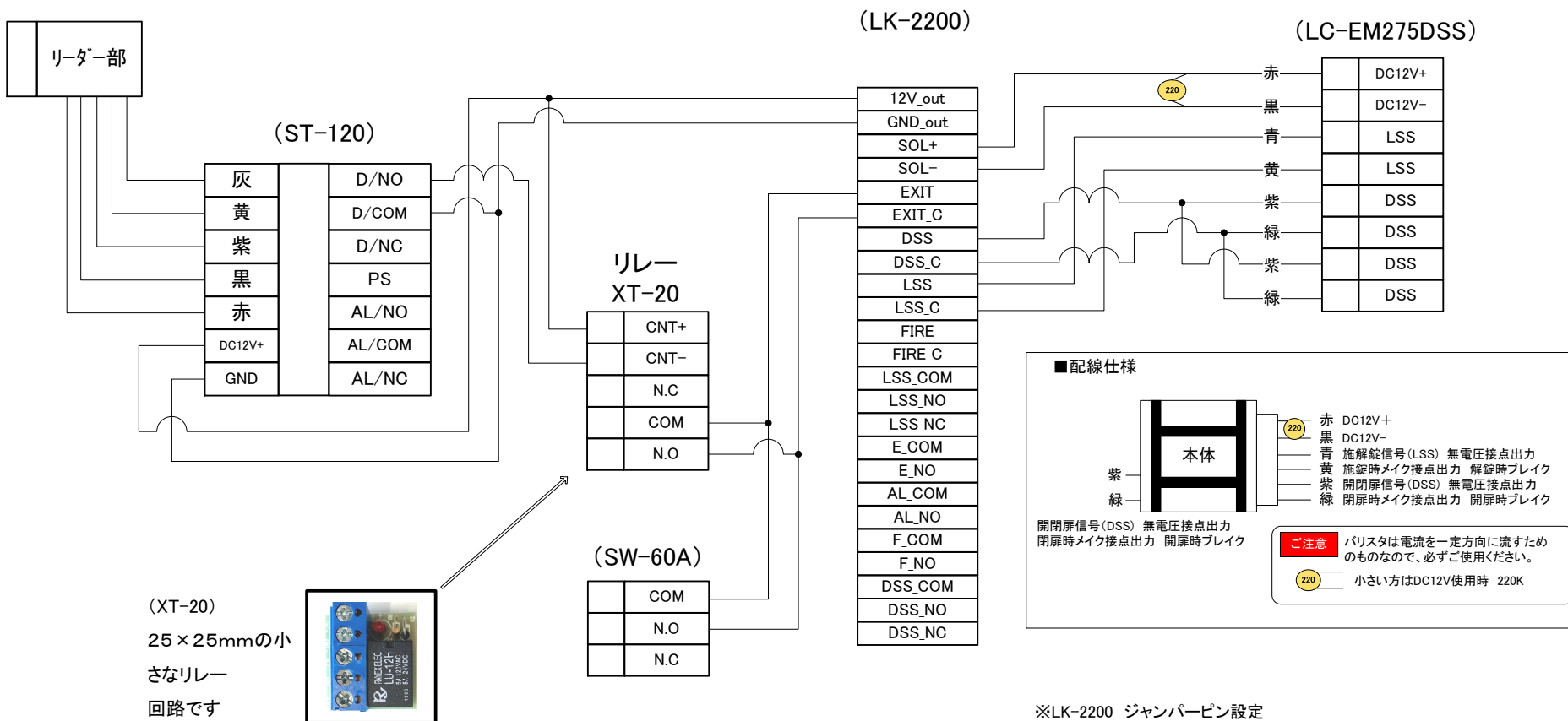
※解錠時間はL\_TIMEボリュームにて設定  
(取扱説明書参照)  
 ※ST-120の接点出力時間設定はワンショット(1秒)  
(取扱説明書参照)

**注意** 配線の線形は0.9mm以上をおすすめ致します。また配線・結線の際は必ず電源をお切りください。  
 その他各機器仕様・取扱説明書・設置上のご注意を十分お読みの上、設置・配線・結線してください。

# ST-120+LC-EM275DSS+LK-2200+SW-60A 配線図

2020年7月31日

注意：本配線図は、弊社製品である上記品番のみに対応した配線図になります。他社製品との接続についてはサポートしておりません。  
 注意：各製品の取扱説明書・仕様書・施工や配線方法をよくご確認の上、設定・配線・結線・施工などを実施してください。  
 注意：本製品の取付・配線接続は専門的な技術と経験が必要です。設置の際は専門の施工店・代理店へお任せください。  
 不適切な施工により、万一損害が生じたり、逸失利益、または第三者からのいかなる請求に対し、当社では一切責任を負いかねますのでご了承願います。



(XT-20)  
25 × 25mmの小  
さなリレー  
回路です

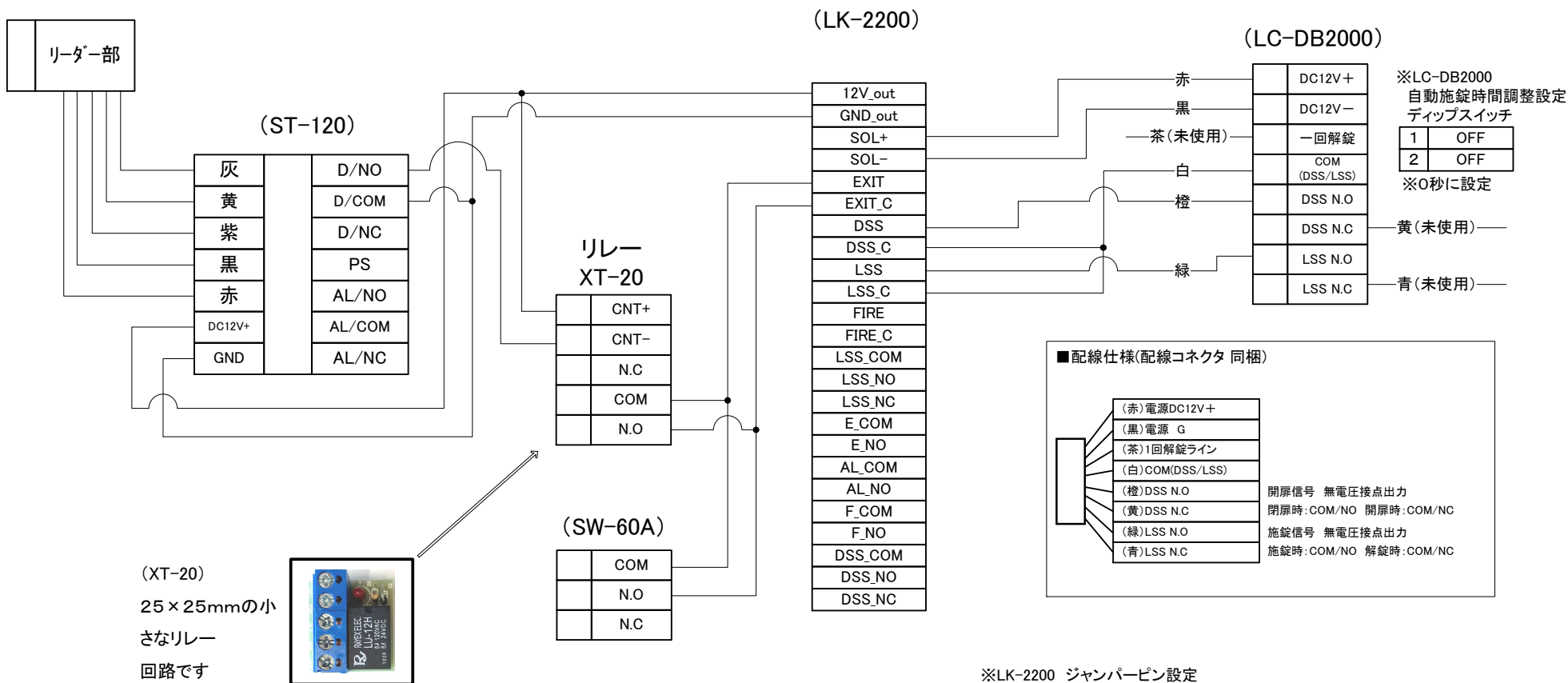


**注意** 配線の線形は0.9mm以上をおすすめ致します。また配線・結線の際は必ず電源をお切りください。  
 その他各機器仕様・取扱説明書・設置上のご注意を十分お読みの上、設置・配線・結線してください。

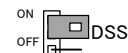
# ST-120+LC-DB2000+LK-2200+SW-60A 配線図

2020年7月31日

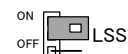
注意：本配線図は、弊社製品である上記品番のみに対応した配線図になります。他社製品との接続についてはサポートしておりません。  
 注意：各製品の取扱説明書・仕様書・施工や配線方法をよくご確認の上、設定・配線・結線・施工などを実施してください。  
 注意：本製品の取付・配線接続は専門的な技術と経験が必要です。設置の際は専門の施工店・代理店へお任せください。  
 不適切な施工により、万一損害が生じたり、逸失利益、または第三者からのいかなる請求に対し、当社では一切責任を負いかねますのでご了承願います。



※LK-2200 ジャンパーピン設定



※ブザー設定はJUMP\_BEEP2にてON/OFF設定  
 (取扱説明書参照)



※解錠時間はL.TIMEボリュームにて設定  
 (取扱説明書参照)  
 ※ST-120の接点出力時間設定はワンショット(1秒)  
 (取扱説明書参照)

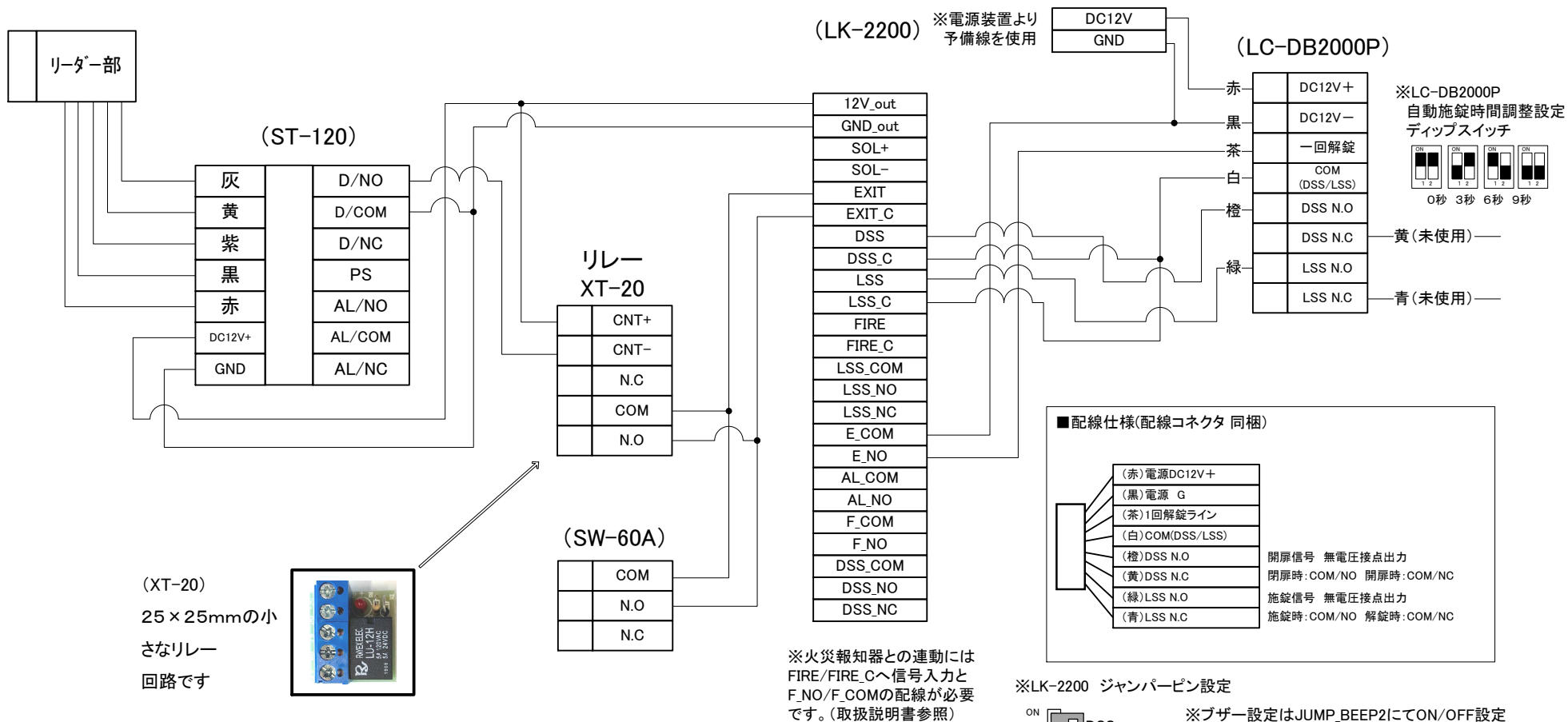


配線の線形は0.9mm以上をおすすめ致します。また配線・結線の際は必ず電源をお切りください。  
 その他各機器仕様・取扱説明書・設置上のご注意を十分お読みの上、設置・配線・結線してください。

# ST-120+LC-DB2000P+LK-2200+SW-60A 配線図

2020年7月31日

注意：本配線図は、弊社製品である上記品番のみに対応した配線図になります。他社製品との接続についてはサポートしておりません。  
 注意：各製品の取扱説明書・仕様書・施工や配線方法をよくご確認の上、設定・配線・結線・施工などを実施してください。  
 注意：本製品の取付・配線接続は専門的な技術と経験が必要です。設置の際は専門の施工店・代理店へお任せください。  
 不適切な施工により、万一損害が生じたり、逸失利益、または第三者からのいかなる請求に対し、当社では一切責任を負いかねますのでご了承願います。



(XT-20)  
25 × 25mmの小  
さなリレー  
回路です



※火災報知器との連動には  
FIRE/FIRE\_Cへ信号入力と  
F\_NO/F\_COMの配線が必要  
です。(取扱説明書参照)

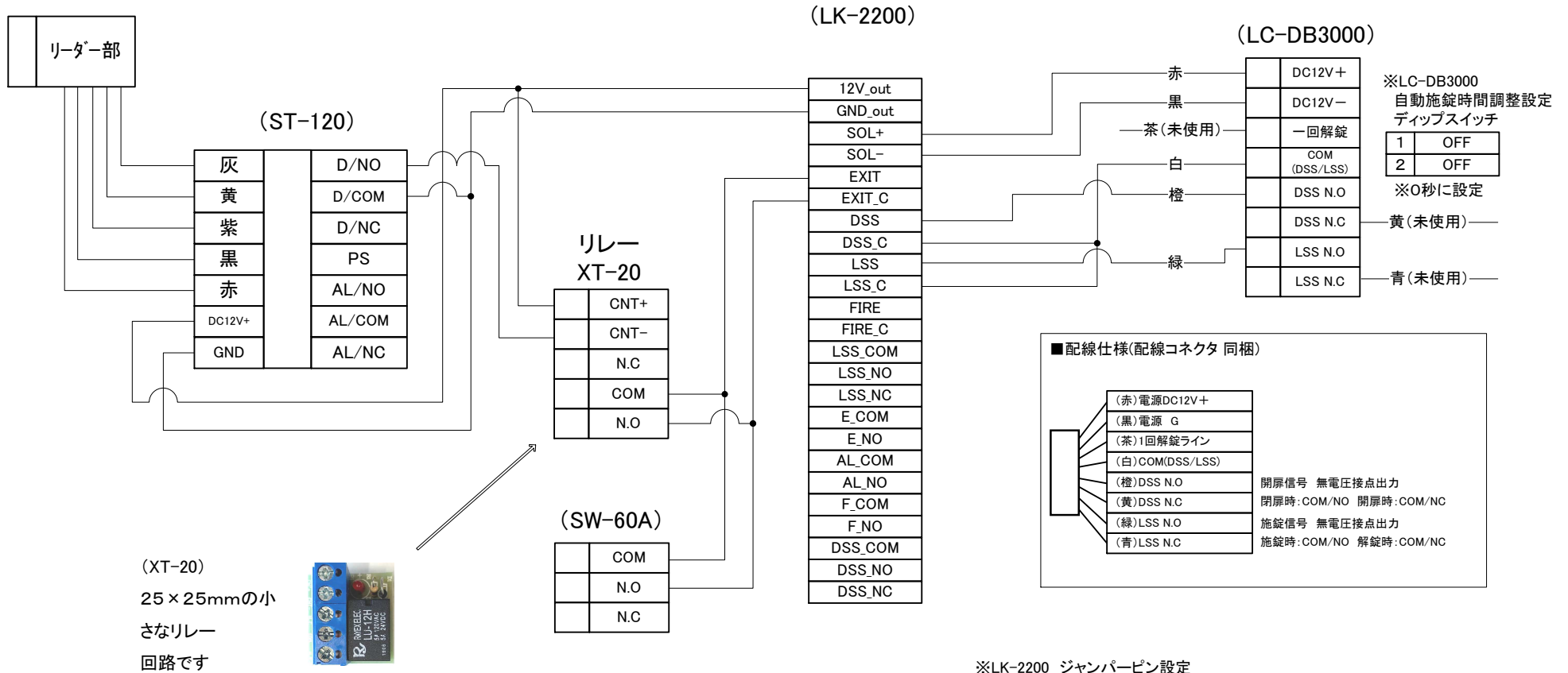


配線の線形は0.9mm以上をおすすめ致します。また配線・結線の際は必ず電源をお切りください。  
 その他各機器仕様・取扱説明書・設置上のご注意を十分お読みの上、設置・配線・結線してください。

# ST-120+LC-DB3000+LK-2200+SW-60A 配線図

2020年7月31日

注意：本配線図は、弊社製品である上記品番のみに対応した配線図になります。他社製品との接続についてはサポートしておりません。  
 注意：各製品の取扱説明書・仕様書・施工や配線方法をよくご確認の上、設定・配線・結線・施工などを実施してください。  
 注意：本製品の取付・配線接続は専門的な技術と経験が必要です。設置の際は専門の施工店・代理店へお任せください。  
 不適切な施工により、万一損害が生じたり、逸失利益、または第三者からのいかなる請求に対し、当社では一切責任を負いかねますのでご了承願います。



※LC-DB3000  
 自動施錠時間調整設定  
 ディップスイッチ

1	OFF
2	OFF

※0秒に設定

※LK-2200 ジャンパーピン設定

ON OFF DSS ※ブザー設定はJUMP\_BEEP2にてON/OFF設定 (取扱説明書参照)

ON OFF LSS ※解錠時間はL\_TIMEボリュームにて設定 (取扱説明書参照)

※ST-120の接点出力時間設定はワンショット(1秒) (取扱説明書参照)

**注意** 配線の線形は0.9mm以上をおすすめ致します。また配線・結線の際は必ず電源をお切りください。  
 その他各機器仕様・取扱説明書・設置上のご注意を十分お読みの上、設置・配線・結線してください。