

■ID-502TA(外開き左勝手の場合)の寸法図

ID-502TAは、室内機の設置方向に応じて扉の勝手に対応可能です。本寸法図は、外開き左勝手の場合の寸法図になります。

また、扉に応じてストライクの取付方向も異なります。

ストライクの取付位置に合わせて本機の取付位置を確認後、扉加工を実施してください。

※数値の単位はmm単位です。 ※数値は±0.5mm誤差がある場合がございます。予めご了承くださいませ。

※本図面は室外機/室内機は、ゴム板を含む。取付プレート/ストライクはゴム板含まず。

室外機

室内機

4×25なベタタッピングネジ

推奨事項

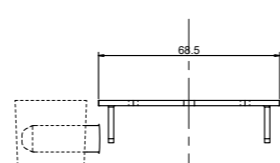
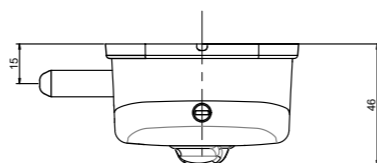
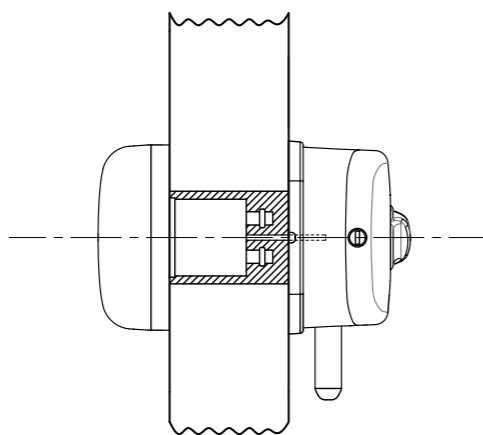
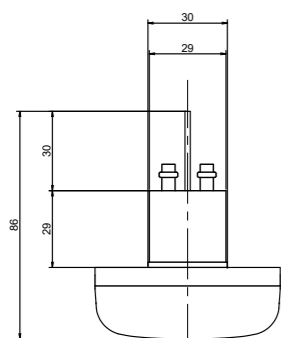
製品のねじれを補完する場合、
テンキーカバーを完全に除去した後、
上部にある穴にネジ(4×25)を締結すれば、
より高い安全性を持つことができます。

施工展開図

※本展開図は外開き左勝手

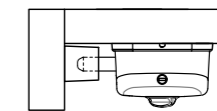
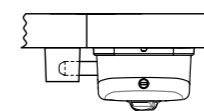
室内側ボディ

室外側ボディ

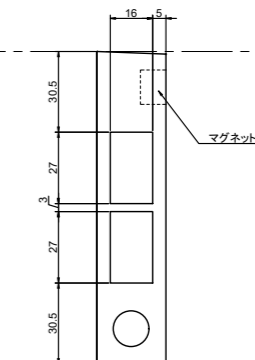
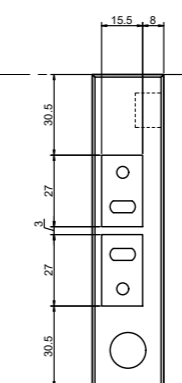
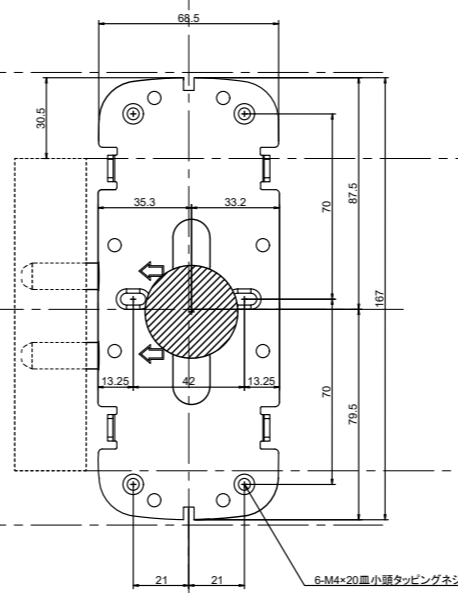
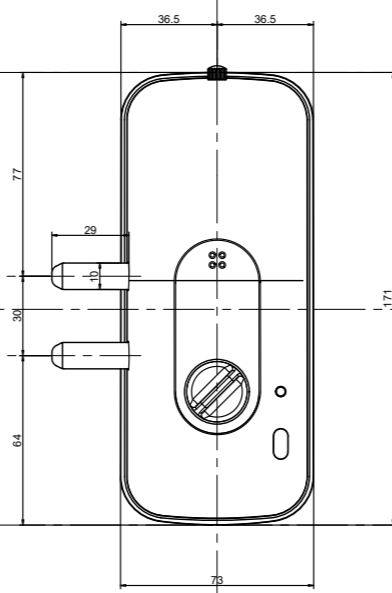
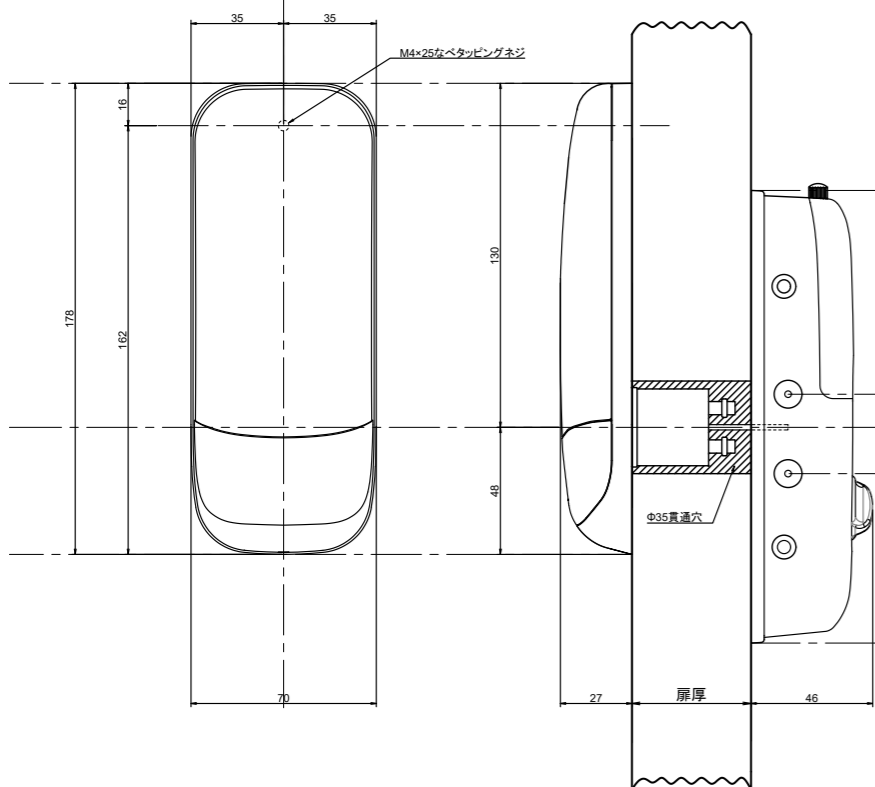
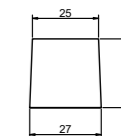
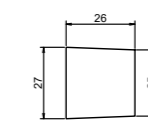
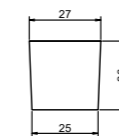


扉I型取り付け時

扉L型取り付け時



ネジ取り付け面



4-M4×20mm小頭タッピングネジ

