

■ID-202TA(外開き左勝手の場合)の寸法図

ID-202TAは、室内機の設置方向に応じて扉の勝手に対応可能です。本寸法図は、外開き左勝手の場合の寸法図になります。

また、扉に応じてストライクの取付方向も異なります。

ストライクの取付位置に合わせて本機の取付位置を確認後、扉加工を実施してください。

※数値の単位はmm単位です。 ※数値は±0.5mm誤差がある場合がございます。予めご了承くださいませ。

※本図面は室外機/室内機は、ゴム板を含む。取付プレート/ストライクはゴム板含まず。

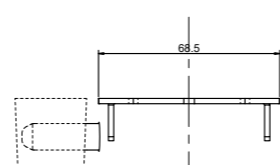
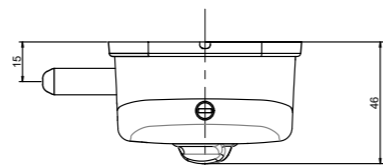
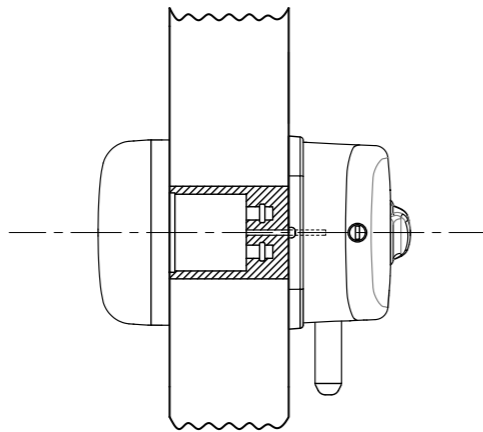
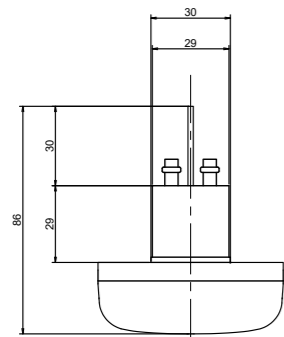
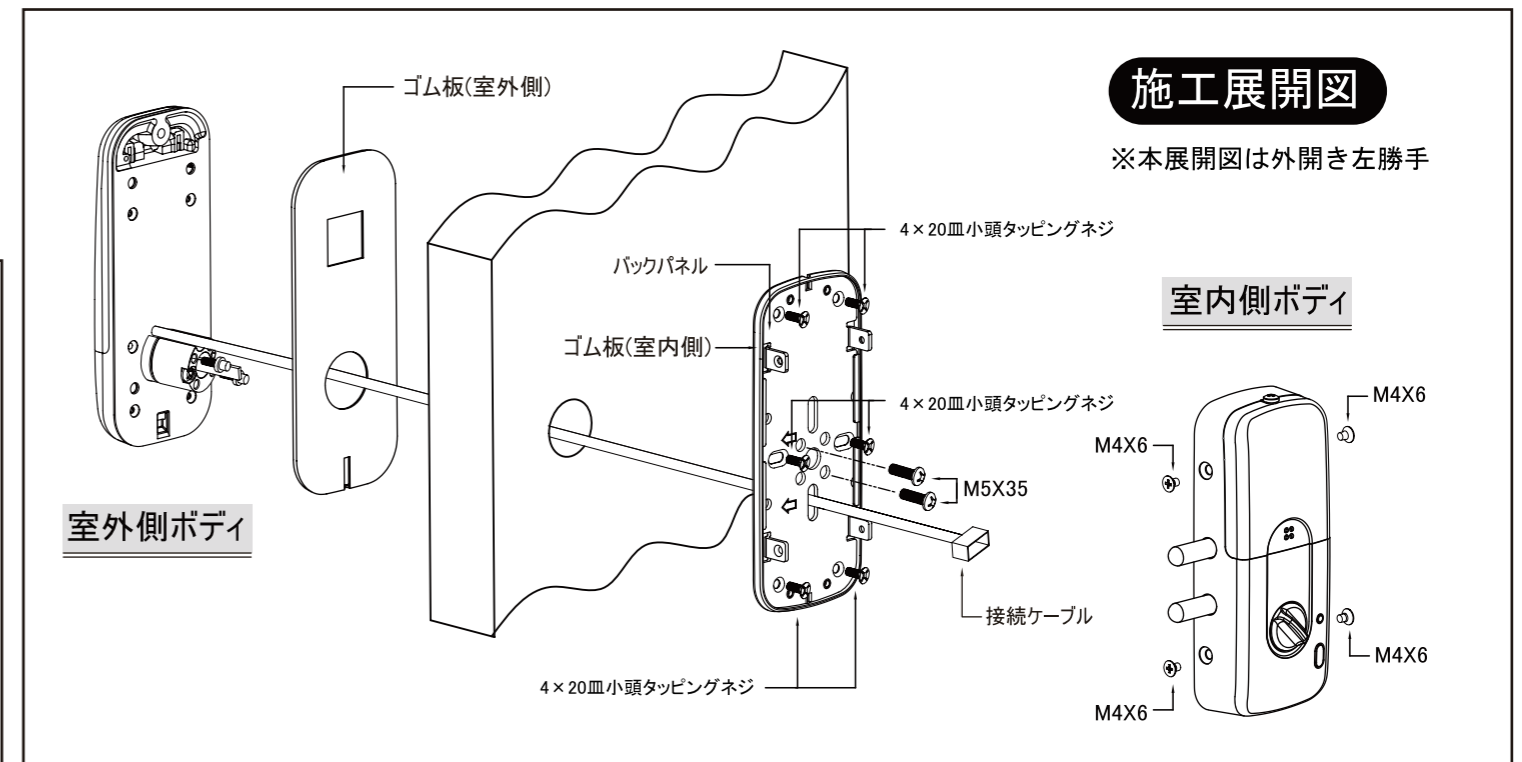
室外機

室内機

4×25なベタタッピングネジ

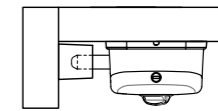
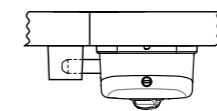
推奨事項

製品のねじれを補完する場合、
テンキーカバーを完全に除去した後、
上部にある穴にネジ(4×25)を締結すれば、
より高い安全性を持つことができます。

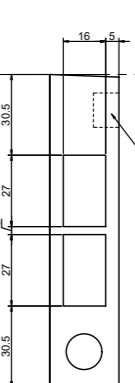
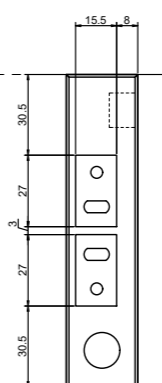
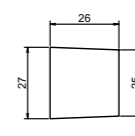
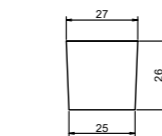
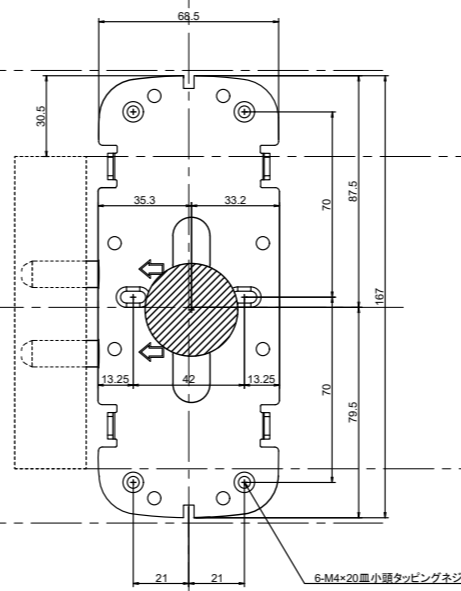
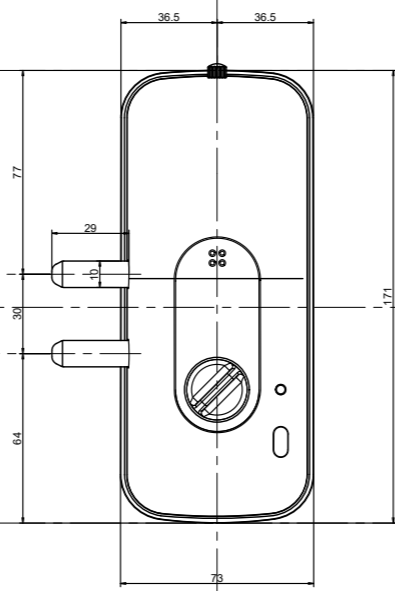
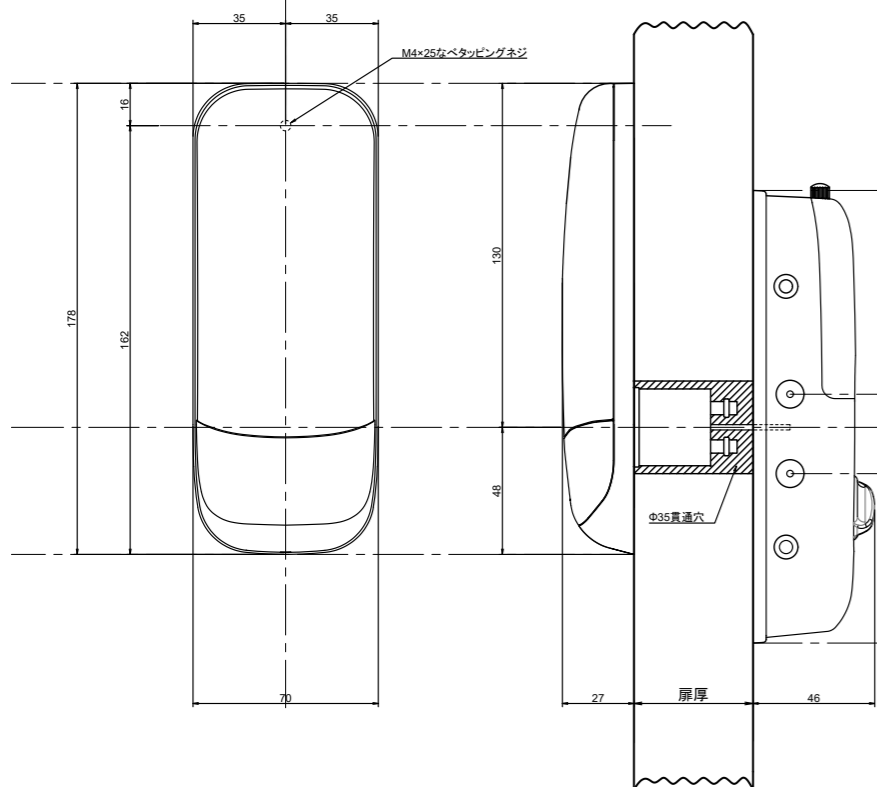
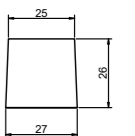


扉I型取り付け時

扉L型取り付け時

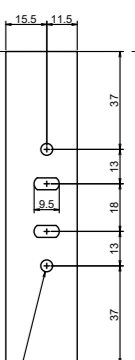


ネジ取り付け面



4-M4x20皿小頭タッピングネジ

マグネット



■ ID-202TA (外開き右勝手の場合) の寸法図

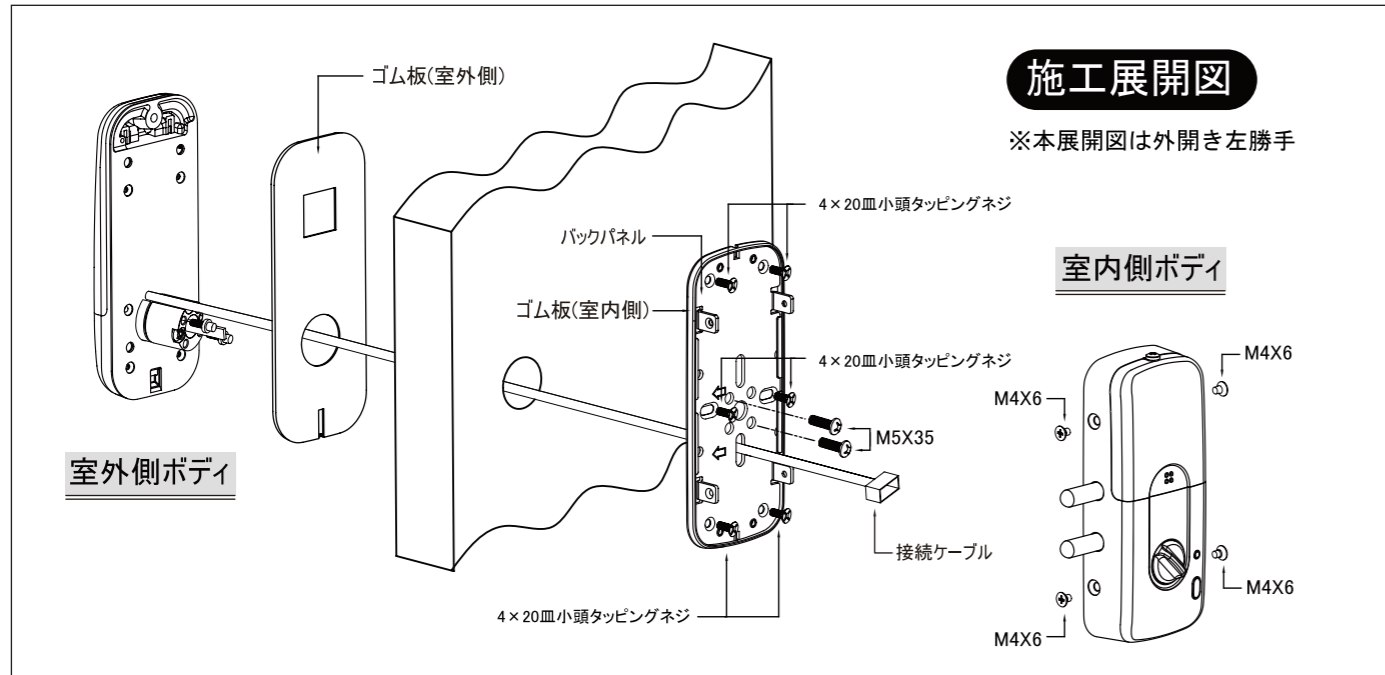
ID-202TAは、室内機の設置方向に応じて扉の勝手に対応可能です。本寸法図は、外開き右勝手の場合の寸法図になります。

また、扉に応じてストライクの取付方向も異なります。

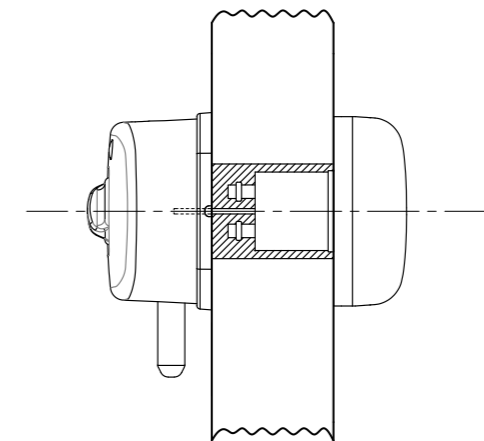
ストライクの取付位置に合わせて本機の取付位置を確認後、扉加工を実施してください。

※数値の単位はmm単位です。 ※数値は±0.5mm誤差がある場合がございます。予めご了承くださいませ。

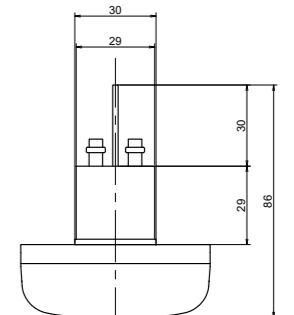
※本図面は室外機/室内機は、ゴム板を含む。取付プレート/ストライクはゴム板含まず。



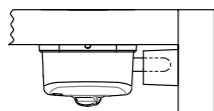
室内機



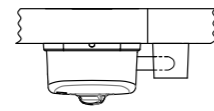
室外機



扉L型取り付け時



扉I型取り付け時



ネジ取り付け面

