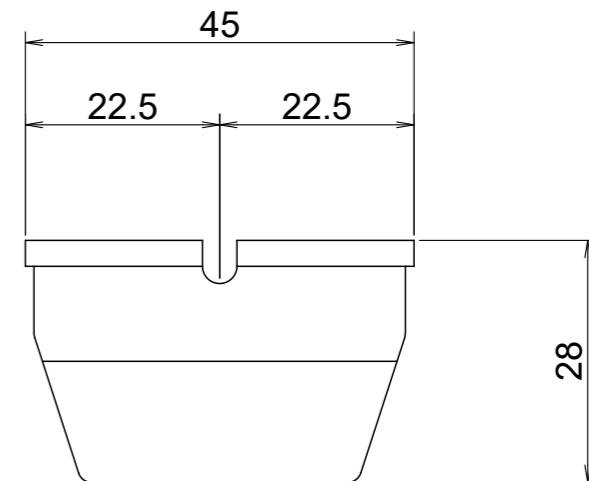
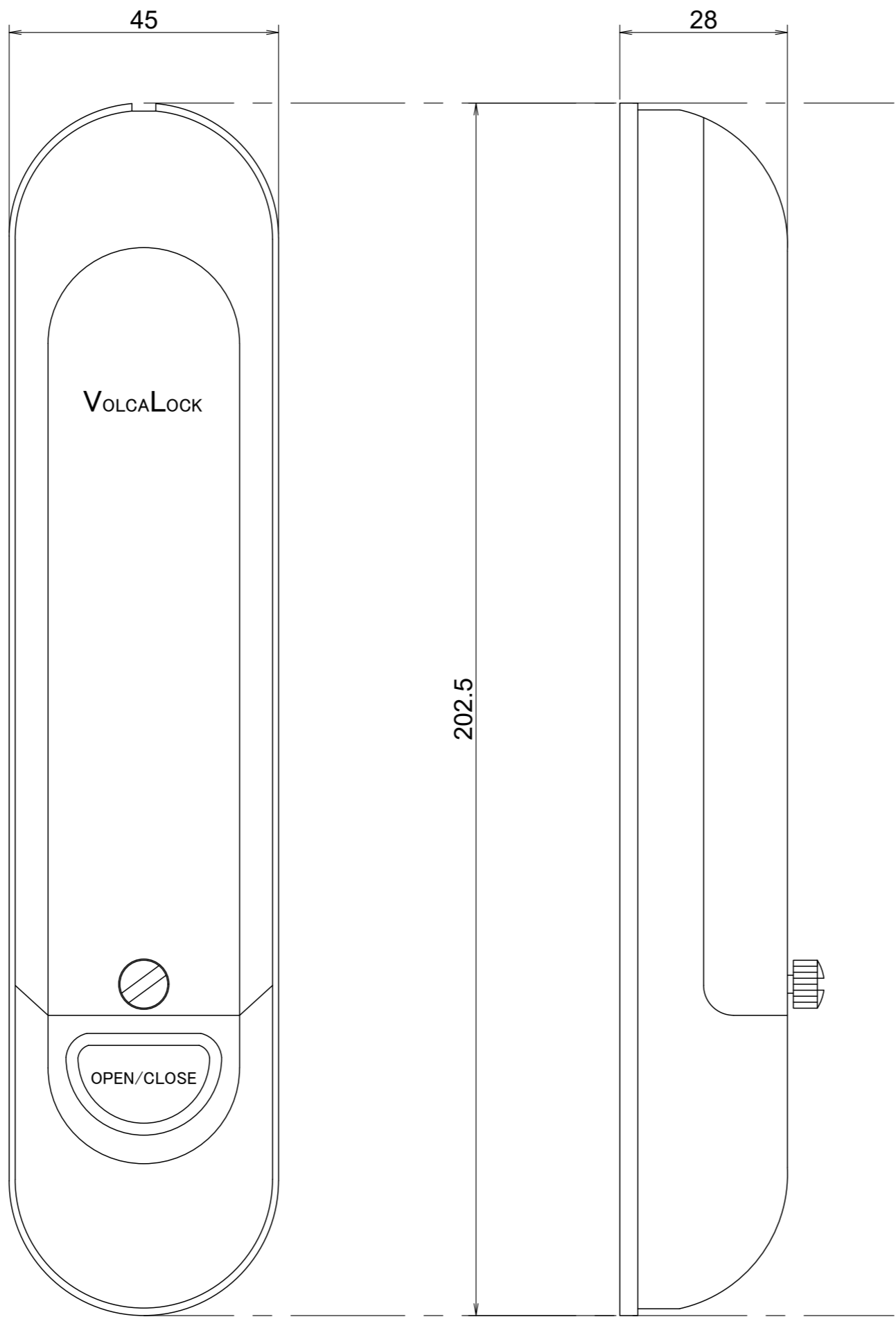


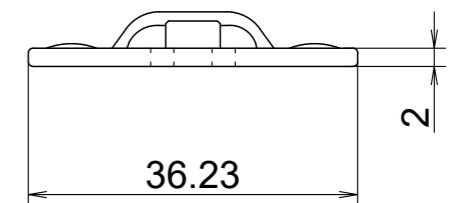
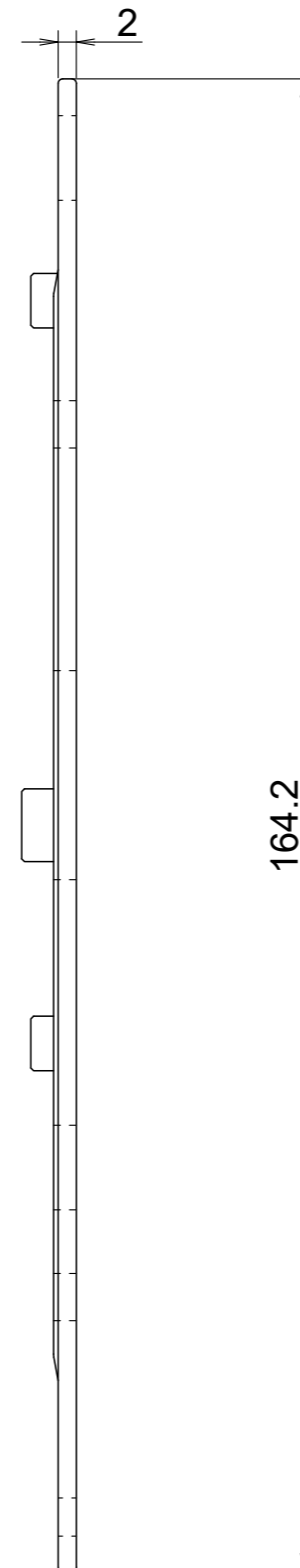
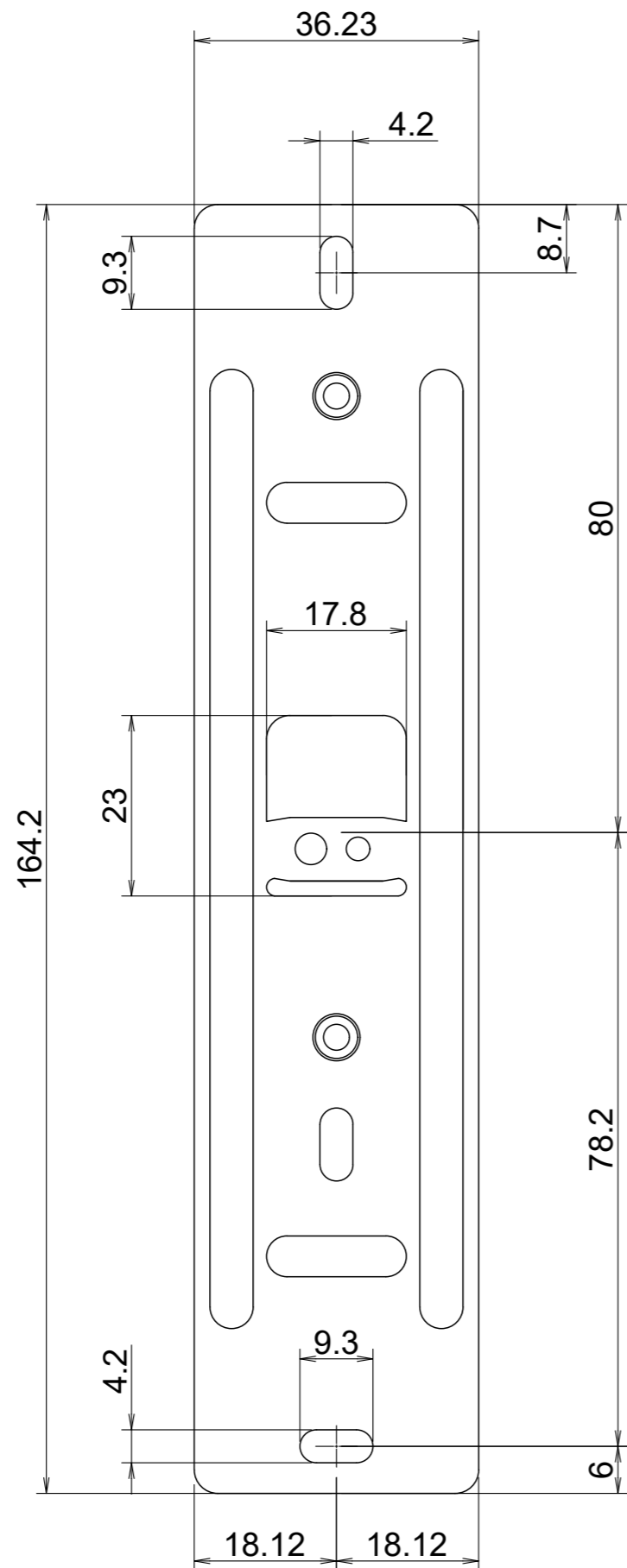
※数値の単位は mm です。
 ※数値は ±0.5mm 誤差がある場合がございます。予めご了承くださいませ。

ロックマンジャパン株式会社		R05.06.02	
品名	デジタルロック	品番	LC-903 室外機



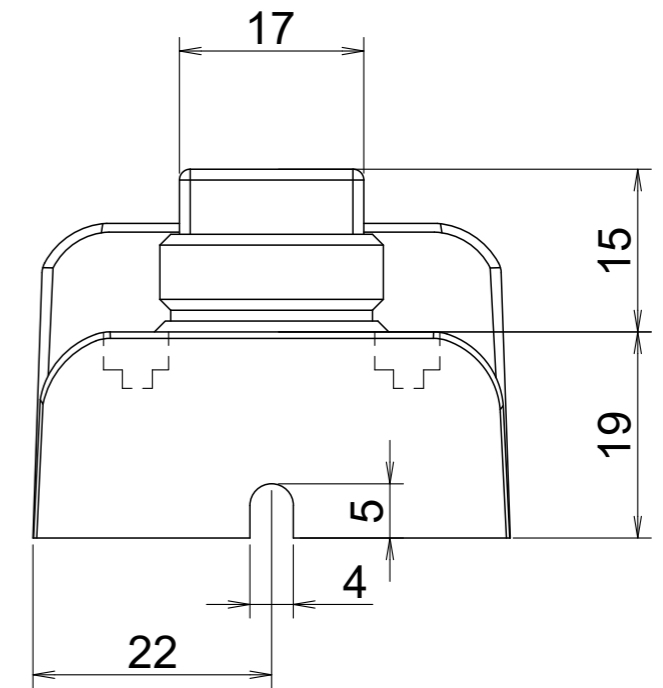
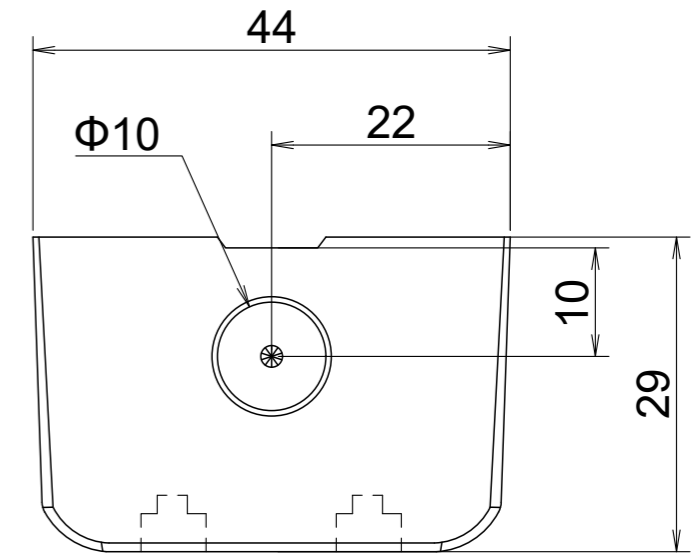
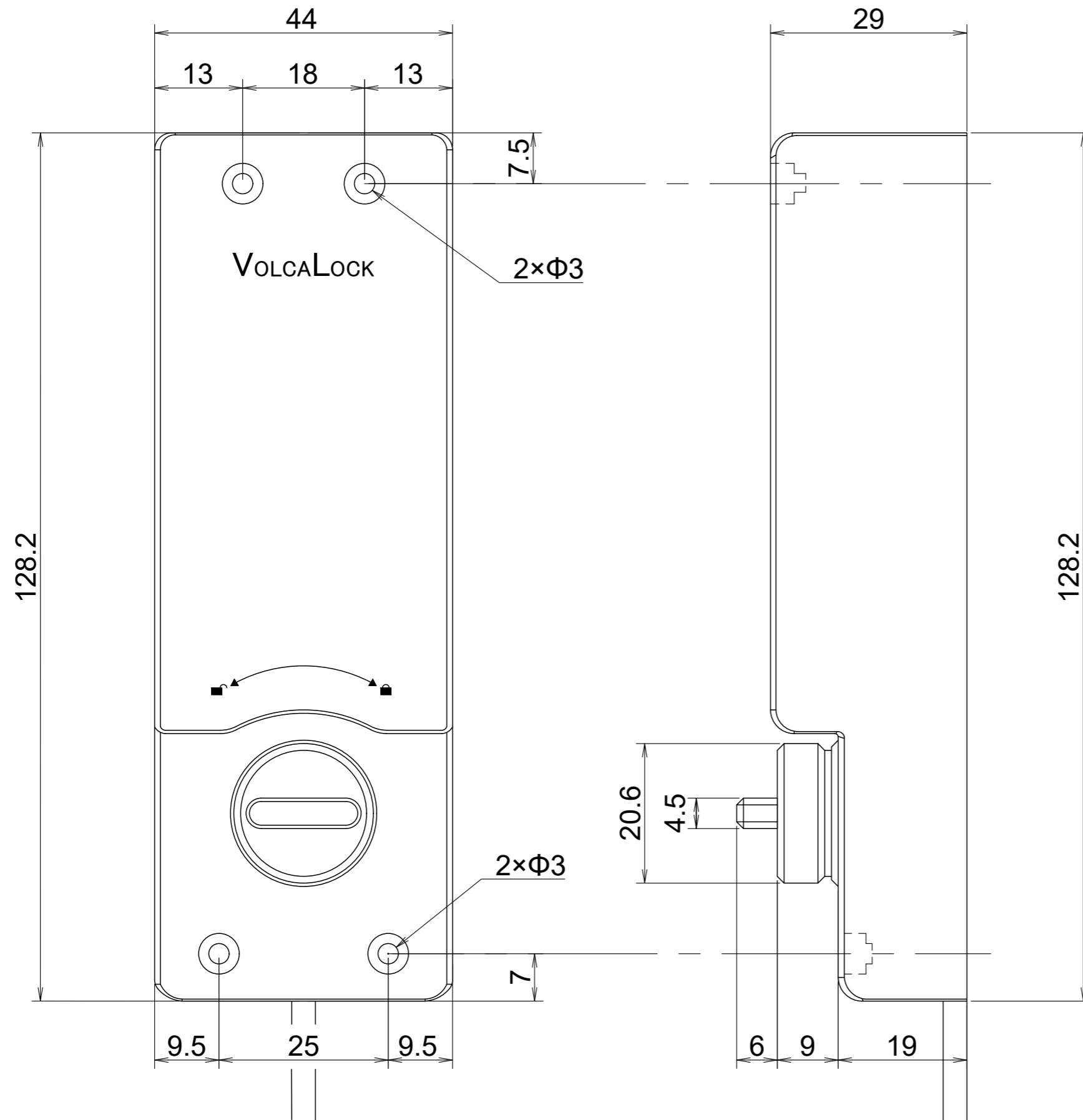
※数値の単位は mm です。
 ※数値は ±0.5mm 誤差がある場合がございます。予めご了承くださいませ。

ロックマンジャパン株式会社		R05.06.05	
品名	デジタルロック	品番	LC-903 室内機



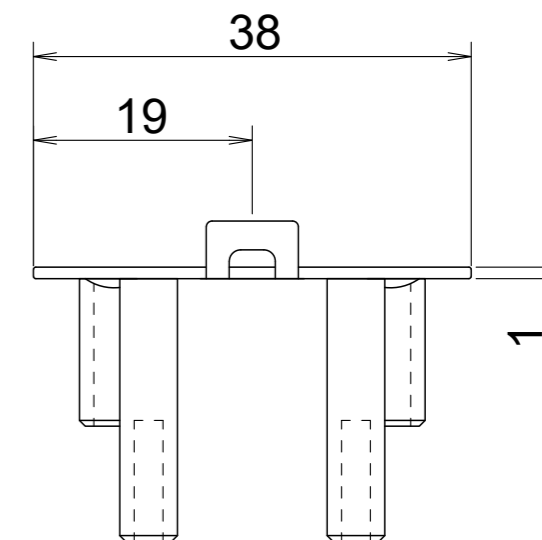
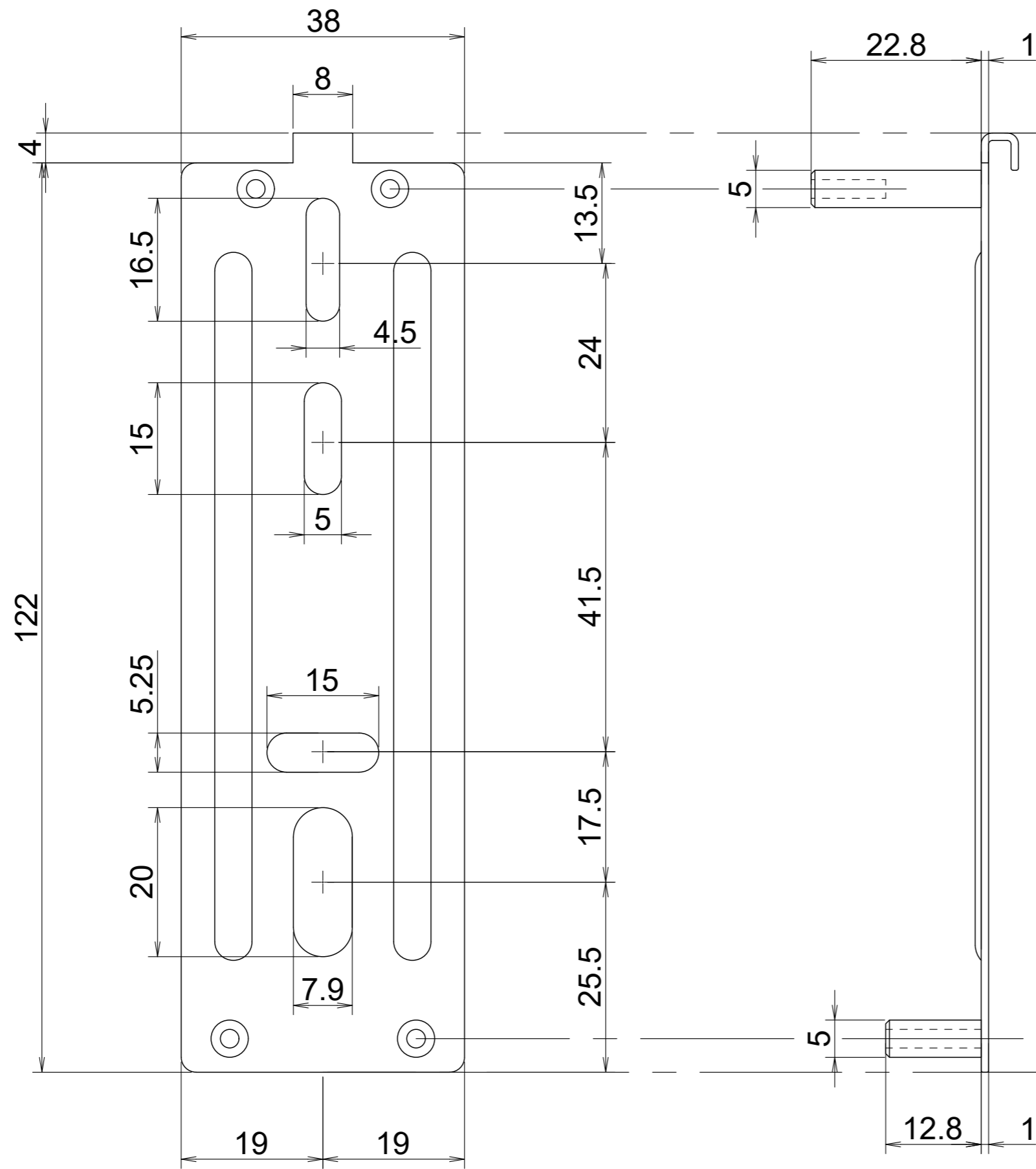
※数値の単位は mm です。
 ※数値は ±0.5mm 誤差がある場合がございます。予めご了承くださいませ。

ロックマンジャパン株式会社			R05.06.12
品名	室内機取付用プレート	品番	



※数値の単位は mm です。
 ※数値は ±0.5mm 誤差がある場合がございます。予めご了承くださいませ。

ロックマンジャパン株式会社		R05.06.06	
品名	デジタルロック	品番	LC-903 ロックユニット



※数値の単位は mm です。
 ※数値は ±0.5mm 誤差がある場合がございます。予めご了承くださいませ。

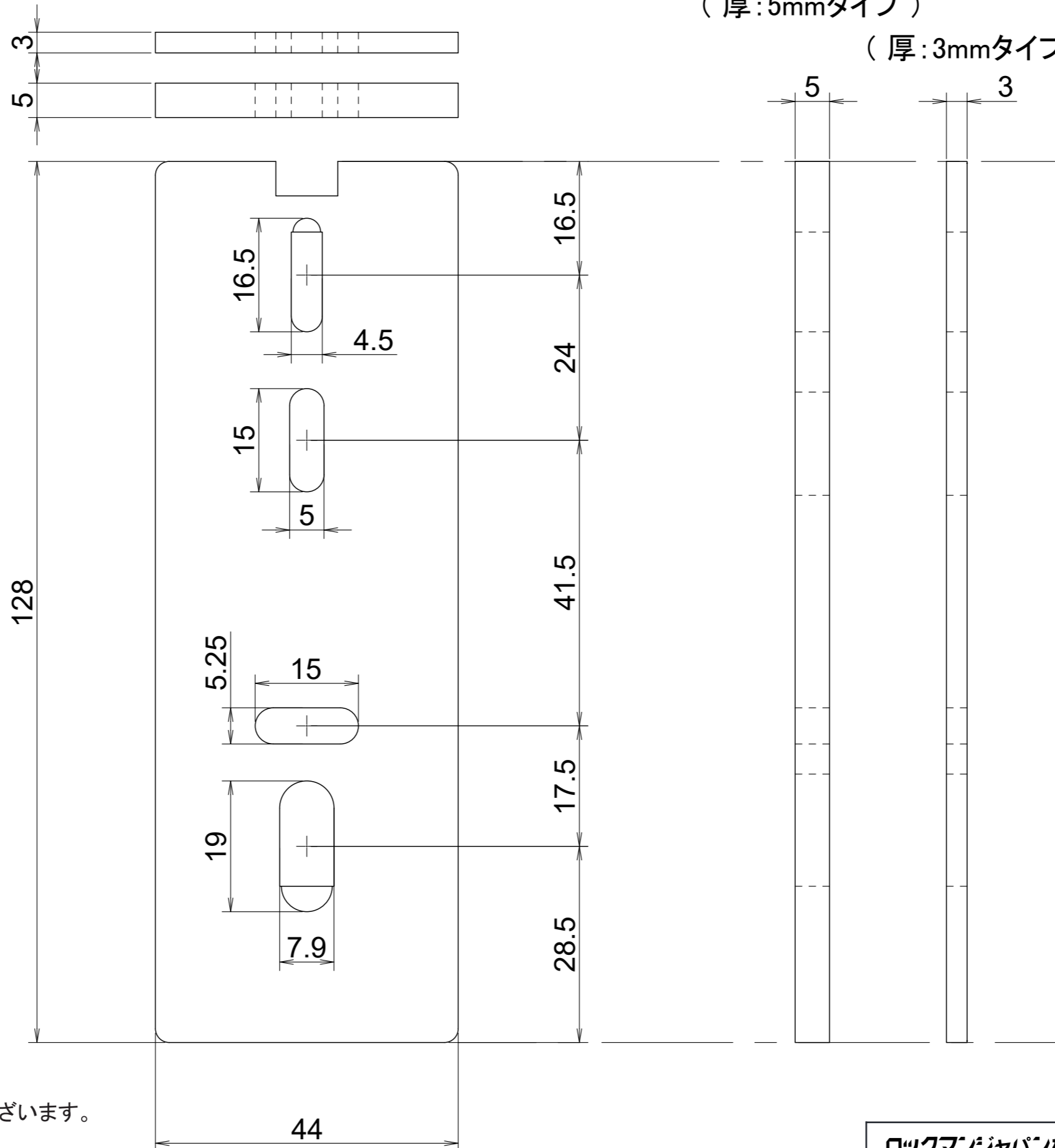
ロックマンジャパン株式会社		R05.07.05	
品名	ロックユニット用ブラケット	品番	

(厚:3mmタイプ)

(厚:5mmタイプ)

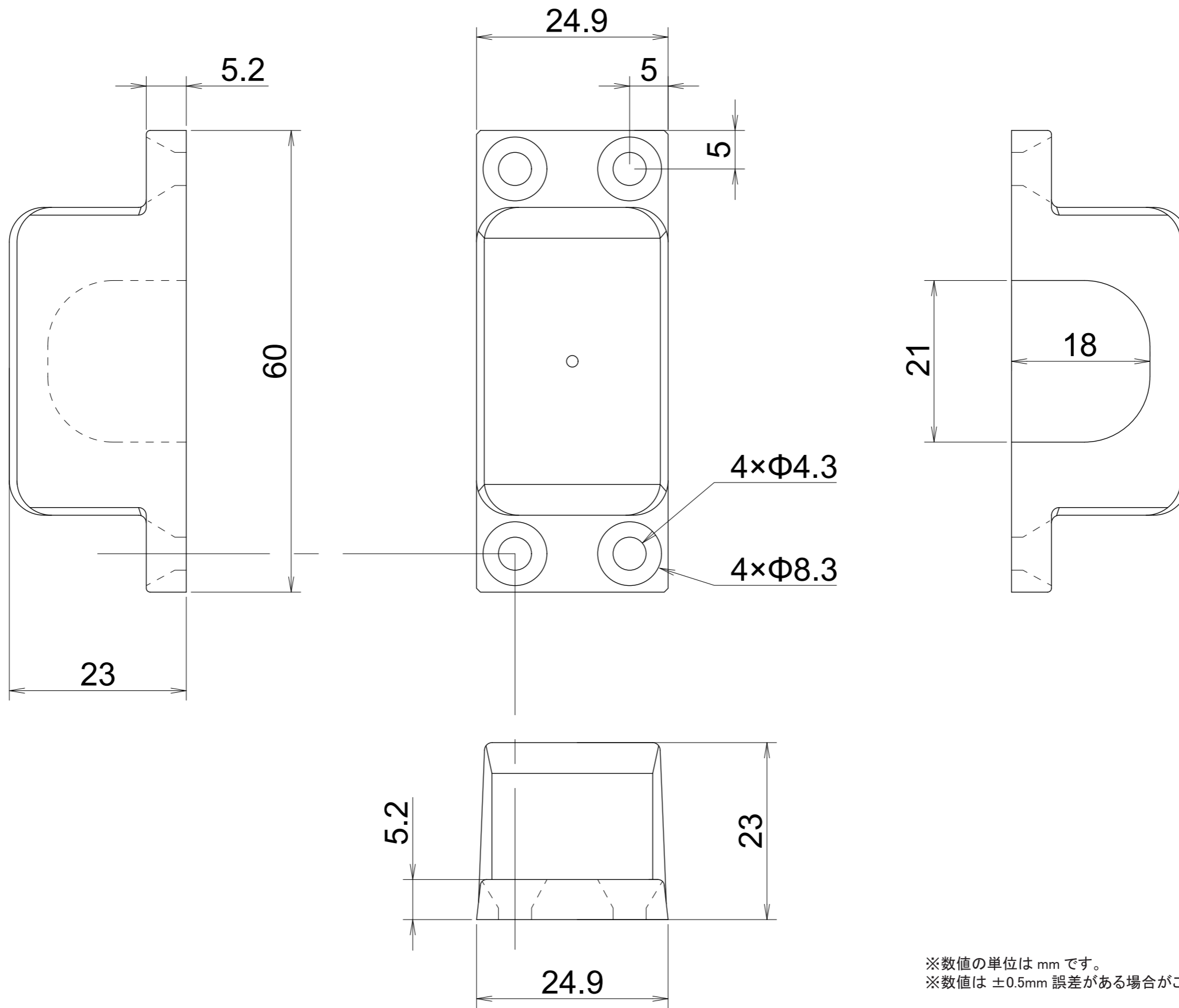
(厚:5mmタイプ)

(厚:3mmタイプ)



※数値の単位は mm です。
 ※数値は ±0.5mm 誤差がある場合がございます。
 予めご了承くださいませ。

ロックマンジャパン株式会社		R05.06.02	
品名	ロックユニット用 取付プレート	品番	



※数値の単位は mm です。
 ※数値は ±0.5mm 誤差がある場合がございます。予めご了承くださいませ。

ロックマンジャパン株式会社			R05.06.15
品名	面付ストライク	品番	