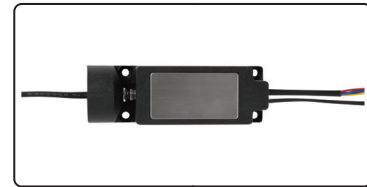


LC-CL0002

(施錠信号・閉扉信号 搭載型)



施錠方式の切替もできる 万能型、
 施錠や閉扉検知時に接点出力が可能です。
 管理錠・キャビネット・産業用ロックなどに最適。

製品詳細はこちら



仕様書はこちら



特 長

- サイズ：94x30x32mm 小型ソレノイドロック
- 施錠信号接点・閉扉信号接点内蔵 検知時に無電圧接点出力が可能です
- 通電時施錠/通電時解錠型 切替可能 他機器とのシステム構築にも最適
- ロッカーやキャビネット・小型BOXなど、自動施錠のシステム構築が可能です
- 定格電圧は、DC12V/DC24V です



配線仕様

入力電源(DC12V/DC24V)に応じて、配線方法が異なります	
[DC12V接続時]	赤 ——— DC12V 入力+ 青 ——— 黄 ——— DC12V 入力- 黒 ———
[DC24V接続時]	赤 ——— DC24V 入力+ 青 ——— 黄 ——— DC24V 入力- 黒 ———
[施解錠信号出力]	黒 ——— COM 緑 ——— NO 施錠時：COM/NO 黄 ——— NC 解錠時：COM/NC
[開閉扉信号出力]	黒 ——— COM 橙 ——— NO 閉扉時：COM/NO 青 ——— NC 開扉時：COM/NC

仕 様

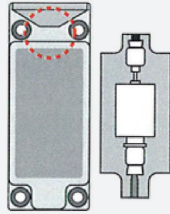
施錠方式	通電時解錠・通電時施錠 切替可能
定格電圧	DC12V/DC24V
消費電流	200mA/DC12V 100mA/DC24V
設置場所	屋内
使用温度範囲	-10℃～60℃ 結露、氷結なきこと
寸法(本体)	94 X 30 X 32 mm
重量	本体：280g 受け金具：22g
ケーブル長	約210mm
施錠信号	C接点 COM/NC/NO
	施錠時：COM/NO 解錠時：COM/NC
	接点容量 24VDC/100mA Max
閉扉信号	C接点 COM/NC/NO
	閉扉時：COM/NO 開扉時：COM/NC
	接点容量 24VDC/100mA Max

施錠方式について

出荷時は「通電時解錠型」に設定されております。運用目的に応じて、動作方式の設定を行ってください。
各動作は、本体裏側のビスを取り外し、電気錠の向きを変更することで設定可能です。
※通電時解錠型で運用の際は、停電時や故障などの動作不能時は、本機の解錠／施錠を制御できません。
事前に本機が動作不能になった場合の対応をご確認ください。

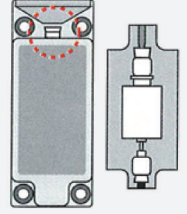
通電時施錠型 (停電時解錠)

通電していない時、ピンは出ておりません。
通電時施錠型で運用される場合は、
通電していない時にピンが出ない状態に
してください。



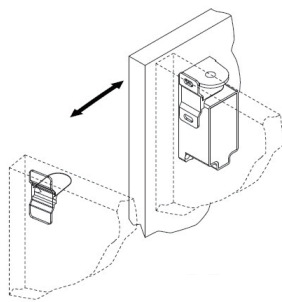
通電時解錠型 (停電時施錠保持)

通電していない時、ピンは出たままです。
通電時解錠型で運用される場合は、
通電していない時にピンが出ている状態に
してください。

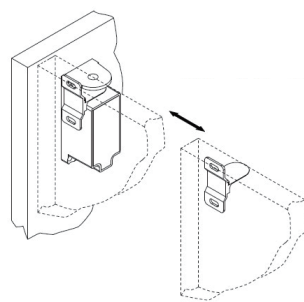


施錠信号・閉扉信号について

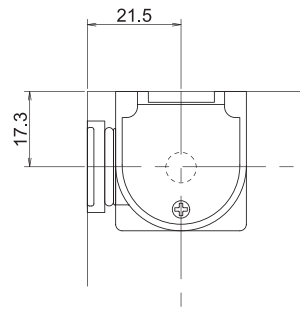
閉扉を感知するセンサー（閉扉信号）と施錠を感知するセンサー（施錠信号）
を搭載しています。センサーを検知することで無電圧の接点出力が可能です。
外部機器と接続の際は、配線仕様と接点容量に注意して接続してください。
※右図は取付参考図です。受け金具の取付方向は、扉によって異なります。



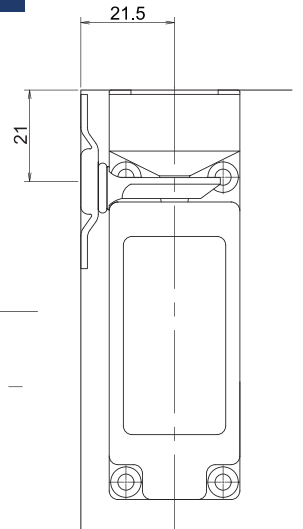
開き扉（キャビネット）



スライド扉（キャビネット）



取付参考図（上部）



取付参考図（正面）

外形寸法



寸法図はこちら

