

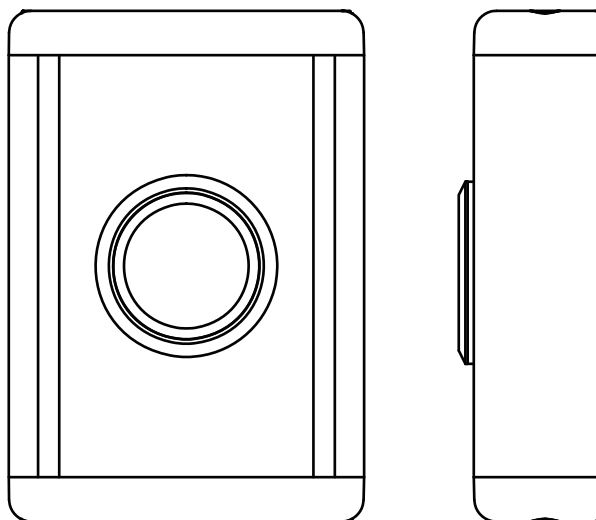
BOX 型非接触解錠スイッチ

# 取扱説明書

2020-06 初版

型式

**SI-58B**



**！**  
**ご注意**

本製品は、制御盤等に接続する  
微弱接点用スイッチです。  
電気錠等大電流の機器と直接接続  
して稼働させた場合故障します。  
接続機器にはご注意ください。

## ■梱包明細

本体 × 1  
5ピンコネクタ × 1  
取付ネジ × 4  
カバーキャップ × 2  
取扱説明書  
保証書

この度は弊社商品《SIシリーズ》をご購入頂き誠にありがとうございます。

本製品を取付・施工の前に取扱説明書を十分お読みくださいませ。

また以下の項目は本製品をご使用になる方や他の方への危害・財産の損失を未然に防止するために  
守っていただきたいことを明記しております。

以下の項目を十分ご理解の上、設置・ご使用くださいます様、よろしくお願い申し上げます。

- 本製品を分解・改造しないでください。火災・感電・故障の原因となります。
- 本製品の定格電圧は DC12/24V です。  
それ以外の電圧で使用した場合、火災・感電・故障の原因となります。
- 配線の際は必ず電源をお切りください。火災・感電・故障の原因となります。
- 屋外への設置はおやめください。本製品の誤動作・故障の原因となります。  
また取付位置やビスの選定など必ず専門の工事店様へお任せください。
- 本製品に強い衝撃や振動が加わる場所への設置はおやめください。誤作動・故障の原因となります。
- 強い電氣的ノイズや電磁波が発生する場所への設置はおやめください。誤作動・故障の原因となります。
- 本製品の設置は必ず専門の工事店様へお任せください。配線の損傷など火災・感電・故障の原因となります。
- 他社製品により直接、或いは間接に誘発された場合の機器の損害、不動作は保証対象外です。

本製品の不適切な「運用方法」・「施工方法」・「他社製品との接続」により、万一損害が生じたり、逸失利益、または第三者からのいかなる請求に対し、当社では一切責任を負いかねますのでご了承願います。  
万が一発生した盗難・災害・事故・人身被害及び機器のご使用方法の誤り、改造による不具合や故障・保守点検などの不備・天災地変・注意事項に反した取り扱いなどによって生じた故障については保証できません。  
※取扱説明書の内容は、製品の機能向上のために、ユーザーに事前に通知することなく任意に変更することができます。

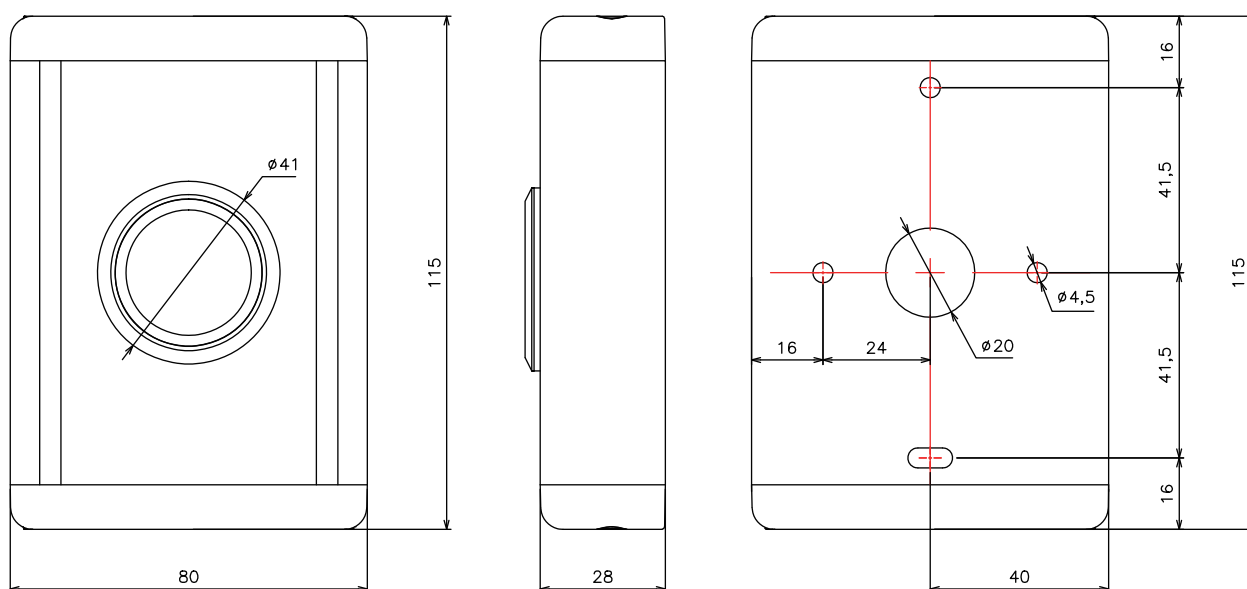
## 仕様

定格電圧	DC12V/DC24V
消費電流	45mA/DC24V
感知距離	約 4cm～約 15cm (±25%)※
設置場所	屋内
使用温度範囲	0°C～50°C 結露、氷結なきこと
接点出力時間	約 0.5 秒～約 30 秒 可変 トグル(繰り返し)モードあり
接点出力	無電圧 c 接点出力 COM/NC/NO 起動時:COM/NO 接点容量 : 24VDC Max 0.8A Max
外形寸法	115 X 80 X 28 mm
重量	270g

※※扉の材質によって感知距離は異なります。

## 外形寸法

※数値の単位はmm単位です。 ※数値は±0.5mm誤差がある場合がございます。予めご了承くださいませ。



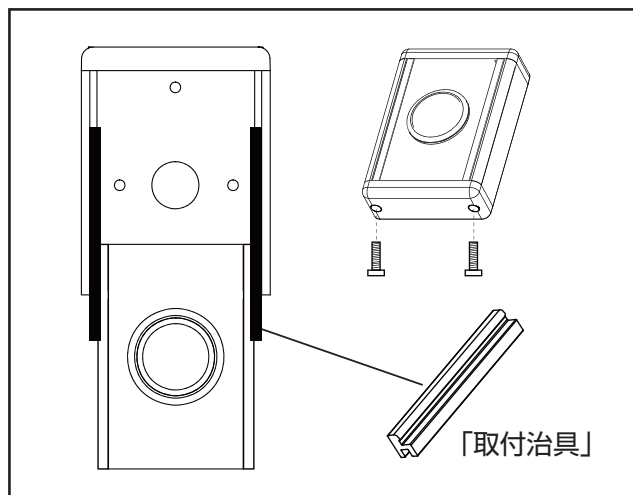
## ボタン部分取り外し方法について

### ●取り外し方法

本体下面のネジを2箇所外します。  
カバーを外し、ボタン部分を下にスライドする。

### ●取り付け方法

本体の「取付治具」を右図のように少しスライドした位置でボタン部分を「取付治具」に装着し、上にスライドする。



## 端子仕様について

赤 —— DC12V or DC24V+入力  
茶 —— GND  
緑 —— 解錠用接点出力 N.C  
青 —— 解錠用接点出力 COM  
紫 —— 解錠用接点出力 N.O

### ●配線例はこちら

左：制御盤接続  
右：単品接続



### 無電圧接点出力

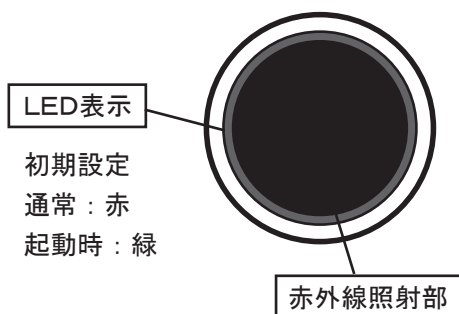
待機時：COM/NC 起動時：COM/NO  
接点容量：24VDC Max 0.8A Max



注意：本製品の接点容量は「24VDC Max 0.8A」になります。  
接続機器からの逆起電圧等で接点容量以上の電圧が流れると故障致します。  
接続機器と本製品の間には、ダイオード内蔵リレーの接続を推奨しております。  
弊社制御盤との接続の場合は、リレーの接続は不要です。

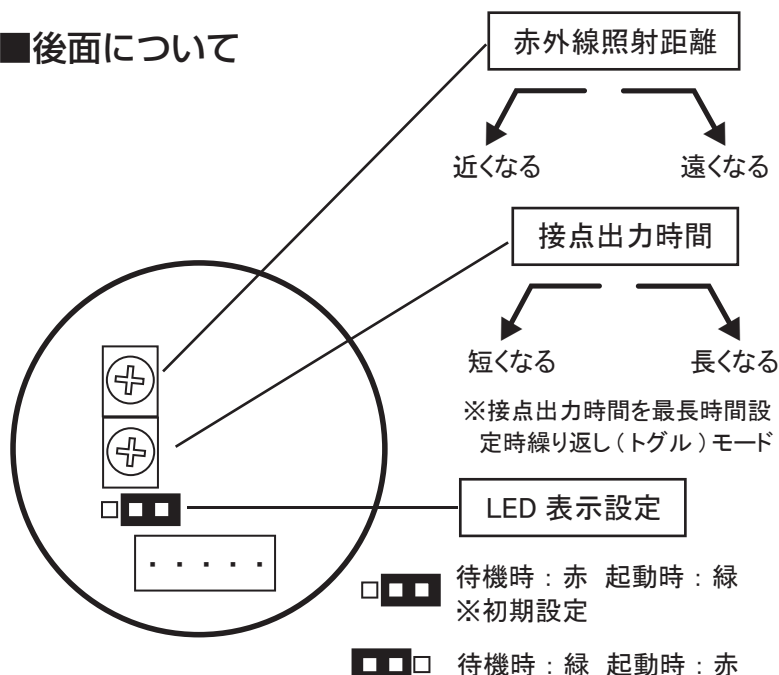
## 設定方法について

### ■前面について



初期設定  
通常：赤  
起動時：緑

### ■後面について



### ！ご注意！

SI-58Bを設置の際は、赤外線照射部より  
周囲30cm以内に何も置かないでください。

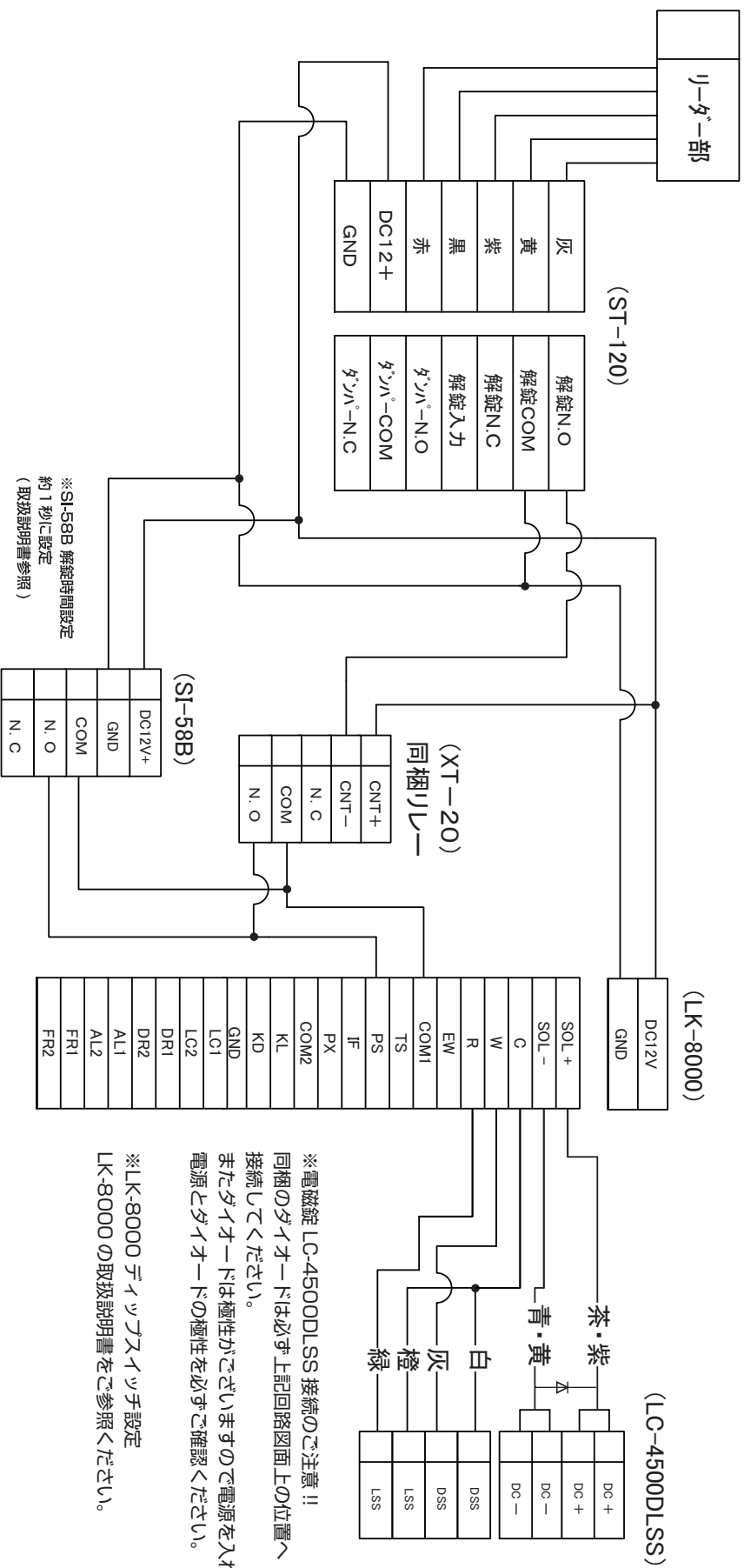
# ST-120+LC-4500DLSS+LK-8000+SI-58B 配線図

注意：本配線図は、弊社製品である上記品番のみに対応した配線図になります。他社製品との接続については、サポートしておりません。

注意：各製品の取扱説明書・仕様書・施工や配線方法をよくご確認の上、設定・配線・結線・施工などを実施してください。

注意：本製品の取付・配線接続は専門的な技術と経験が必要です。設置の際は専門の施工店・代理店へお任せください。

不適切な施工により、万一損害が生じたり、逸失利益、または第三者からのいかなる請求に対し、当社では一切責任を負いかねますのでご了承願います。



※電磁錠 LC-4500DLSS 接続のご注意 !!  
同梱のタイオードは必ず上記回路図面上の位置へ接続してください。

またタイオードは極性がごさいますので電源を入れる前に電源とタイオードの極性を必ずご確認ください。

※LK-8000 ティアップス設定  
LK-8000 の取扱説明書をご参照ください。



配線の線径は 0.9mm 以上をおすすめ致します。また配線・結線の際は必ず電源をお切りください。その他各機器仕様・取扱説明書・設置上のご注意を充分お読みの上、設置・配線・結線してください。