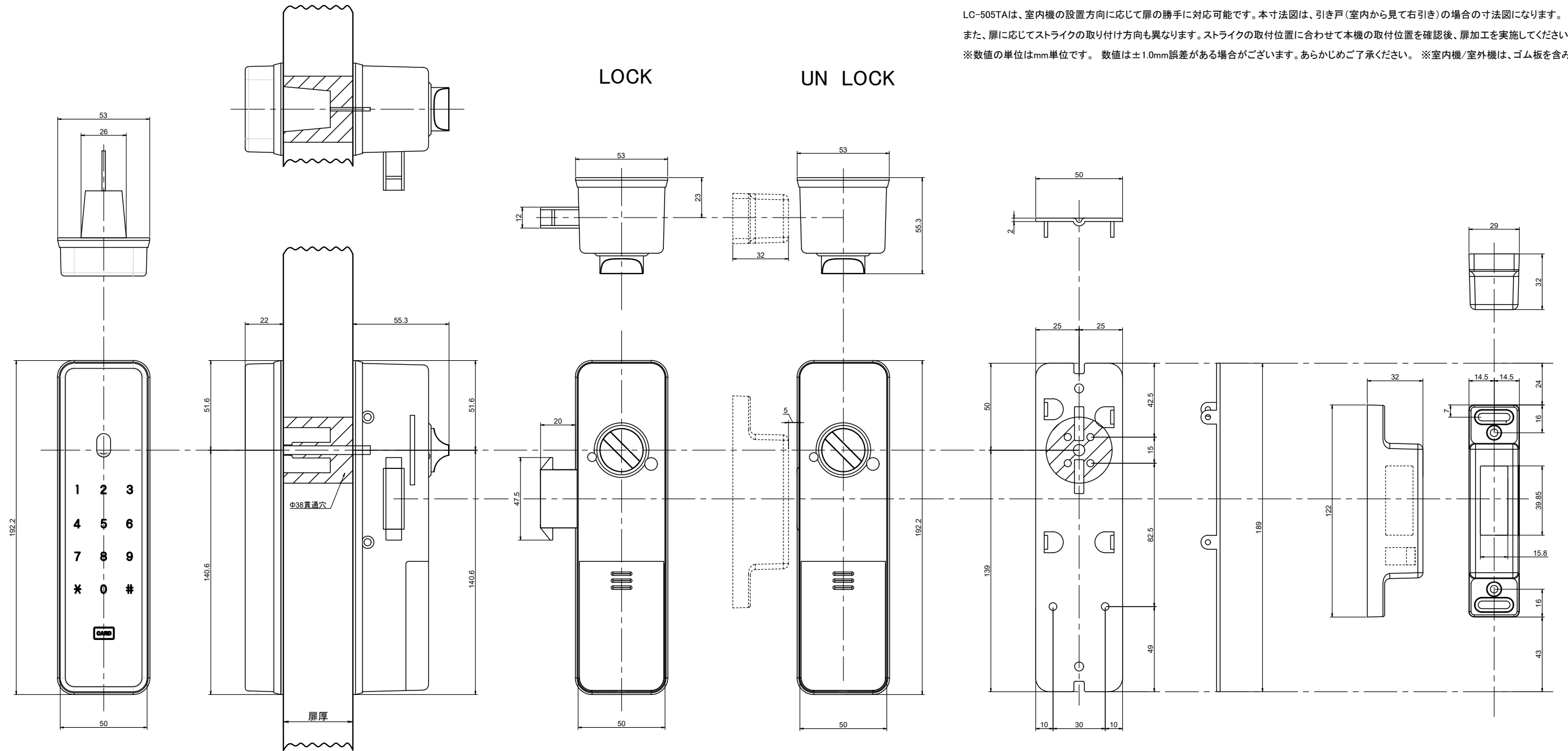


■ LC-505TA-H【引き戸(右引き)の場合】の寸法図

LC-505TAは、室内機の設置方向に応じて扉の勝手に対応可能です。本寸法図は、引き戸(室内から見て右引き)の場合の寸法図になります。
 また、扉に応じてストライクの取り付け方向も異なります。ストライクの取付位置に合わせて本機の取付位置を確認後、扉加工を実施してください。
 ※数値の単位はmm単位です。数値は±1.0mm誤差がある場合がございます。あらかじめご了承ください。 ※室内機/室外機は、ゴム板を含みます。



ロックマンジャパン株式会社		R07.02.12	
品名	デジタルドアロック	品番	LC-505TA-H