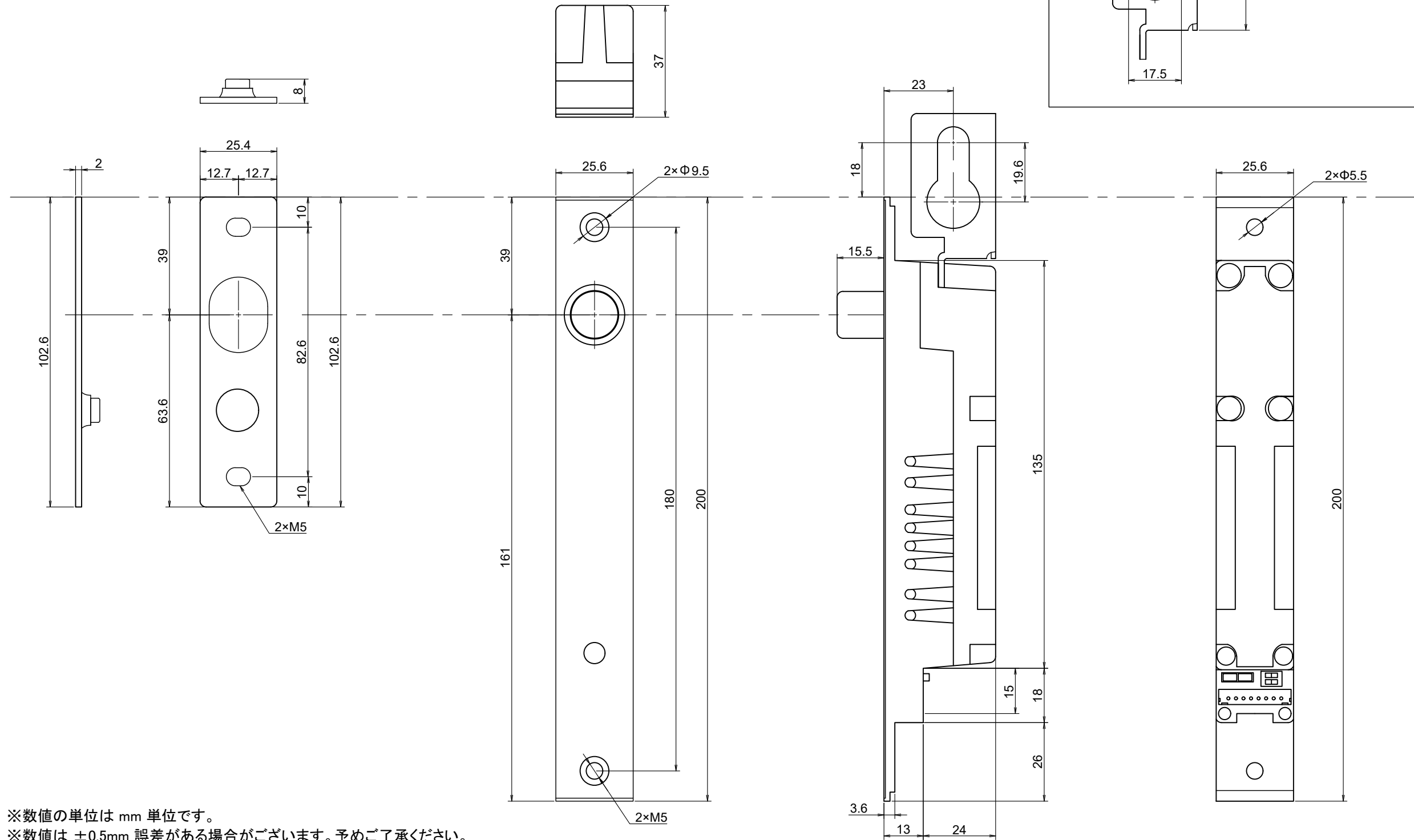


※本製品は、停電時施錠保持型のデッドボルト式電気錠です。
 ※本図面は、電源OFF時/施錠時の図面です。



非常解錠シリンダー
 取付金具寸法図

※数値の単位は mm 単位です。
 ※数値は ±0.5mm 誤差がある場合がございます。予めご了承ください。

ロックマンジャパン株式会社		作成日 R08.02.26	
品名	VOLCA LOCK	品番	LC-DB2000P