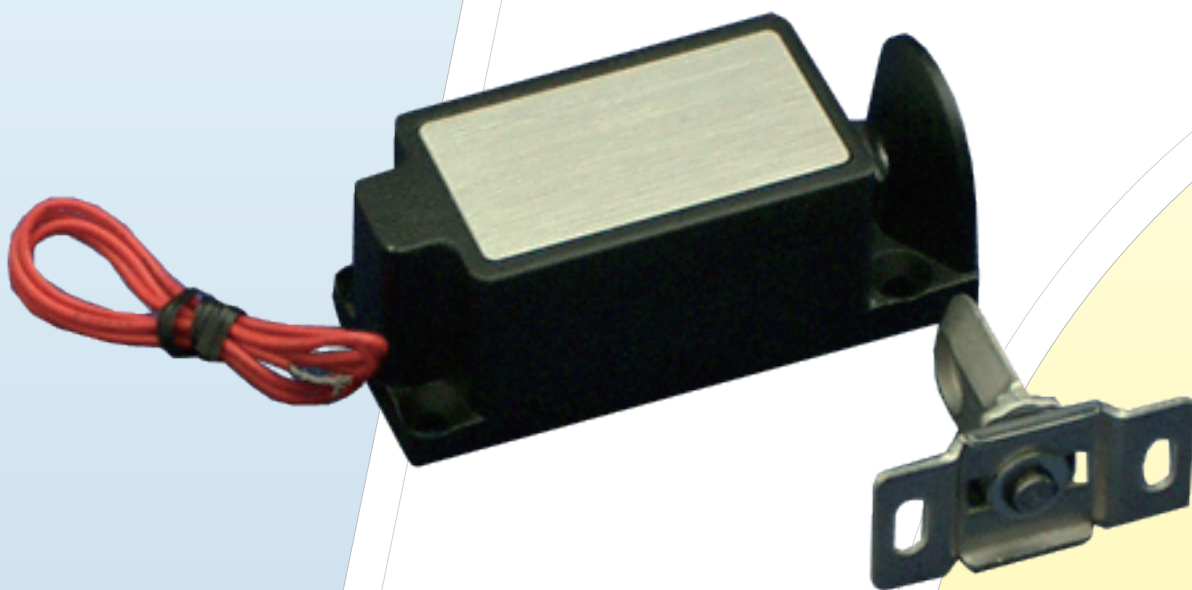
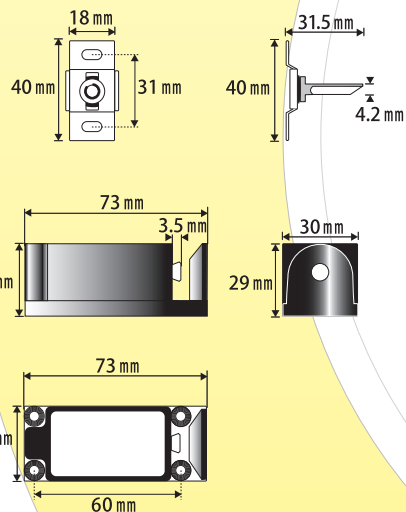
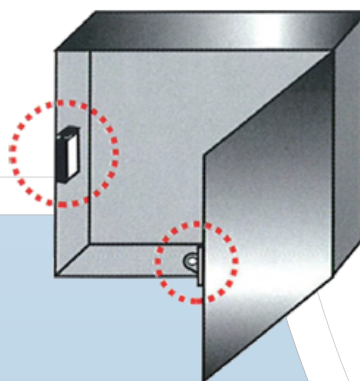


LC-CL0001



ロッカー、キャビネットなど
小さな扉に最適な
デッドボルト式電気錠です。

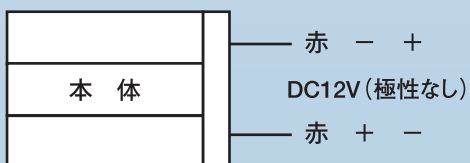
取付場所(キャビネットの場合)



特長

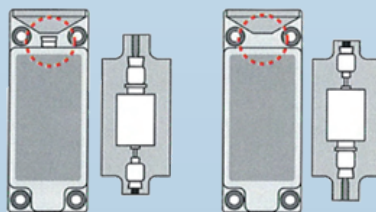
- 小型のデッドボルト式電気錠です。(屋内仕様)
- キャビネット、ロッカー、キーボックス等に使用します。
- 動作方式は通電時施錠、通電時解錠、
2パターン設定できます。自動施錠も可能です。
- 電源はDC12Vです。

LC-CL0001端子仕様



注意:DC24Vは使用できません。

動作方式の設定



通電時解錠型

通電時施錠型

仕様

設置場所	屋内
使用可能温度	-10℃~60℃ 結露、氷結なきこと
定格電圧	DC12V
消費電流	0.19A
外形寸法(本体)	L73mm×W30mm×H29mm
外形寸法(吸着板)	L40mm×W18mm×H29mm
重量(本体)	0.13kg