

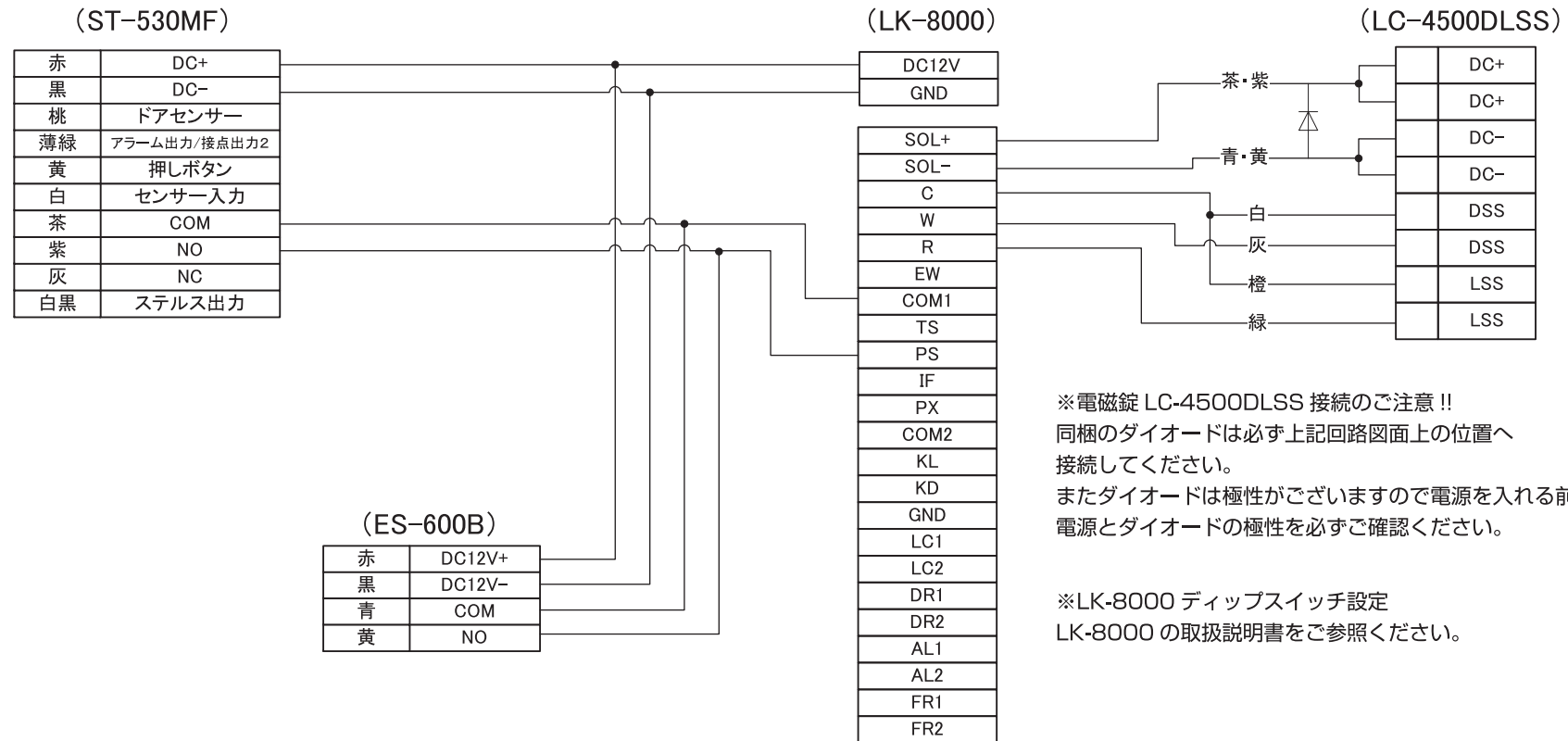
ST-530MF+LC-4500DLSS+LK-8000+ES-600B 配線図

注意：本配線図は、弊社製品である上記品番のみに対応した配線図になります。他社製品との接続については、サポートしておりません。

注意：各製品の取扱説明書・仕様書・施工や配線方法をよくご確認の上、設定・配線・結線・施工などを実施してください。

注意：本製品の取付・配線接続は専門的な技術と経験が必要です。設置の際は専門の施工店・代理店へお任せください。

不適切な施工により、万一損害が生じたり、逸失利益、または第三者からのいかなる請求に対し、当社では一切責任を負いかねますのでご了承願います。



※電磁錠 LC-4500DLSS 接続のご注意!!

同梱のダイオードは必ず上記回路図面上の位置へ接続してください。

またダイオードは極性がございまして電源を入れる前に電源とダイオードの極性を必ずご確認ください。

※LK-8000 ディップスイッチ設定

LK-8000 の取扱説明書をご参照ください。



配線の線径は 0.9mm 以上をおすすめ致します。また配線・結線の際は必ず電源をお切りください。
 その他各機器仕様・取扱説明書・設置上のご注意を充分お読みの上、設置・配線・結線してください。